



UM-8W20A-002

使用者手冊

# V-BRAKE

## 重要聲明

- 如需有關本使用者手冊中，未包含的產品安裝、調整及更換資訊，請聯絡購買處或經銷商。本公司網站上(<https://si.shimano.com>) 提供經銷商說明書，可供專業且有經驗的自行車技師參考。

**請務必在使用前徹底閱讀本「使用者手冊」、遵循該手冊正確使用，以及妥善保存，以便隨時參考。**

請務必隨時遵守下列指示，以免人員受傷以及設備與環境物品受損。這些指示已根據錯誤使用產品，可能引發的危險程度或損壞嚴重程度分類。

	<b>危險</b>	若未遵守這些指示，將導致死亡或嚴重傷害。
	<b>警告</b>	若未遵守這些指示，可能導致死亡或嚴重傷害。
	<b>提醒</b>	若未遵守這些指示，可能導致人員受傷以及設備與環境受損。

## 重要安全資訊

### 警告

- 由於每一輛自行車的處理方式可能隨著型號稍有不同，因此請務必學會適當的煞車技巧 (包括煞車手把壓力和自行車操控特性)，以及自行車的操控。不當使用自行車的煞車系統，可能導致失控或摔落，而可能導致重傷。
- 請勿拆解或改裝本產品。如此可能會導致產品無法正常運作，且您可能會突然摔落，因而導致重傷。
- 使用前煞車時請勿用力過猛。如果這樣做，前輪可能會鎖定，自行車可能會向前翻覆，而可能導致重傷。
- 由於在雨天時，會需要更長的煞車距離，因此請降低速度，並及早且溫和地使用煞車。您可能摔倒或相撞而受重傷。
- 潮濕道路表面會使輪胎失去抓地力；因此，為避免這種情況，請降低速度，並及早且溫和地使用煞車。如果輪胎失去抓地力，您可能摔倒受重傷。
- 不可讓油或潤滑油滲入煞車塊。如果騎乘的自行車，其煞車塊已經沾到油或潤滑油，則會讓煞車無法運作，並因跌落或碰撞而導致重傷。
- 如果煞車線有任何生鏽，磨損或裂痕，請勿使用煞車線。否則煞車可能無法正常運作。

## 注意

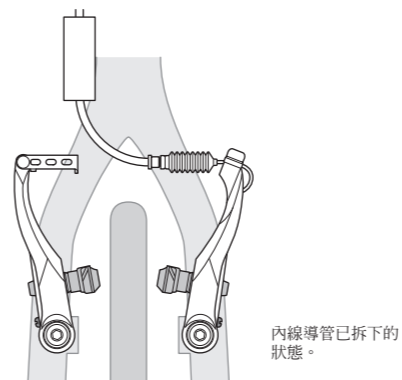
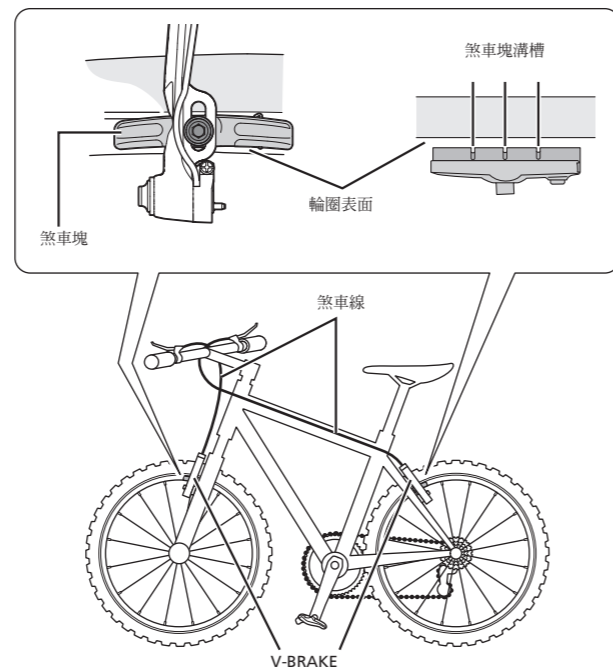
- 搭配陶瓷輪圈使用時，SHIMANO 標準煞車塊會加快磨損。
- 如果煞車塊已經磨損到無法看見溝槽時，請洽詢您的購買處或經銷商。
- 不同的煞車塊會有自己的特性。購買煞車塊時，請向購買處或經銷商詢問詳細資訊。
- 產品在正常使用和老化中產生的自然磨損和劣化，並不在保固範圍內。

## 騎乘自行車前定期檢查

騎乘自行車前，請檢查下列項目。如果出現任何問題，請洽詢購買處或經銷商。

- 前煞車和後煞車是否功能正常？
- 煞車線是否有任何生鏽，磨損或裂痕？
- 煞車塊是否磨損到溝槽？
- 把手是否出現斷裂或剝離的徵兆？
- 是否出現任何異音？

## 各部名稱

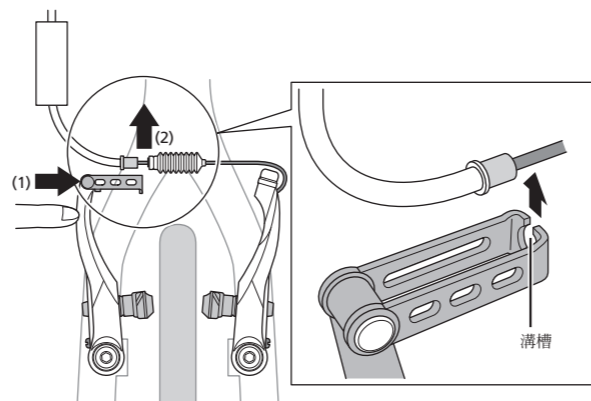
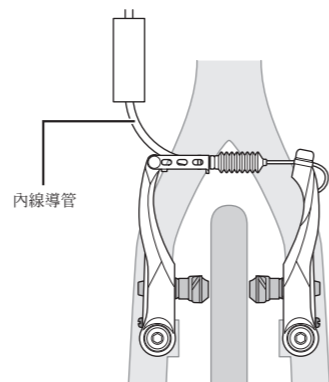


內線導管已拆下的狀態。

## 如何操控

### 拆下內線導管

抓住內線導管，然後向上拉，同時推主要組件，以便拆下。安裝時，請依照相反程序安裝。



### 注意

拆下輪組時，請先拆下內線導管。務必在安裝輪組後確定煞車正常運作。

進口商 三司達企業股份有限公司  
台中市台中工業區 37 路 39-1 號  
TEL:04-23596199

SHIMANO INC.  
3-77 Oimatsu-cho, Sakai-ku, Sakai City, Osaka 590-8577, Japan

請注意：規格若因持續改良而有所變更，恕不另行通知。(Taiwanese)