



UM-8VR0A-009

使用者手冊

油壓碟煞

重要聲明

• 如需有關本使用者手冊中，未包含的產品安裝、調整及更換資訊，請聯絡購買處或經銷商。本公司網站上 (<https://si.shimano.com>) 提供經銷商說明書，可供專業且有經驗的自行車技師參考。

請務必在使用前徹底閱讀本「使用者手冊」、遵循該手冊正確使用，以及妥善保存，以便隨時參考。

請務必隨時遵守下列指示，以免人員受傷以及設備與環境物品受損。這些指示已根據錯誤使用產品，可能引發的危險程度或損壞嚴重程度分類。

	危險	若未遵守這些指示，將導致死亡或嚴重傷害。
	警告	若未遵守這些指示，可能導致死亡或嚴重傷害。
	提醒	若未遵守這些指示，可能導致人員受傷以及設備與環境受損。

重要安全資訊

警告

• 由於每一輛自行車的處理方式可能隨著型號稍有不同，因此請務必學會適當的煞車技巧 (包括煞車把手壓力和自行車操控特性)，以及自行車的操控。不當使用自行車的煞車系統，可能導致失控，進而可能導致摔落或重傷。

• 請勿拆解或改裝本產品。如此可能會導致產品無法正常運作，且您可能會突然摔落，因而導致重傷。

• 騎士必須在騎乘自行車前習慣此煞車較高的性能。203 mm 和 180 mm 的碟煞碟盤可提供比 160 mm 碟煞碟盤更大的煞車制動力。如果您沒有充分熟悉煞車特性就騎乘自行車，煞車可能會使您從自行車摔落，並可能導致重傷或死亡意外。

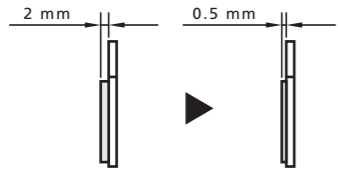
• 請特別小心切勿讓手指接近旋轉中的碟盤。如果手指被夾入轉動中的碟盤開口，碟盤的銳利度足以造成手指嚴重傷害。



• 請勿在騎乘時和下車後立即觸摸卡鉗和碟盤。操作煞車時，卡鉗和碟盤溫度會升高，因此請勿觸摸這些零件，否則您可能會燙傷。

• 切勿讓任何油或潤滑油沾到碟盤和煞車來令片。如果騎乘的自行車，其碟盤和煞車來令片已經沾到油或潤滑油，則會讓煞車無法運作，並因跌落或碰撞而導致重傷。

• 請檢查煞車來令片的厚度，且如果厚度為 0.5 mm 以下，請勿使用煞車來令片。如果仍照常使用，則會讓煞車無法運作，並因摔落或碰撞而導致重傷。



• 請勿使用出現裂痕或變形的碟盤。碟盤可能斷裂，並因摔落而導致重傷。
• 請勿使用厚度 1.5 mm 以下的碟盤。如果鋁合金表面明顯可見，也請勿使用。碟盤可能斷裂，並因摔落而導致重傷。

• 請勿連續使用煞車。如果仍照常使用，則會突然增加煞車手把行程，並讓煞車無法運作，因而導致摔落或碰撞，身受重傷。

• 請勿使用漏油的煞車。如果仍照常使用，則會讓煞車無法運作，並因摔落或碰撞而導致重傷。

• 使用前煞車時請勿用力過猛。如果這樣做，前輪可能會鎖定，自行車可能會向前翻覆，而可能導致重傷。

• 由於在雨天時，會需要更長的煞車距離，因此請降低速度，並及早且溫和地使用煞車。您可能摔倒或相撞而受重傷。

• 潮濕道路表面會使輪胎失去抓地力；因此，為避免這種情況，請降低速度，並及早且溫和地使用煞車。如果輪胎失去抓地力，您可能摔倒受重傷。

■ 適合搭配整合式煞變把的油壓碟煞式使用

• 本油壓煞車系統的煞車特性與輪圈煞車型式不同，在煞車開始時展現出較高的煞車制動力 (高於輪圈煞車型式)；請在使用前，讓自己充分熟悉煞車特性。如果您沒有充分熟悉煞車特性就騎乘自行車，煞車可能會使您從自行車摔落，並可能導致重傷或死亡意外。

- 油壓煞車系統的煞車制動力將隨著碟盤尺寸增加 (140 mm、160 mm、180 mm、203 mm)。
 - 請勿使用 203 mm 的碟盤。這將大幅增加煞車制動力，可能導致自行車失控、摔車及嚴重傷害。
 - 180 mm 的碟盤僅在試乘時無法使用 160 mm 的碟盤取得足夠的煞車制動力，例如騎乘電動輔助公路車，或騎士體重偏重時，才建議使用。否則自行車可能失控、摔車，並造成嚴重傷害。
 - 如果認為煞車制動力過高，請停止使用，並洽詢購買處或經銷商。意外或摔落可能因自行車失控而發生，因而導致重傷。

提醒

■ SHIMANO 原廠礦物油注意事項

- 若沾到眼睛，請用水沖洗並立即就醫。碰到皮膚可能會引起疹子與不適。
- 若碰到皮膚，請用肥皂水徹底清洗。碰到皮膚可能會引起疹子與不適。
- 請用防毒口罩遮蓋口鼻並於通風良好的區域使用。吸入礦物油的霧氣或蒸氣可能會導致噁心。
- 如果吸入礦物油霧氣或蒸氣，請立即前往空氣新鮮的區域。請包裹毛毯。注意保暖，保持安靜，並且向專業醫師求診治療。

■ 預跑期

• 碟煞會有預跑期，且煞車制動力會隨著預跑期進展逐漸增加。意外或摔落可能因自行車失控而發生，因而導致重傷。更換煞車來令片或碟盤時，也會發生同樣的狀況。

注意

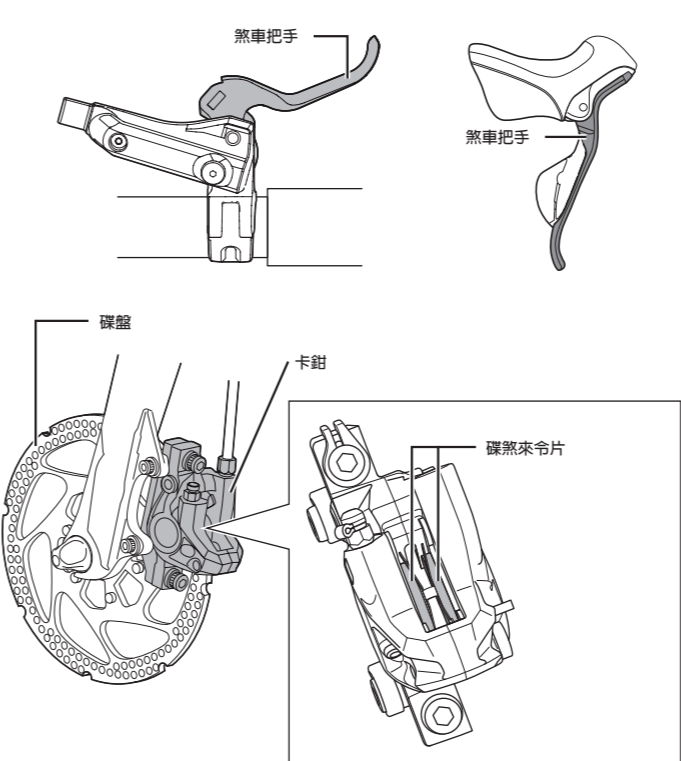
- 為了防止噪音並確保最佳性能，請在更換煞車來令片或碟盤後，執行磨合程序。
- 如果使用碳纖維手把，請以柔軟的布和中性清潔劑洗淨手把。若非如此，材料可能會損毀並失去強度。
- 請避免將碳纖維手把遺留在具有高溫的地方。另請令它們遠離火源。
- 拆下自行車輪組時，建議安裝來令片墊片。請勿在輪組被拆下時按壓煞車把手。如果在未安裝來令片墊片的情況下按壓煞車把手，活塞突出的部分會比平常還長。若發生這種情況，請聯絡購買處。
- 清潔和執行煞車系統的保養作業時，請使用肥皂水或乾布。請勿使用市售的煞車清潔劑或消音劑。此類物質會使如密封墊等零件損壞。
- 產品在正常使用和老化中產生的自然磨損和劣化，並不在保固範圍內。
- 為得到最大效能，我們強烈建議使用 SHIMANO 潤滑油和保養產品。

騎乘自行車前定期檢查

騎乘自行車前，請檢查下列項目。如果出現任何問題，請洽詢購買處或經銷商。

- 煞車油是否有任何漏油跡象？
- 前煞車和後煞車是否功能正常？
- 來令片厚度是否都在 0.5 mm 以上？
- 碟盤是否出現裂痕或變形？
- 把手是否穩固地安裝在手把上？
- 把手是否出現斷裂或剝離的徵兆？
- 是否出現任何異音？

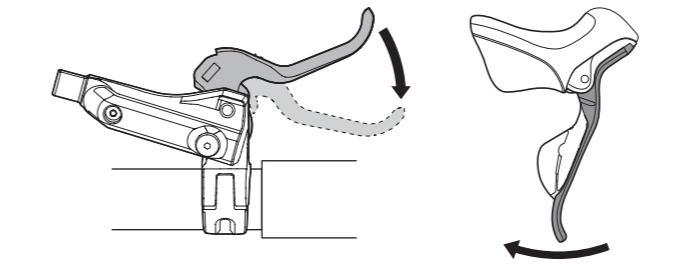
各部名稱



如何操控

本產品配備握距調整功能。

如果煞車把手似乎過遠，難以伸握，請聯絡購買處或經銷商。



如何進行磨合

為了發揮煞車來令片與碟盤的最佳性能，請如以下步驟所述進行磨合程序：

1. 請在平坦安全、無障礙物的區域內騎乘自行車，然後加速到中等速度。
2. 請操作煞車把手，直到您減慢到步行速度為止。一次僅可使用一個煞車把手進行。進行此程序時請謹慎小心。務必適度地操作煞車把手，尤其是在預燒前煞車時。
3. 對前後煞車重複步驟 1 和 2 至少 20 分鐘。重複此流程時，煞車力將會增加。

進口商 三司達企業股份有限公司
台中市台中工業區 37 路 39-1 號
TEL:04-23596199

SHIMANO INC.
3-77 Oimatsu-cho, Sakai-ku, Sakai City, Osaka 590-8577, Japan

請注意：規格若因持續改良而有所變更，恕不另行通知。(Taiwanese)