



UM-7FS0B-000

使用者手冊

開關組件

重要聲明

- 如需有關本使用者手冊中，未包含的產品安裝、調整及更換資訊，請聯絡購買處或經銷商。本公司網站上 (<https://si.shimano.com>) 提供經銷商說明書，可供專業且有經驗的自行車技師參考。

請務必在使用前徹底閱讀本「使用者手冊」、遵循該手冊正確使用，以及妥善保存，以便隨時參考。

請務必隨時遵守下列指示，以免人員受傷以及設備與環境物品受損。這些指示已根據錯誤使用產品可能引發的危險程度或損壞嚴重程度分類。

	危險	若未遵守這些指示，將導致死亡或嚴重傷害。
	警告	若未遵守這些指示，可能導致死亡或嚴重傷害。
	提醒	若未遵守這些指示，可能導致人員受傷以及設備與環境受損。

重要安全資訊

警告

- 請勿拆解或改裝本產品。如此可能會導致產品無法正常運作，且您可能會突然摔落，因而導致重傷。

注意

- 請勿將小型防水接頭反覆連接和拔下。這樣會對功能產生不良影響。
- 零件採用防水設計，可供雨天騎乘用；不過，請勿故意將自行車放入水中。
- 請勿使用高壓清洗機清潔自行車。如果水分滲入任何零件，可能會造成操控問題或生鏽。
- 請小心處理各項零件，避免讓其受到強烈衝撞。
- 請勿讓水滲入 E-TUBE 連接孔。
- 請勿使用稀釋劑或相似物質清潔產品。此類物質可能會損壞表面。
- 如需更新零件軟體，請聯絡購買處。可造訪 SHIMANO 官網取得最新資訊。
- 產品在正常使用和老化中產生的自然磨損和劣化，並不在保固範圍內。

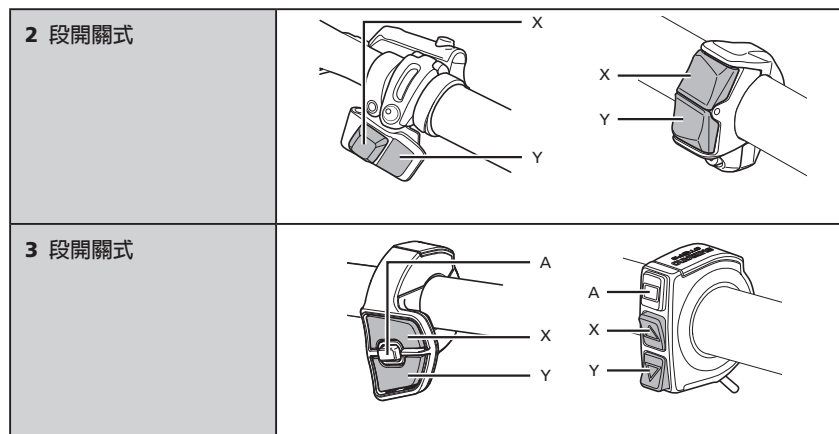
騎乘自行車前的定期檢查

騎乘自行車前，請檢查下列項目。如果下列項目出現任何問題，請聯絡購買處或經銷商。

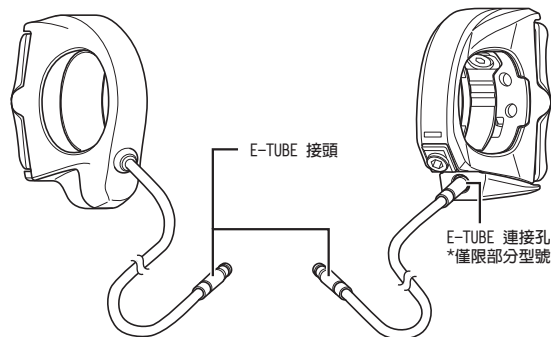
- 是否能夠順暢地操控？
- 開關組件是否貼合安裝在手把上？
- 操作時是否出現任何異音？

各部名稱

■ 前視圖



■ 後視圖



開關功能

開關	開關組件功能分配	操控方式
X	變速功能	每按一次即可升檔。
	助力	每按一次即增加助力。
Y	變速功能	每按一次即可降檔。
	助力	每按一次即減少助力。
A	變速功能	可在自動與手動變速之間切換。
	助力	可切換自行車碼錶顯示器。

- 預設值即在上方顯示。可以變更分配到各個開關的功能。
- 實際的表現可能會視連接的零件和軟體版本而不同。
- 視使用的型號而定，使用前可能需要變更設定。
- 當成變速開關使用時，可在按住後設定成多段變速模式 (可在多個檔位之間變換)。
- 如需有關變更開關組件設定的詳細資訊，請聯絡購買處。

進口商 三司達企業股份有限公司
台中市台中工業區 37 路 39-1 號
TEL:04-23596199

SHIMANO INC.
3-77 Oimatsu-cho, Sakai-ku, Sakai City, Osaka 590-8577, Japan

請注意：規格若因持續改良而有所變更，恕不另行通知。(Taiwanese)