



UM-7F00B-000

使用者手冊

電線 / 電線蓋 / 連接埠 / 索環

重要聲明

- 如需有關本使用者手冊中，未包含的產品安裝、調整及更換資訊，請聯絡購買處或經銷商。本公司網站上(<https://si.shimano.com>) 提供經銷商說明書，可供專業且有經驗的自行車技師參考。

請務必在使用前徹底閱讀本「使用者手冊」、遵循該手冊正確使用，以及妥善保存，以便隨時參考。

請務必隨時遵守下列指示，以免人員受傷以及設備與環境物品受損。這些指示已根據錯誤使用產品，可能引發的危險程度或損壞嚴重程度分類。

	危險	若未遵守這些指示，將導致死亡或嚴重傷害。
	警告	若未遵守這些指示，可能導致死亡或嚴重傷害。
	提醒	若未遵守這些指示，可能導致人員受傷以及設備與環境受損。

重要安全資訊

警告

- 請勿拆解或改裝本產品。如此可能會導致產品無法正常運作，且您可能會突然摔落，因而導致重傷。
- 操作變速開關時，請勿觸碰前變速器。這樣做可能會因手指夾住而受傷。

注意

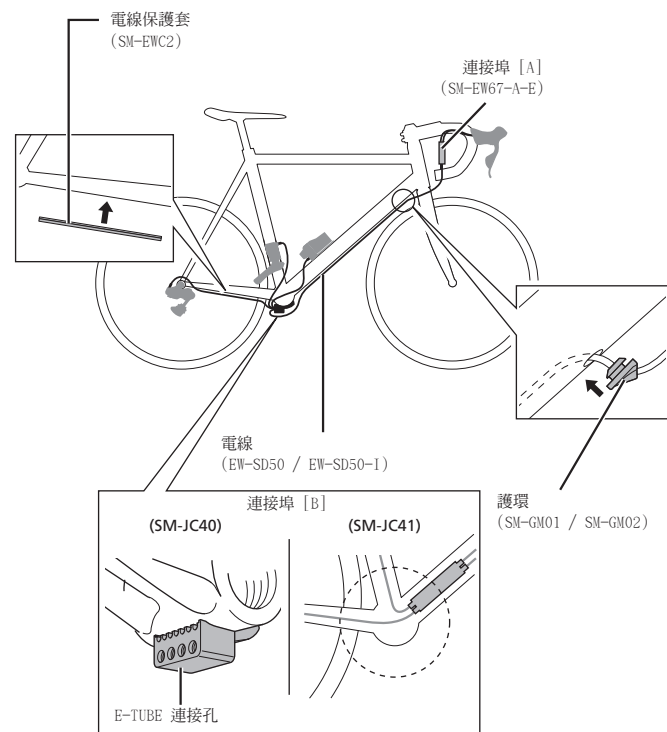
- 請勿將小型防水接頭反覆連接和拔下。這樣會對功能產生不良影響。
- 零件採用防水設計，可供雨天騎乘用；不過，請勿故意將自行車放入水中。
- 請勿使用高壓清洗機清潔自行車。如果水分滲入任何零件，可能會造成操控問題或生鏽。
- 請小心處理各項零件，避免讓其受到強烈衝撞。
- 如需更新零件軟體，請聯絡購買處。可造訪 SHIMANO 官網取得最新資訊。
- 請勿使用稀釋劑或其他溶劑清潔產品。此類溶劑可能會損壞表面。
- 請小心切勿讓水流入 E-TUBE 連接孔。
- 請保存在兒童無法拿到的安全之處，以免兒童不慎吞入。
- 產品在正常使用和老化中產生的自然磨損和劣化，並不在保固範圍內。

騎乘自行車前定期檢查

騎乘自行車前，請檢查下列項目。如果出現任何問題，請洽詢購買處或經銷商。

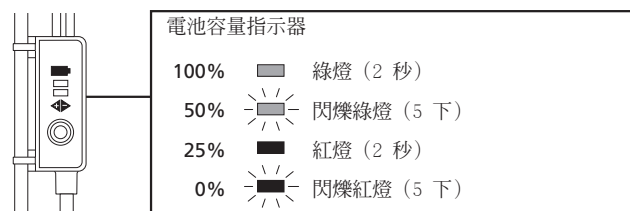
- 電池中的剩餘電量是否足夠？
- 電線是否有任何可見的損壞？

各部名稱



電池電量指示器功能

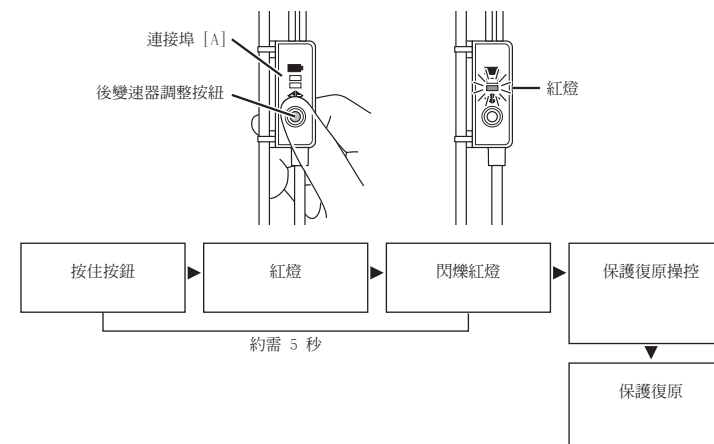
按住變速開關 0.5 秒以上。您可使用連接埠 [A] 的電池容量指示器檢查電池容量。



- * 電池電量不足時，前變速器會先停止，然後是後變速器。電池完全沒電時，這兩個變速器會固定在最後的檔位。建議在電池容量指示器指示燈亮紅燈時，盡快為電池充電。

保護功能

- * 啟用保護功能之後，請在回復操控的同時旋轉前齒盤。為能在自行車翻覆且遭到強烈撞擊時保護系統，保護功能將會啟動，並暫時中斷馬達與連結位置之間的連接，使後變速器無法正常運作。發生此事時，請按住 SM-EW67-A-E 連接埠 [A] 上的後變速器調整按鈕 5 秒以上。這樣可恢復馬達和連結位置之間的連接，並解除後變速器的保護功能。如果未恢復，請手動操作架。操作變速開關，以檢查是否恢復連接。



當連接埠 [A] 的紅色 LED 燈亮起時，後變速器將不會變速。按下後變速器調整按鈕，直到紅色 LED 燈熄滅。

進口商 三司達企業股份有限公司
台中市台中工業區 37 路 39-1 號
TEL:04-23596199

SHIMANO INC.
3-77 Oimatsu-cho, Sakai-ku, Sakai City, Osaka 590-8577, Japan

請注意：規格若因持續改良而有所變更，恕不另行通知。(Taiwanese)