



UM-71J0B-000

使用者手冊

連接埠 [A] (EW-RS910)

重要聲明

- 如需有關本使用者手冊中，未包含的產品安裝、調整及更換資訊，請聯絡購買處或經銷商。本公司網站上(<https://si.shimano.com>) 提供經銷商說明書，可供專業且有經驗的自行車技師參考。
- Bluetooth® 文字標記和標誌為 Bluetooth SIG, Inc. 所有之註冊商標，SHIMANO INC. 對此類標記的各項使用均已獲得授權。其他商標和商業名稱分別為其各自所有人擁有。

請務必在使用前徹底閱讀本「使用者手冊」、遵循該手冊正確使用，以及妥善保存，以便隨時參考。

請務必隨時遵守下列指示，以免人員受傷以及設備與環境物品受損。這些指示已根據錯誤使用產品，可能引發的危險程度或損壞嚴重程度分類。

	危險	若未遵守這些指示，將導致死亡或嚴重傷害。
	警告	若未遵守這些指示，可能導致死亡或嚴重傷害。
	提醒	若未遵守這些指示，可能導致人員受傷以及設備與環境受損。

重要安全資訊

警告

- 請勿拆解或改裝本產品。如此可能會導致產品無法正常運作，且您可能會突然摔落，因而導致重傷。
- 操作變速開關時，請小心不要讓變速器夾到手指。驅動電子變速器的強大馬達在達到變速位置前仍會繼續運轉。

注意

- 請務必將端塞裝到未使用的 E-TUBE 連接孔上。如果水分滲入任何零件，可能會造成操控問題或生鏽。
- 請勿將小型防水接頭反覆連接和拔下。這樣會對功能產生不良影響。
- 請小心切勿讓水流入 E-TUBE 連接孔。
- 零件採用防水設計，可供雨天騎乘用；不過，請勿故意將自行車放入水中。
- 請勿使用高壓清洗機清潔自行車。如果水分滲入任何零件，可能會造成操控問題或生鏽。
- 請小心處理各項零件，避免讓其受到強烈衝撞。
- 請勿使用稀釋劑或苛性溶劑清潔產品。此類溶劑可能會損壞表面。清潔產品時，請將中性清潔劑用水稀釋，然後用布沾溼。
- 如需更新零件軟體，請聯絡購買處。可造訪 SHIMANO 官網取得最新資訊。
- 產品在正常使用和老化中產生的自然磨損和劣化，並不在保固範圍內。

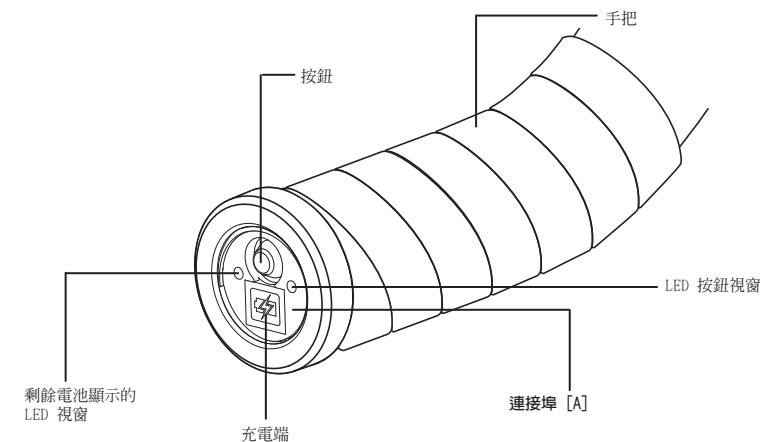
騎乘自行車前定期檢查

騎乘自行車前，請檢查下列項目。如果出現任何問題，請洽詢購買處或經銷商。

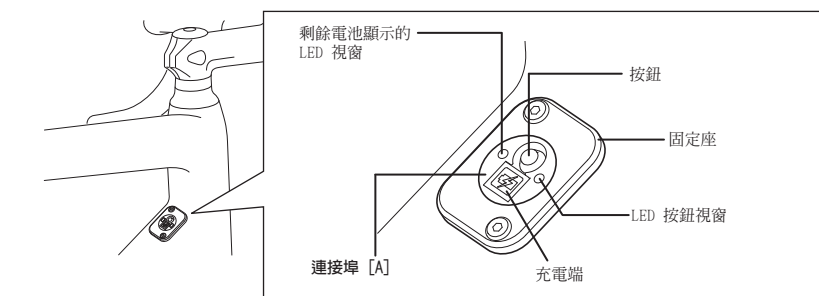
- 連接埠 [A] 是否完全固定？
- 電池中的剩餘電量是否足夠？
- 電線是否有任何可見的損壞？

各部名稱

內藏式把端型



內藏式車架型



連接方法

Bluetooth® LE 連線

設定連線之前，請先在智慧型手機 / 平板電腦上開啓 Bluetooth® LE 功能。

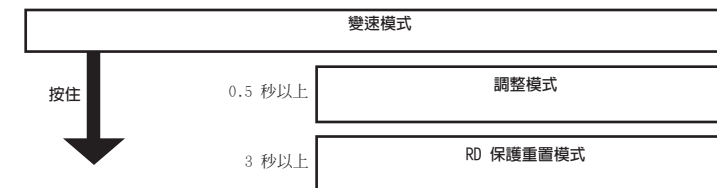
1. 啓動 E-TUBE PROJECT，並將其設定為接收 Bluetooth LE 訊號。
2. 設定準備連線的自行車側。
按下連接埠 [A] 按鈕，直到綠色 LED 燈和紅色 LED 燈開始交替閃爍。裝置名稱會在 E-TUBE PROJECT 畫面上顯示。
3. 選擇畫面上顯示的裝置名稱。
* 中斷連線時，請從智慧型手機 / 平板電腦取消 Bluetooth® LE 連線。(自行車將會從連線模式切換至正常操控模式。)

如何操控

■ 切換操控模式

操控會隨著組合的組件而改變。

外露式：SM-BMR1、SM-BMR2，內藏式：SM-BTR2



如要結束調整模式或 RD 保護重置模式，請按住 0.5 秒以上。

如需設定程序，請聯絡購買處或經銷商。

外露式：BM-DN100，內藏式：BT-DN110



如要結束調整模式或 RD 保護重置模式，請按住 0.5 秒以上。

如需設定程序，請聯絡購買處或經銷商。

■ 選擇變速模式

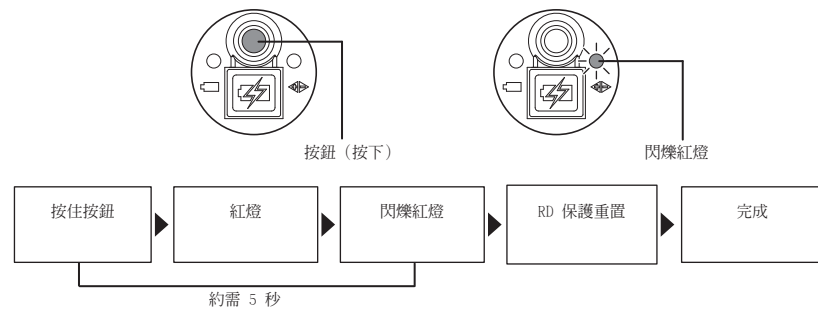
連按兩下即可切換變速模式。

變速模式每次切換時，LED 就會如下圖所示改變。

手動變速	
	剩餘電池顯示 LED：恆亮綠燈 (2 秒)
	按鈕 LED：恆亮紅燈 (2 秒)
SYNCHRONIZED SHIFT (同步變速) 1	
	剩餘電池顯示 LED：閃爍綠燈 (2 下)
	按鈕 LED：閃爍紅燈 (2 下)
SYNCHRONIZED SHIFT (同步變速) 2	
	剩餘電池顯示 LED：閃爍綠燈 (3 下)
	按鈕 LED：閃爍紅燈 (3 下)

■ 關於 RD 保護功能

- * 啓用 RD 保護功能之後，請在回復操控的同時旋轉前齒盤。為能在自行車翻覆且遭到強烈撞擊時保護系統，RD 保護功能將會啓動，並暫時中斷馬達與連結位置之間的連接，使後變速器無法正常運作。發生此事時，請按住連接埠 [A] 按鈕 5 秒以上。這樣可恢復馬達和連結位置之間的連接，並解除後變速器的 RD 保護功能。無法透過按鈕操作恢復時，則可用手進型。請事先會同購買處檢查。

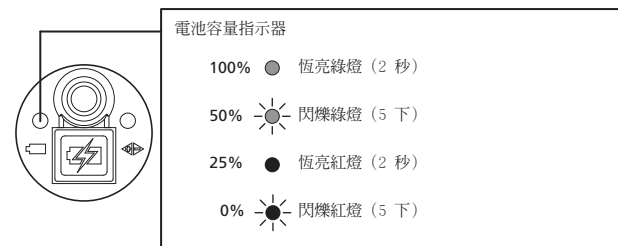


當連接埠 [A] 的紅色 LED 燈亮起時，後變速器將不會變速。
 按下按鈕，直到紅色 LED 燈熄滅。

■ 查看電池電量顯示

按住變速開關至少 0.5 秒。

顯示剩餘電池顯示的 LED 燈將根據下圖亮起。之後則會顯示目前的變速模式。



* 電池電量不足時，前變速器會先停止，然後是後變速器。電池完全沒電時，這兩個變速器會固定在最後的檔位。建議在電池容量指示器指示燈亮紅燈時，盡快為電池充電。

進口商 三司達企業股份有限公司
 台中市台中工業區 37 路 39-1 號
 TEL:04-23596199

SHIMANO INC.
 3-77 Oimatsu-cho, Sakai-ku, Sakai City, Osaka 590-8577, Japan

請注意：規格若因持續改良而有所變更，恕不另行通知。(Taiwanese)

