

電池充電器 (EC-E6000)



下列網址提供其他語言的使用者手冊：
http://si.shimano.com

重要聲明

- 如需有關本使用者手冊中，未包含的產品安裝和調整資訊，請聯絡購買處或經銷商。本公司網站上 (<http://si.shimano.com>) 提供經銷商說明書，可供專業且有經驗的自行車技師參考。
- 請勿拆解或改造本產品。

請務必在使用前徹底閱讀本使用者手冊，並遵循該手冊正確使用，以策安全。

重要安全資訊

妥善保存這些說明 - 本手冊包含 SHIMANO STEPS 電池充電器的重要安全說明與操作指示。如需更換零件的資訊，請聯絡購買處或經銷商。請務必遵守下列事項，以避免漏油、過熱、著火或爆炸引起的燒燙傷或其他傷害。

⚠ 危險

- 請勿弄溼電池充電器。若充電器潮溼或內部進水，可能會造成火災、燃燒、過熱或觸電。
- 請勿使用潮溼的充電器，並且請勿用溼手碰觸或拿持充電器，以免觸電。
- 使用時，請勿用布將充電器蓋住。否則，溫度會升高且外殼會變形，而導致起火或過熱。

• 請勿拆解或改造充電器。若未遵循這項指示，可能會造成電擊或受傷。

- 僅可在規定的電源電壓下使用充電器。若使用非規定的電源電壓，可能會導致起火、爆炸、冒煙、過熱、電擊或燒燙傷。

• 充電時，請使用指定電池及充電器，並遵循規定的充電條件。如果沒有這樣做，可能會導致電池過熱、爆炸或起火。

⚠ 警告

- 將電源插頭連接至電源插座及拔除時，請務必握住電源插頭本體，不得拉扯電源線。否則，可能會導致起火或電擊。若發生下列情況，請停止使用裝置並聯絡經銷商。可能會導致起火或電擊。
 - 電源插頭溫度升高，或散發出刺鼻煙霧時。
 - 電源插頭內部接觸不良。
- 下雷雨時，請勿觸碰充電器或 AC 變壓器的金屬零件。否則若遭雷擊，可能會造成電擊。
- 請勿連接超過電源插座額定容量的電器，否則會發生過載情況，且僅可使用 100 – 240 V AC 電源插座。若電源插座使用轉接座連接過多電器而過載，可能會過熱而導致起火。
- 請勿破壞電源線及電源插頭。(請勿使其損壞、接近熱源，或將其加工、彎曲、扭轉及拉扯；請勿在其上方放置重物或將其緊繃。)若使用損壞的電源線及電源插頭，可能會導致起火、電擊或短路。
- 請勿以出國專用的市售變壓器使用充電器，否則可能會損壞充電器。
- 請務必將電源插頭插到底。否則，可能會導致起火。
- 請勿在插頭潮溼的情況下插入或拔除插頭。否則，可能會發生電擊。如有水從插頭漏出，請徹底將其擦乾後再插入插頭。
- 請勿在潮溼／高溼度的場所或戶外為電池充電，以免造成火災、燃燒、過熱或觸電。

• 如果電池在經過指定充電時間後，繼續充電 2 小時仍未完全充滿，請立即將電池從插座上拔下，並聯絡購買處。若繼續充電，可能導致電池過熱、爆炸或起火。

- 如果為電池充電時，電池安裝在自行車上，請勿移動自行車。否則，充電器的電源插頭可能會鬆脫，或未完全插入電源插座中，進而引發火災。
- 詳閱使用者手冊後，請妥善保存，以供日後參考。

⚠ 注意

- 清潔充電器前，請先將電源插座上的電源插頭拔除，並將電池上的充電插頭拔除。
- 充電期間，請勿使電池充電器長時間接觸皮膚同一部位。否則，因電池充電器的溫度在充電期間可達 40 – 70° C，可能會造成低溫灼傷。
- 定期檢查電池充電器和轉接座是否有任何損壞，特別是電線、插頭和外殼。如果充電器或轉接座受損，在由維修中心修復前請勿使用。
- 8 歲 (含) 以上之兒童，以及生理、感官或心理功能衰退，或是缺乏使用經驗及知識之人員，需在專人監督或指導如何安全使用本產品且已瞭解相關風險的條件下，方可使用本產品。請勿讓兒童將本產品當作玩具。不得讓兒童在無人監督的情況下執行清潔和保養工作。**
- 使用電池充電器前，請詳閱電池充電器、電池及使用電池之產品上的所有指示及注意記號。

注意

- 電池可在 0 到 40° C 的溫度範圍中進行充電。若超過此溫度範圍，充電器將無法運作並顯示錯誤。(充電器上的 LED 燈閃爍。)
- 請勿於室外或高溼度環境中使用。
- 於室內充電，避免電池暴露於風雨中。
- 使用時，請勿將電池充電器置於地板或其他灰塵堆積處。
- 使用時，請將電池充電器放在桌子等平穩的表面上。
- 請勿在電池充電器及其纜線上放置任何物品，亦請勿將其覆蓋。
- 請勿纏綁纜線。
- 拿取電池充電器時，請勿僅握住纜線部分。
- 請勿對纜線及充電插頭施加過多張力。
- 為了避免纜線受損，保存時請勿將纜線纏繞在本體上。
- 請勿使用清潔劑清洗或擦拭電池充電器。
- 請勿讓孩童在產品附近嬉戲。
- 如果為電池充電時，電池安裝在自行車上，請注意不要被充電器電線絆倒。否則會導致受傷，或造成自行車翻倒而損壞零件。
- 如果為電池充電時，電池安裝在自行車上，請注意以下事項：
 - 充電時，請勿將電池從電池座上取下。
 - 請勿在安裝著充電器的狀態下騎乘。
- 充電後，請確實將充電端外蓋蓋上。若泥巴、灰塵等異物附著於充電端上，充電插頭可能會無法插入充電端。
- 產品在正常使用和老化中產生的自然磨損和劣化，並不在保固範圍內。

無論剩餘電量多寡，隨時都可進行充電，但若為下列幾種情況，需將電池完全充滿：

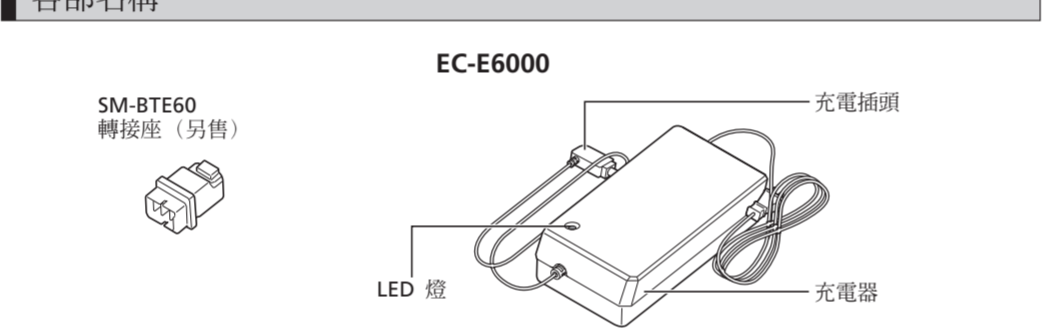
- 購買時，電池未充滿。騎乘前，請將電池充滿。

- 如果電池電力已完全耗盡，請儘快充電。如果沒有為電池充電，可能會導致電池劣化而變得不穩定。
- 如果將長時間不騎乘自行車，存放時的剩餘電量應為 70% 左右。此外，注意不要讓電池電量完全耗盡，請每 6 個月充電一次。
- 避免在超出正常操作溫度範圍的情況下使用電池，否則電池可能無法運作，或其性能會下降。
- 若電池溫度過高，充電時間將會延長。

請詳閱本使用者手冊及 SHIMANO STEPS 使用者手冊。

■ 主要規格	
輸入	100 – 240 V AC，2.5 A，50/60 Hz
輸出	40 V DC，4.4 A/42 V DC，4.0 A
相容電池	SHIMANO BT-E8010

各部名稱

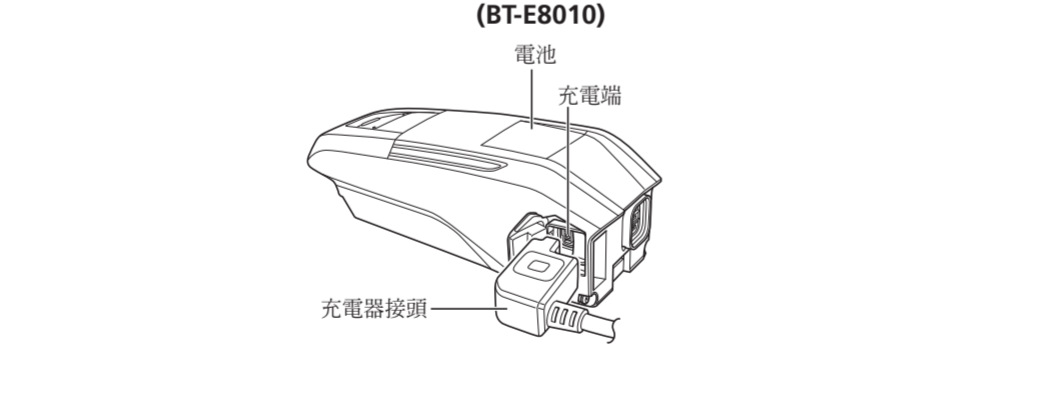


充電方式

單獨為電池充電時
電池充電時，請依圖示放置電池及電池充電器。

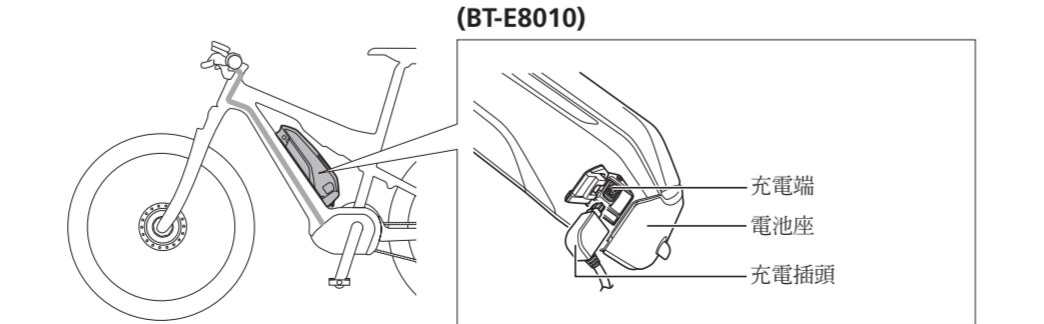
- 電池插座的方向因規格而異。

- (BT-E8010)** 將充電器的電源插頭插入插座。
- 將充電插頭插入充電端。
 - 請將電池置於室內的平坦表面上充電。



如果為電池充電時，電池安裝在自行車上

- 將充電器的電源插頭連接至電源。
- 將充電插頭插入電池座的充電端。
 - 請將電池置於室內的平坦表面上充電。
 - 充電前，請將電池充電器放在地板等平穩的表面上。
 - 使自行車保持穩固，以確保自行車不會在充電時傾倒。



充電器 LED 燈

• **開始充電後，充電器上的 LED 燈即會亮起。**

		LED 燈	充電器
亮起		●	充電中 充電結束後 1 小時內
閃爍		●	充電錯誤
關閉		●	電池未連接 錯誤 充電結束後 1 小時以上

• **充電時間如下。**

	指定充電時間	
電池		電池電量為 0% 時的充電時間
BT-E8010		約 5 小時

疑難排解		
目錄	起因 / 可能狀況	解決方式
電池無法充電。	<p>充電器的電源插頭是否穩固插入電源插座？</p> <p>充電變壓器與充電插頭、充電變壓器及充電端是否皆穩固連接？如果為電池充電時，電池安裝在自行車上，充電插頭是否穩固地與電池連接？</p> <p>電池充電器、充電變壓器或連接端子上是否有髒汗？</p>	<p>拔除並重新連接充電器的電源插頭，接著再次進行充電作業。如果電池仍無法充電，請聯絡購買處。</p> <p>確認所有連接部位皆已穩固連接後，請再次嘗試充電。如果電池仍無法充電，請聯絡購買處。</p> <p>請使用乾抹布將連接端子擦拭乾淨，然後再次進行充電作業。如果電池仍無法充電，請聯絡購買處。</p>
連接充電器時電池未開始充電。	電池可能已達使用壽命。	請更換新的電池。
電池和充電器發燙。	電池或充電器的溫度可能超過操作溫度範圍。	請停止充電，等候一段時間，然後重新充電。如果電池過燙、無法觸摸，可能代表電池出現問題。請聯絡購買處。
充電器升溫。	如果連續使用充電器為電池充電，充電器可能會升溫。	等候一段時間，再繼續使用充電器。
充電器上的 LED 燈未亮起。	<p>充電變壓器與充電插頭、充電變壓器及充電端是否皆穩固連接？如果為電池充電時，電池安裝在自行車上，充電插頭是否穩固地與電池連接？</p> <p>電池是否充滿？</p>	<p>確認接頭上無異物，接著穩固地接上所有連接部位。如果沒有變化，請聯絡購買處。</p> <p>如果電池已經充滿，電池充電器上的 LED 燈會熄滅，此非故障情形。拔除並重新連接充電器的電源插頭，接著再次進行充電作業。如果充電器上的 LED 燈仍未亮起，請聯絡購買處。</p>
無法拆卸電池。		請聯絡購買處。
無法插入電池。		請聯絡購買處。
散發異味。		請立即停止使用電池並聯絡購買處。
電池冒煙。		請立即停止使用電池並聯絡購買處。
自行車碼錶無法開啓。	是否正在充電？	電池安裝在自行車上且正在充電時，無法開啓電源。請停止充電。若在自行車碼錶開啓的情況下開始充電，碼錶將會強制關閉。

生產國別	中國
經銷商	三司達企業股份有限公司 台中市台中工業區37 路39-1 號 TEL: 04-23596199
製造商	SHIMANO INC. 3-77 Oimatsu-cho, Sakai-ku, Sakai-shi, Osaka 590-8577, Japan

規格若因持續改良而有所變更，恕不另行通知。(Taiwanese)
