



# 馬達組件

## 重要聲明

- 如需有關本使用者手冊中，未包含的產品安裝、調整及更換資訊，請聯絡購買處或經銷商。本公司網站上(<https://si.shimano.com>) 提供經銷商說明書，可供專業且有經驗的自行車技師參考。

**請務必在使用前徹底閱讀本「使用者手冊」、遵循該手冊正確使用，以及妥善保存，以便隨時參考。**

請務必隨時遵守下列指示，以免人員受傷以及設備與環境物品受損。這些指示已根據錯誤使用產品，可能引發的危險程度或損壞嚴重程度分類。

	<b>危險</b>	若未遵守這些指示，將導致死亡或嚴重傷害。
	<b>警告</b>	若未遵守這些指示，可能導致死亡或嚴重傷害。
	<b>提醒</b>	若未遵守這些指示，可能導致人員受傷以及設備與環境受損。

## 重要安全資訊

### 警告

- 請勿拆解或改裝本產品。如此可能會導致產品無法正常運作，且您可能會突然摔落，因而導致重傷。

### 提醒

- 雙腳請勿踏在馬達組件上。拆解它們可能會導致故障。

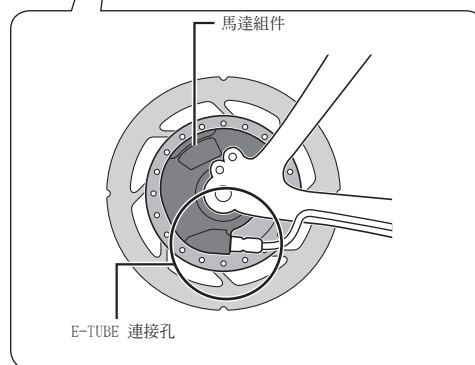
## 注意

- 請勿將小型防水接頭反覆連接和拔下。這樣會對功能產生不良影響。
- 零件採用防水設計，可供雨天騎乘用；不過，請勿故意將自行車放入水中。
- 請勿使用高壓清洗機清潔自行車。如果水分滲入任何零件，可能會造成操控問題或腐蝕。
- 請小心處理各項零件，避免讓其受到強烈衝撞。
- 請小心切勿讓水流入 E-TUBE 連接孔。
- 請勿使用稀釋劑或苛性溶劑清潔產品。此類溶劑可能會損壞表面。清潔產品時，請將中性清潔劑用水稀釋，然後用布沾溼。
- 如需更新零件軟體，請聯絡購買處。可造訪 SHIMANO 官網取得最新資訊。
- 產品在正常使用和老化中產生的自然磨損和劣化，並不在保固範圍內。

## 騎乘自行車前定期檢查

騎乘自行車前，請檢查下列項目。如果出現任何問題，請洽詢購買處或經銷商。

- 電線是否有任何可見的損壞？
- 變速是否能順利進行？
- 操作時是否出現任何異音？



進口商 三司達企業股份有限公司  
台中市台中工業區 37 路 39-1 號  
TEL:04-23596199

SHIMANO INC.  
3-77 Oimatsu-cho, Sakai-ku, Sakai City, Osaka 590-8577, Japan

請注意：規格若因持續改良而有所變更，恕不另行通知。(Taiwanese)