

SPD-SL 踏板

重要聲明

- 如需有關本使用者手冊中， 未包含的產品安裝、 調整及更換資訊， 請聯絡購買處或經銷商。 本公司網站上(<https://si.shimano.com>) 提供經銷商說明書， 可供專業且有經驗的自行車技師參考。

請務必在使用前徹底閱讀本「使用者手冊」、 遵循該手冊正確使用， 以及妥善保存， 以便隨時參考。

請務必隨時遵守下列指示， 以免人員受傷以及設備與環境物品受損。 這些指示已根據錯誤使用產品， 可能引發的危險程度或損壞嚴重程度分類。

⚠ 危險	若未遵守這些指示， 將導致死亡或嚴重傷害。
⚠ 警告	若未遵守這些指示， 可能導致死亡或嚴重傷害。
⚠ 提醒	若未遵守這些指示， 可能導致人員受傷以及設備與環境受損。

重要安全資訊

⚠ 警告

- 請勿拆解或改裝本產品。 如此可能會導致產品無法正常運作， 且您可能會突然摔落， 因而導致重傷。
- 嘗試使用這些踏板和車鞋騎乘之前， 請確認您瞭解踏板和鞋底扣片（車鞋）上卡/ 脫卡機械裝置的操控。 SPD-SL 踏板的設計， 只有在試圖脫卡時， 才會脫開。 其設計不會在您跌落自行車時自動脫開。
- 您只能以 SPD-SL 車鞋搭配本產品使用。 其他類型的車鞋可能無法從踏板脫開， 或是可能會意外脫開。
- 僅能使用 SHIMANO 鞋底扣片並確定固定螺絲牢固地鎖緊至車鞋。 若未牢固地鎖緊螺絲， 則可能導致摔落， 鞋底扣片未脫卡。
- 在嘗試使用這些踏板和鞋底扣片騎乘之前， 請按下煞車， 然後一腳放在地面上， 練習每一側鞋底扣片與踏板的上卡與脫卡， 直到您可以自然且毫不費力地完成為止。
- 請先在平地上騎乘， 直到您熟練鞋底扣片和踏板的上卡與脫卡為止。
- 騎乘前， 請根據您的喜好調整踏板的鞋底扣片抓附力。 如果踏板的鞋底扣片抓附力不足， 鞋底扣片可能會意外脫開， 且您可能會失去平衡並從自行車摔落。 如果踏板的鞋底扣片抓附力過高， 鞋底扣片則無法輕鬆脫開。
- 在以慢速騎乘時， 或是您有可能必須停下來時 (例如迴轉時、 接近十字路口時、 騎乘上坡路段或在隱蔽的彎道上轉彎時)， 請預先將鞋底扣片從踏板脫開， 讓您能夠隨時將雙腳快速放到地面。
- 在不佳的情況下騎乘時， 請以較輕的鞋底扣片抓附力裝上踏板鞋底扣片。
- 請務必清除鞋底扣片和卡座的泥巴和碎石， 以確保能夠正確上卡和脫卡。
- 請記得定期檢查鞋底扣片有無磨損。 鞋底扣片磨損時， 請更換鞋底扣片， 並在騎乘前與更換踏板鞋底扣片後， 調整鞋底扣片抓附力。

如果未遵循上述警告， 您的車鞋可能會在想要脫卡時無法脫開踏板， 或是意外或無預期地脫開踏板， 而可能造成重傷。

- 在公共道路上騎乘時， 務必隨時將反光片安裝到自行車上。 對於反光片非標準配備的型號， 反光片為另售。 如需相容反光片的資訊， 請聯絡購買處或經銷商。
- 如果反光片髒汙或損壞， 請勿繼續騎乘自行車。 否則來車將很難注意到您騎乘的自行車而發生危險。

注意

- 如果覺得踩踏性能不正常， 請再次進行檢查。

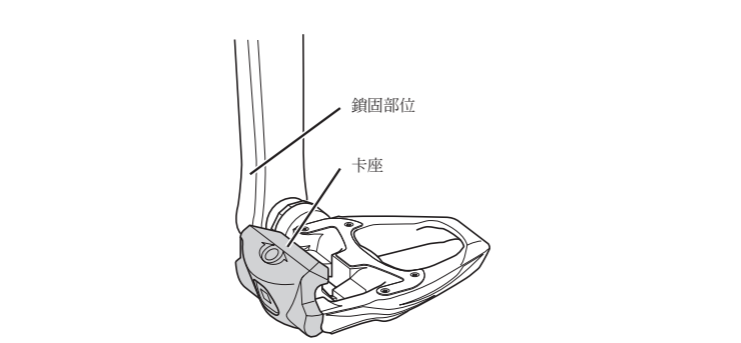
- 如果您發現踏板的轉動零件有任何問題， 踏板可能需要調整。 請洽詢購買處或經銷商。
- 產品在正常使用和老化中產生的自然磨損和劣化， 並不在保固範圍內。

騎乘自行車前定期檢查

騎乘自行車前， 請檢查下列項目。 如果出現任何問題， 請洽詢購買處或經銷商。

- 鎖固部位是否固定牢靠？
- 鞋底扣片與踏板之間的曠量是否因磨損而增加？
- 鞋底扣片的上卡和脫卡是否有任何異常？
- 是否出現任何異音？

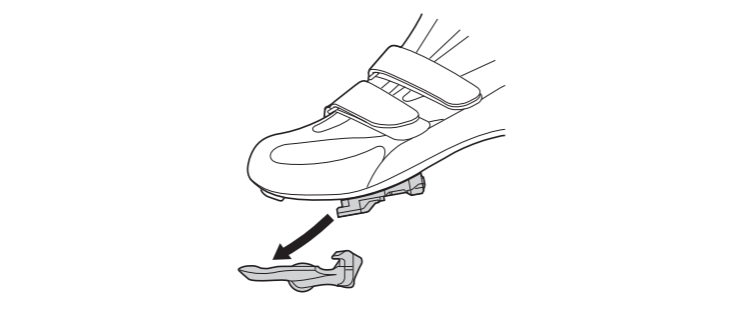
各部名稱



使用鞋底扣片

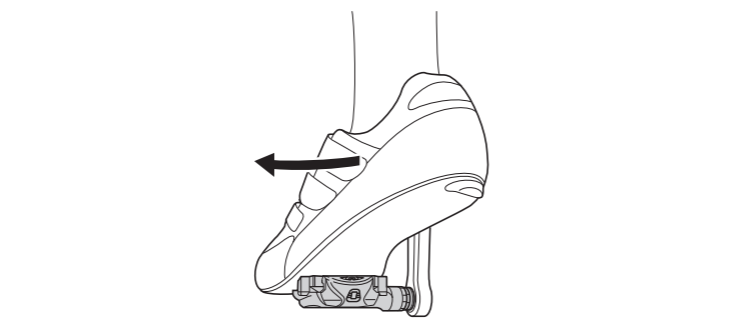
■ 如何上卡

以斜下的動作， 將鞋底扣片壓入踏板卡座。



■ 如何脫卡

這些鞋底扣片只有在腳跟向外移動時， 才能脫卡。

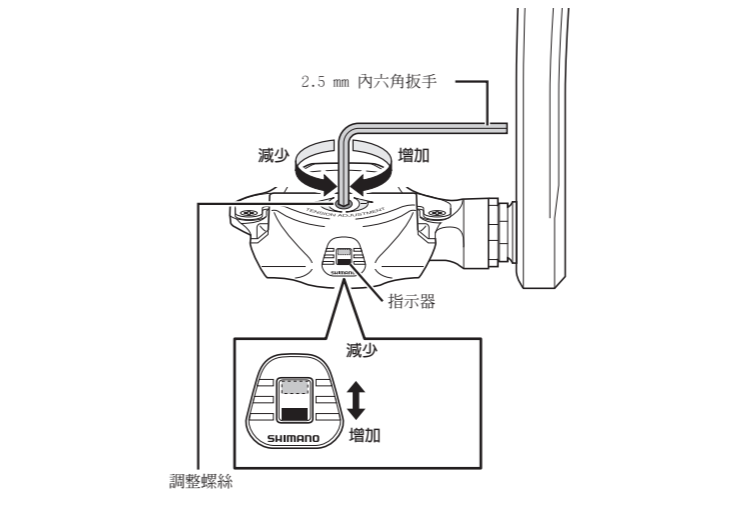


注意：
一腳踏在地面上， 然後反覆練習卡入與脫開踏板。 請調整到鞋底扣片從卡座脫開時， 鞋底扣片擁有最佳抓附力的程度為止。

調整踏板的鞋底扣片抓附力

- 您可轉動調整螺絲， 調整踏板的彈簧張力。
- 轉動調整螺絲喀噠一響， 即可改變一段張力。 每一圈可調整四段張力。
- 調整螺絲位於每個卡座的背後。

- 請調整彈簧彈力， 直到鞋底扣片從卡座脫開時， 鞋底扣片擁有最佳抓附力的程度為止。
- 請參考張力指示器並計算調整螺絲的旋轉圈數， 以平衡彈簧張力。
- 依順時針方向轉動調整螺絲可增加鞋底扣片抓附力， 依逆時針方向轉動則會減少鞋底扣片抓附力。



請勿將螺絲轉到超過指示器顯示最大或最小張力的程度。

注意：

- 爲了防止鞋底扣片意外脫卡並確保可在需要時脫卡， 請確定正確調整鞋底扣片抓附力。
- 如果鞋底扣片沒有調整到一致， 可能會造成騎乘者難以卡入或脫開鞋底扣片。 應將左右踏板的鞋底扣片抓附力調整到一致。

更換鞋底扣片

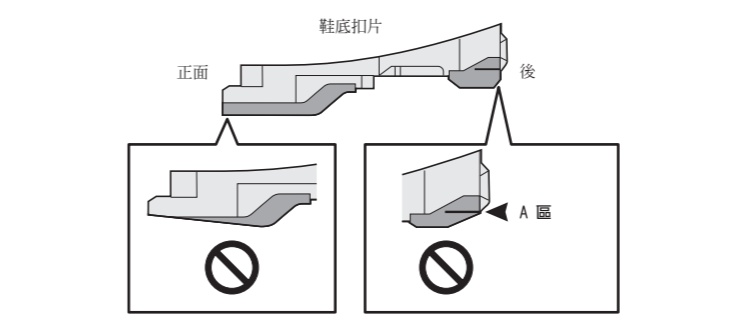
鞋底扣片會磨損， 需要定期更換。 當鞋底扣片脫卡因磨損而開始變得太緊或太鬆時， 請立即聯絡購買處或經銷商， 然後換成新的鞋底扣片。

注意：

如果鞋底扣片的上色部位磨損， 請換成新的鞋底扣片。

前：鞋底扣片下方的黑色層明顯可見時， 請更換鞋底扣片。

後：鞋底扣片磨損到圖中的 A 區時， 請更換鞋底扣片。



安裝反光片 (另售)

您可使用選用的反光片套組。 反光片套組隨著踏板型號改變， 因此請洽詢購買處或經銷商。

進口商 三司達企業股份有限公司
台中市台中工業區 37 路 39-1 號
TEL:04-23596199

SHIMANO INC.
3-77 Oimatsu-cho, Sakai-ku, Sakai City, Osaka 590-8577, Japan

請注意：規格若因持續改良而有所變更， 恕不另行通知。(Taiwanese)