

使用者手冊

後花鼓 (下坡車 / 自由越野車專用)



目錄




重要聲明	3
重要安全資訊	4
注意	5
騎乘自行車前定期檢查	6
各部名稱	7

重要聲明

- 如需有關本使用者手冊中，未包含的產品安裝、調整及更換資訊，請聯絡購買處或經銷商。我們的網站 (<https://si.shimano.com>) 上有經銷商說明書，供專業和有經驗的自行車技工參考。

請務必在使用前徹底閱讀本「使用者手冊」、遵循該手冊正確使用，以及妥善保存，以便隨時參考。

請務必隨時遵守下列指示，以免人員受傷以及設備與環境物品受損。這些指示已根據錯誤使用產品，可能引發的危險程度或損壞嚴重程度分類。

	危險	若未遵守這些指示，將導致死亡或嚴重傷害。
	警告	若未遵守這些指示，可能導致死亡或嚴重傷害。
	提醒	若未遵守這些指示，可能導致人員受傷以及設備與環境受損。

重要安全資訊

警告

- 請勿拆解或改裝本產品。如此可能會導致產品無法正常運作，且您可能會突然摔落，因而導致重傷。
- 騎乘下坡車和 **freeriding** 是具有潛在危險性的活動。我們強烈建議，騎乘者配戴頭部保護器具和身體護具，並且進行徹底的騎乘前先檢查車輛。請記住，您在騎乘時必須自負風險，而且必須仔細考慮自己的經驗和技巧。您會面臨捲入意外事件的風險，並可能因此導致重傷甚至死亡。
- 騎乘自行車前，請先檢查輪組是否固定妥當。您可能摔倒或相撞而受重傷。
- 騎乘自行車前，請仔細檢查花鼓並確認輪組軸無任何裂痕，而且若您發現任何異常情形，請勿騎乘自行車。此後花鼓並非設計供騎乘下坡車與自由越野用途。然而，視騎乘狀況而定，花鼓心軸可能會形成導致軸故障的裂痕。這會導致意外發生，因而可能導致重傷或甚至死亡。
- 將後輪安裝至車架時，務必遵照手冊中關於車架的說明。後輪的固定方法與扭力值會隨著使用的車架類型改變。不當處理可能會導致後輪掉落，因而導致重傷。

注意

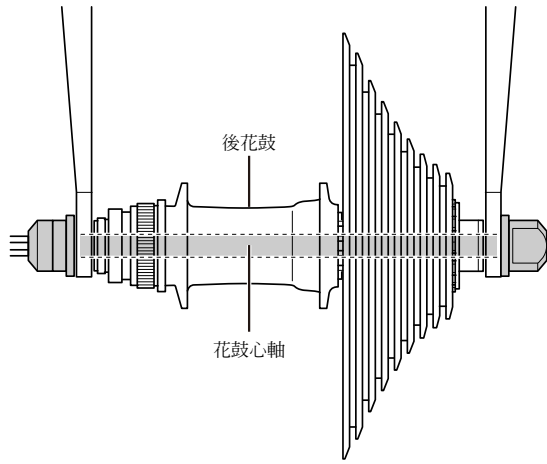
- 請勿為花鼓的內部零件上油。否則潤滑油將流出。
- 使用中性清潔劑清潔花鼓。其他清潔劑可能損壞花鼓。切勿清潔任何指示不宜清潔的區域。
- 切勿使用高壓清洗機清潔花鼓區域。水可能進入花鼓內部而降低性能。
- 產品在正常使用和老化中產生的自然磨損和劣化，並不在保固範圍內。
- 為得到最大效能，我們強烈建議使用 **SHIMANO** 潤滑油和保養產品。

騎乘自行車前定期檢查

騎乘自行車前，請檢查下列項目。如果出現任何問題，請洽詢購買處或經銷商。

- 輪組是否牢靠？
- 是否難以轉動輪組？
- 是否出現任何異音？

各部名稱



進口商 三司達企業股份有限公司
台中市台中工業區 37 路 39-1 號
TEL:04-23596199

SHIMANO INC.
3-77 Oimatsu-cho, Sakai-ku, Sakai City, Osaka 590-8577, Japan

請注意：規格若因持續改良而有所變更，恕不另行通知。(Taiwanese)