



# 公路車後花鼓

## 碟煞 (E-THRU 專用)

### 重要聲明

• 如需有關本使用者手冊中，未包含的產品安裝、調整及更換資訊，請聯絡購買處或經銷商。本公司網站上 (<https://si.shimano.com>) 提供經銷商說明書，可供專業且有經驗的自行車技師參考。

**請務必在使用前徹底閱讀本「使用者手冊」、遵循該手冊正確使用，以及妥善保存，以便隨時參考。**

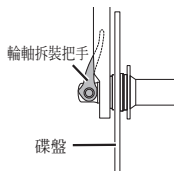
請務必隨時遵守下列指示，以免人員受傷以及設備與環境物品受損。這些指示已根據錯誤使用產品，可能引發的危險程度或損壞嚴重程度分類。

	<b>危險</b>	若未遵守這些指示，將導致死亡或嚴重傷害。
	<b>警告</b>	若未遵守這些指示，可能導致死亡或嚴重傷害。
	<b>提醒</b>	若未遵守這些指示，可能導致人員受傷以及設備與環境受損。

### 重要安全資訊

#### 警告

- 請勿拆解或改裝本產品。如此可能會導致產品無法正常運作，且您可能會突然摔落，因而導致重傷。
- 騎乘自行車前，請先檢查輪組是否固定妥當。錯誤使用輪軸拆裝把手可能會導致輪組脫落等，因而導致重傷。
- 確認輪軸拆裝把手不會干涉碟盤，即使該把手完全接合時。輪軸拆裝把手若在碟盤側，則可能會干涉碟盤，因而導致危險。若輪軸拆裝把手干涉碟盤，請立即停止使用並洽詢購買處或經銷商。



- 如需 E-THRU 心軸的詳細資訊，請參閱 E-THRU 心軸使用者手冊。
- 此花鼓只能與特殊車架和貫穿式心軸組合使用。如果搭配任何其他的車架或貫穿式心軸組合使用，輪組可能會在騎乘期間從自行車上分離，並導致身體受到重傷。

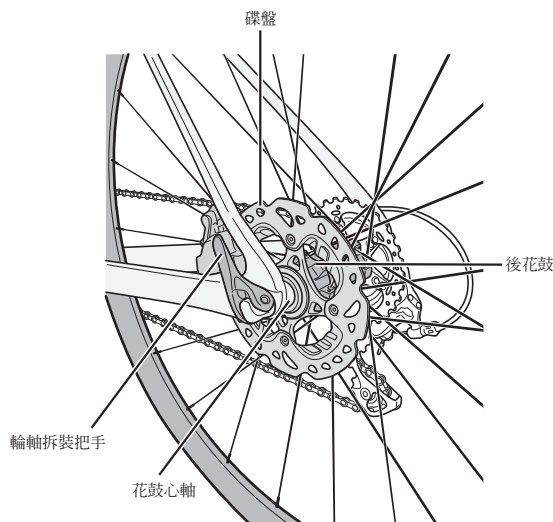
### 注意

- 請勿潤滑花鼓的內部零件。否則潤滑油將流出。
- 務必閱讀碟煞的手冊。
- 產品在正常使用和老化中產生的自然磨損和劣化，並不在保固範圍內。

### 騎乘自行車前定期檢查

騎乘自行車前，請檢查下列項目。如果出現任何問題，請洽詢購買處或經銷商。

- 輪組是否牢靠？
- 是否難以轉動輪組？
- 是否出現任何異音？



進口商 三司達企業股份有限公司  
台中市台中工業區 37 路 39-1 號  
TEL:04-23596199

SHIMANO INC.  
3-77 Oimatsu-cho, Sakai-ku, Sakai City, Osaka 590-8577, Japan

請注意：規格若因持續改良而有所變更，恕不另行通知。(Taiwanese)