




# 前花鼓 (適用於 E-THRU)

## 重要聲明

- 如需有關本使用者手冊中，未包含的產品安裝、調整及更換資訊，請聯絡購買處或經銷商。本公司網站上(<https://si.shimano.com>) 提供經銷商說明書，可供專業且有經驗的自行車技師參考。

**請務必在使用前徹底閱讀本「使用者手冊」、遵循該手冊正確使用，以及妥善保存，以便隨時參考。**

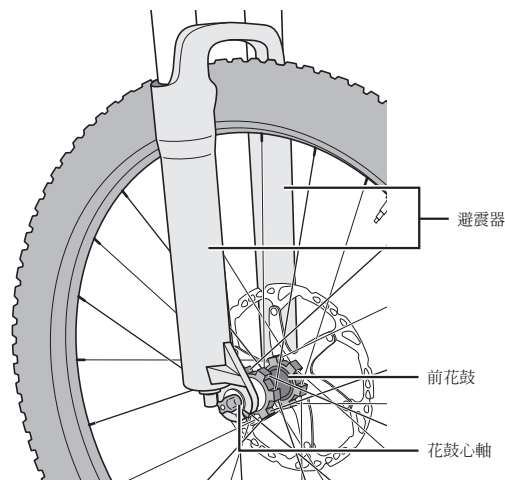
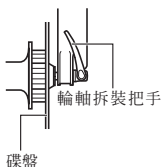
請務必隨時遵守下列指示，以免人員受傷以及設備與環境物品受損。這些指示已根據錯誤使用產品可能引發的危險程度或損壞嚴重程度分類。

 <b>危險</b>	若未遵守這些指示，將導致死亡或嚴重傷害。
 <b>警告</b>	若未遵守這些指示，可能導致死亡或嚴重傷害。
 <b>提醒</b>	若未遵守這些指示，可能導致人員受傷以及設備與環境受損。

## 重要安全資訊

### 警告

- 請勿拆解或改裝本產品。如此可能會導致產品無法正常運作，且您可能會突然摔落，因而導致重傷。
- 騎乘自行車前，請先檢查輪組是否固定妥當。否則可能摔落，並造成嚴重傷害。
- 騎乘自行車前，請仔細檢查花鼓並確認輪組軸無任何裂痕，而且若您發現任何異常情形，請勿騎乘自行車。此前花鼓並非設計供騎車下坡與自由越野用。然而，視騎乘狀況而定，花鼓心軸可能會形成導致軸故障的裂痕。這會導致意外發生，因而可能導致重傷或甚至死亡。
- 此花鼓只能與特殊前叉和 E-THRU 組合使用。如果與其他前叉或貫穿式心軸組合使用，輪組可能會在騎乘期間從自行車上脫落，並導致身體受到嚴重傷害。
- 將前輪安裝至避震前叉時，務必遵照手冊中關於避震前叉的指示說明。視使用的避震前叉類型而定，前輪的固定方法和扭力值會有所不同。如果未遵照指示說明，前輪可能會從避震前叉脫落並使人重傷。
- 確認輪軸拆裝把手不會干涉碟盤，即使該把手完全接合時。輪軸拆裝把手若在碟盤側，則可能會干涉碟盤，因而導致危險。若輪軸拆裝把手/快拆柄干涉碟盤，請立即停止使用並洽詢購買處或經銷商。



## 注意

- 請勿潤滑花鼓的內部零件。否則潤滑油將流出。
- 產品在正常使用和老化中產生的自然磨損和劣化，並不在保固範圍內。

## 騎乘自行車前定期檢查

騎乘自行車前，請檢查下列項目。如果出現任何問題，請洽詢購買處或經銷商。

- 輪組是否牢靠？
- 是否難以轉動輪組？
- 是否出現任何異音？

進口商 三司達企業股份有限公司  
台中市台中工業區 37 路 39-1 號  
TEL:04-23596199

SHIMANO INC.  
3-77 Oimatsu-cho, Sakai-ku, Sakai City, Osaka 590-8577, Japan

請注意：規格若因持續改良而有所變更，恕不另行通知。(Taiwanese)