



變速手把 (2-WAY RELEASE)

重要聲明

• 如需有關本使用者手冊中，未包含的產品安裝、調整及更換資訊，請聯絡購買處或經銷商。本公司網站上 (<https://si.shimano.com>) 提供經銷商說明書，可供專業且有經驗的自行車技師參考。

請務必在使用前徹底閱讀本「使用者手冊」、遵循該手冊正確使用，以及妥善保存，以便隨時參考。

請務必隨時遵守下列指示，以免人員受傷以及設備與環境物品受損。這些指示已根據錯誤使用產品，可能引發的危險程度或損壞嚴重程度分類。

	危險	若未遵守這些指示，將導致死亡或嚴重傷害。
	警告	若未遵守這些指示，可能導致死亡或嚴重傷害。
	提醒	若未遵守這些指示，可能導致人員受傷以及設備與環境受損。

重要安全資訊

警告

• 請勿拆解或改裝本產品。如此可能會導致產品無法正常運作，且您可能會突然摔落，因而導致重傷。

注意

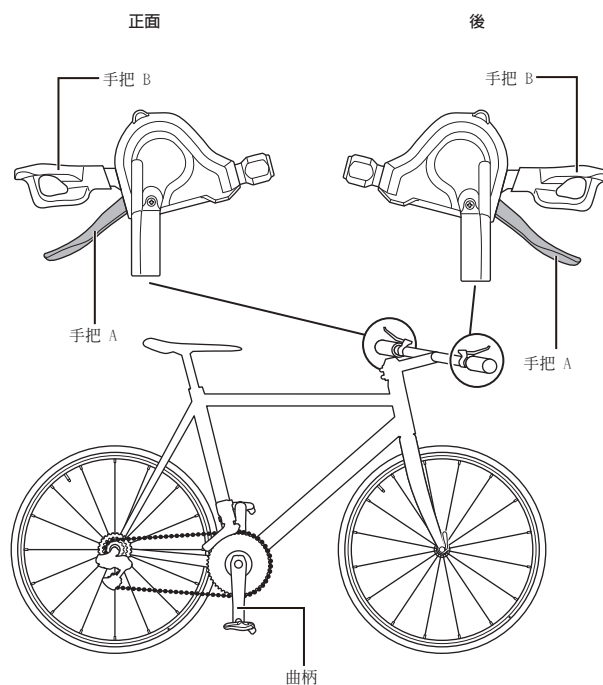
- 手把操控期間務必保持曲柄轉動。
- 產品在正常使用和老化中產生的自然磨損和劣化，並不在保固範圍內。
- 如果使用碳纖維手把，請以柔軟的布和中性清潔劑洗淨手把。若非如此，材料可能會損毀並失去強度。
- 請避免將碳纖維手把遺留在具有高溫的地方。另請令它們遠離火源。

騎乘自行車前定期檢查

騎乘自行車前，請檢查下列項目。如果出現任何問題，請洽詢購買處或經銷商。

- 變速是否能順利進行？
- 把手是否穩固地安裝在手把上？
- 操作時是否出現任何異音？

各部名稱



如何操控

變速操控

手把操控期間務必保持曲柄轉動。

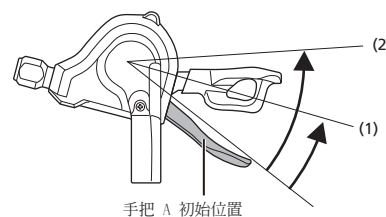
操控注意事項

變速完成後，手把 A 和 B 會回到初始位置。

右手手把操控

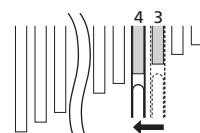
飛輪齒片的切換數量取決於手把行程。若要進行一檔變速，請將手把移至位置 (1)。若要進行兩檔變速，請將手把移至位置 (2)。

- 手把 A：切換至較大的飛輪齒片



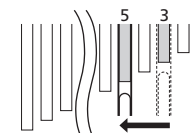
(1) 一檔變速

範例：從第 3 個切換至第 4 個飛輪齒片

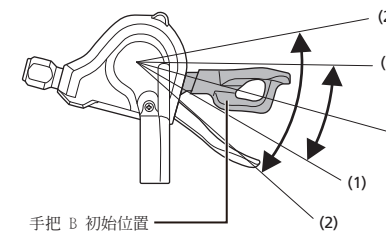


(2) 連續兩檔變速

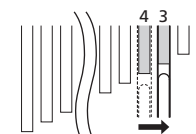
範例：從第 3 個切換至第 5 個飛輪齒片



- 手把 B：切換至較小的飛輪齒片



範例：從第 4 個切換至第 3 個飛輪齒片

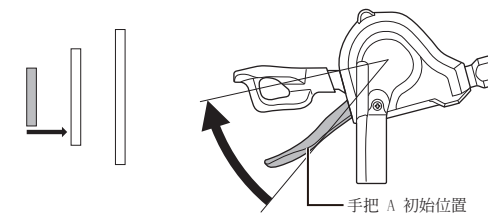


推拉手把即可變速。部分型號有兩段變速。

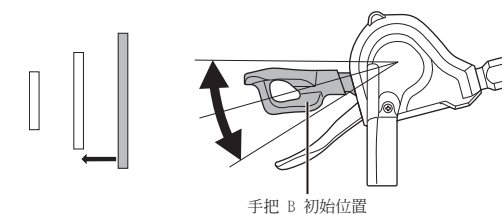
左手手把操控

* 圖例是三盤式型號，但方法與兩盤式型號相同。

- 手把 A：切換至較大的齒盤



- 手把 B：切換至較小的齒盤



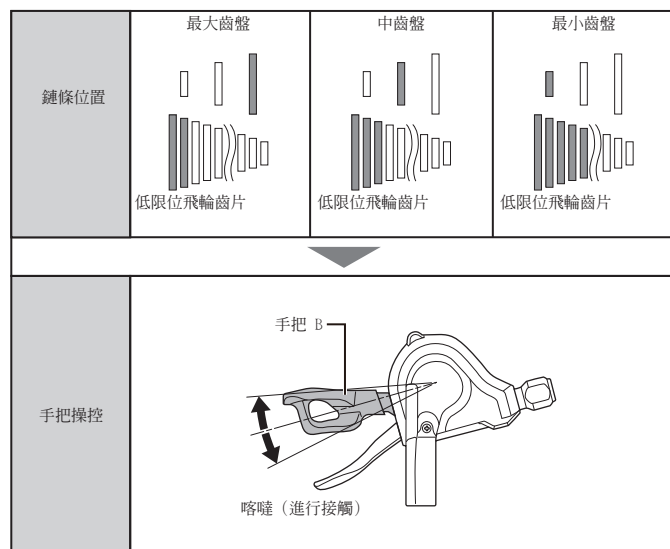
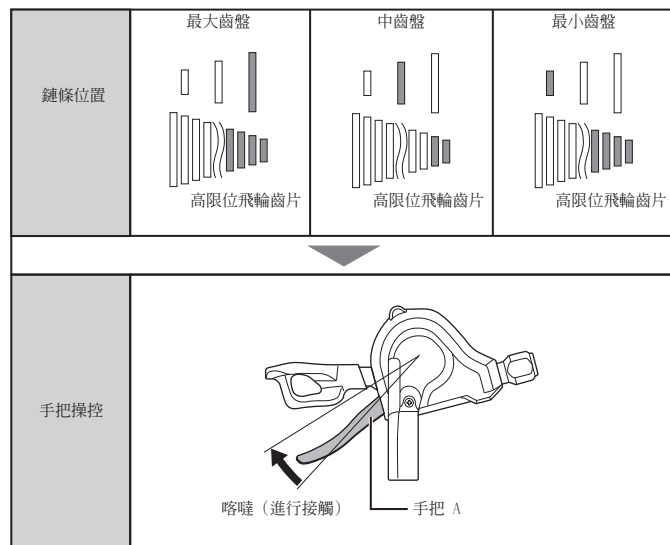
推拉手把即可變速。

微調操控 (噪音排除機械裝置)

* 某些產品型號支援微調操作。如需支援的型號，請聯絡您的購買處。因前變速器接觸到鏈條而發出噪音時，請進行以下作業。

手把的操作根據鏈條位置而有不同。

- * 圖例是三盤式型號，但方法與兩盤式型號相同。



進口商 三司達企業股份有限公司
 台中市台中工業區 37 路 39-1 號
 TEL:04-23596199

SHIMANO INC.
 3-77 Oimatsu-cho, Sakai-ku, Sakai City, Osaka 590-8577, Japan

請注意：規格若因持續改良而有所變更，恕不另行通知。(Taiwanese)