

SM-MA-R160D / D

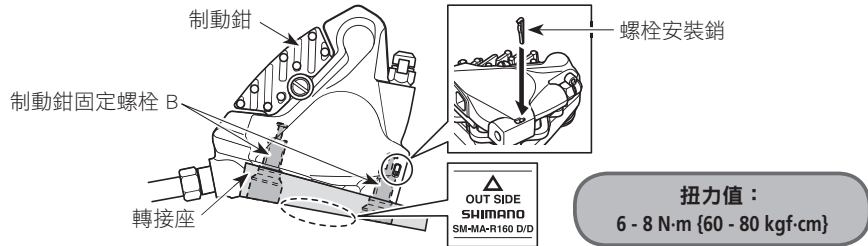
碟煞轉接座 (適用於 160 mm 碟盤)

按照圖示將轉接座放置在制動鉗上，接著將轉接座安裝至車架。

1. 將轉接座連接至制動鉗。

備註：

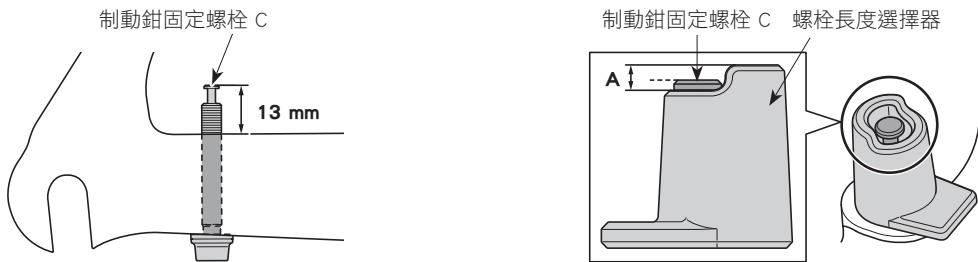
- 安裝時注意轉接座上指示的方向。
- 用制動鉗固定螺栓 B 安裝轉接座後，為防止其掉落，一定要安裝螺栓固定銷。



2. 將制動鉗固定螺栓 C 插入車架底座區域，並確保凸出部分的長度為 13 mm。

備註：

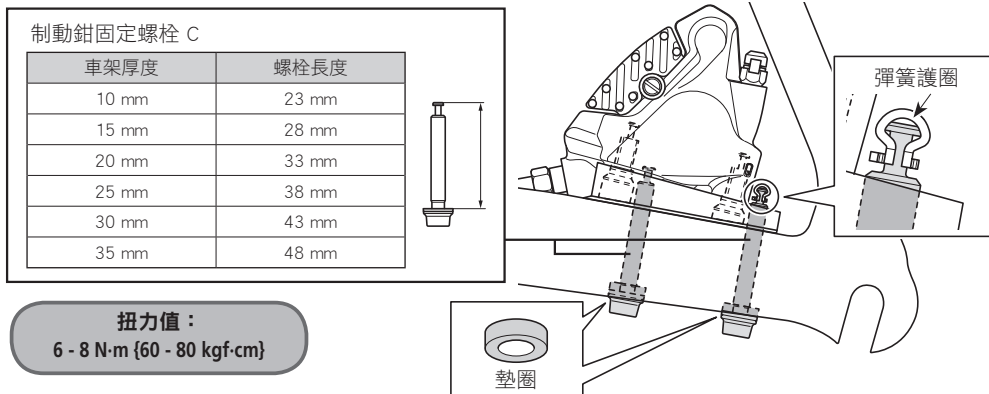
- 使用螺栓長度選擇器時，確保制動鉗固定螺栓 C 的頂端在範圍 A 內。
- 檢查制動鉗固定螺栓 C 的長度時，請勿使用墊圈。



3. 將轉接座連接至車架。

備註：

- 安裝轉接座時一定要使用墊圈。
- 連接制動鉗固定螺栓 C 時一定要連接彈簧護圈，以防止掉落。



進口商 三司達企業股份有限公司
 台中市台中工業區 37 路 39-1 號
 TEL:04-23596199

SHIMANO INC.

3-77 Oimatsu-cho, Sakai-ku, Sakai-shi, Osaka 590-8577, Japan

規格若因持續改良而有所變更，恕不另行通知。(Taiwanese)