

經銷商說明書

公路車	登山車	休閒旅行
舒適車	都會風行	電動輔助自行車

SHIMANO STEPS

彎把自行車 經銷商說明書

此為 SHIMANO STEPS 彎把自行車的經銷商說明書。
本文說明彎把類型特定的安裝說明與其他資訊。

請連同其他手冊 (如「SHIMANO STEPS 經銷商說明書」) 參閱本文件。

請參閱零件對應的經銷商說明書，瞭解 DUAL CONTROL LEVER、後變速器和煞車的
相關詳細資訊。

如需各系列或零件的經銷商說明書，請前往以下連結：
<https://si.shimano.com>

目錄




目錄	2
重要聲明.....	3
安全須知.....	4
零件配置和操作	8
各部名稱	8
整體配線圖	9
配線注意事項	10

重要聲明

- 本經銷商說明書主要供專業自行車技師使用。
未經專業自行車組裝訓練的使用者不應嘗試使用經銷商說明書自行安裝零件。
若不清楚說明書中的任何資訊，請勿繼續安裝。請向購買處或經銷商尋求協助。
- 請務必閱讀本產品隨附的所有使用說明書。
- 除非經銷商說明書所含的資訊提到，否則請勿拆解或修改產品。
- 所有使用說明書及技術文件可於 <https://si.shimano.com> 線上存取。
- 無法隨時上網的消費者，請聯繫 SHIMANO 經銷商或任一 SHIMANO 辦公室索取實體使用者手冊。
- 若為經銷商，請遵守經商地區的相關國家、州或地方法律規範。
- Bluetooth® 文字標記和標誌為 Bluetooth SIG, Inc. 所有之註冊商標，SHIMANO INC. 對此類標記的各項使用均已獲得授權。
其他商標和商業名稱分別為其各自所有人擁有。


請務必在使用前仔細閱讀本經銷商說明書，並遵循該說明書正確使用，以策安全。

請務必隨時遵守下列指示，以免人員受傷以及設備與環境物品受損。這些指示已根據錯誤使用產品可能引發的危險程度或損壞嚴重程度分類。

	危險	若未遵守這些指示，將導致死亡或嚴重傷害。
	警告	若未遵守這些指示，可能導致死亡或嚴重傷害。
	注意	若未遵守這些指示，可能導致人員受傷以及設備與環境受損。

安全須知

警告

- 安裝本產品時，請確實遵守說明書內的指示。
僅可使用SHIMANO原廠零件。如果零件或更換零件組裝或調整錯誤，則會導致零件故障，並導致騎士失控並撞車。
-  進行如更換零件等保養作業時，請戴上經過核准的眼睛防護具。
- 如需本使用說明書未提及的產品資訊，請參閱各產品的使用說明書。

同時，請務必告知使用者下列事項：

- 騎乘時，請勿過分注意自行車碼錶顯示器。這樣做可能會導致意外事故。
- 騎乘自行車前，請先檢查輪組是否固定妥當。您可能摔倒受重傷。
- 騎乘於繁忙街道前，請務必清楚知道如何啓動電動輔助自行車，否則您可能會意外啓動自行車，因而發生意外。
- 騎乘前請確認車燈是否正常運作。
- 請勿拆解本產品。拆解本產品可能會造成人員受傷。
- 請勿將自行車碼錶留置在溫極高的周遭環境下，例如炎熱日子中的密閉車內或靠近暖氣機之處。若內含電池，如此會導致電池爆炸，或電池洩漏易燃液體或氣體。
- 請勿讓自行車碼錶暴露在極低氣壓之中。若內含電池，如此會導致電池爆炸，或電池洩漏易燃液體或氣體。本產品可以空運。
- 長時間連續使用驅動馬達時，注意不可碰觸驅動馬達，因為驅動馬達表面的高溫可能會造成燙傷。

■ 自行車安裝及保養：

- 為自行車配線或安裝零件前，請務必拆下電池和充電線。否則，可能導致電擊。
- 請使用適當的鏈條清潔劑，定期清潔鏈條。保養的間隔時間應視使用狀況及騎乘環境而定。
- 切勿使用鹼性或酸性溶劑，如除鏽劑。若使用這些溶劑，可能會導致鏈條斷裂並造成嚴重傷害。

■ 丟棄注意事項

- 丟棄內含電池的自行車碼錶時，請遵守所有聯邦、州及當地環保法規。如果將本產品丟棄至火中或高溫烤箱中，或以機械的方式壓碎或切割本產品，將會導致內建電池爆炸。

提醒

同時，請務必告知使用者下列事項：

- 請遵守本自行車使用說明書中的指示，以確保行車安全。
- 請在負責安全的人員監督下並僅如指示使用本產品。請勿讓身體、感官或心理能力不足的任何
人（包括兒童），或欠缺經驗與知識之人使用本產品。
- 請勿讓孩童在產品附近嬉戲。
- 切勿修改系統。否則可能造成系統錯誤。

注意

同時，請務必告知使用者下列事項：

- 一旦發生故障或問題，請洽詢購買處。
- 請務必將端塞裝到未使用的 E-TUBE 連接孔上。
- 如需安裝及調整本產品，請諮詢購買處。
- 零件採用防水設計，可供雨天騎乘用；不過，請勿故意將自行車放入水中。
- 請勿使用高壓清洗機清潔自行車。如果水分滲入任何零件，可能會造成操控問題或生鏽。
- 請小心處理各項零件，避免讓其受到強烈衝撞。
- 請勿上下倒置自行車，否則可能造成自行車碼錶及開關組件受損。
- 本經銷商說明書中的部分重要安全資訊也可在裝置標籤上找到。
- 清潔塑膠護蓋時，請使用充分擰乾的溼布擦拭。
- 如有任何關於安裝和保養的疑問，請聯絡購買處。
- 如需更新零件軟體，請聯絡購買處。可造訪 SHIMANO 官網取得最新資訊。
- 產品在正常使用和老化中產生的自然磨損和劣化，並不在保固範圍內。

■ 與電腦連接和通訊

使用電腦連結裝置將電腦連接至自行車（系統或零件），讓您能夠利用 E-TUBE PROJECT 執行各項工作，例如客製化單一零件或全系統，或更新韌體。

- 電腦連結裝置：SM-PCE1 / SM-PCE02
- E-TUBE PROJECT：電腦應用程式
- 韌體：各零件內的軟體

■ 與智慧型手機或平板電腦連接和通訊

透過 Bluetooth® LE 連接自行車（系統或零件）至智慧型手機或平板電腦，讓您能夠利用智慧型手機／平板電腦版本的 E-TUBE PROJECT 執行各項工作，例如客製化單一零件或全系統，或更新韌體。

- E-TUBE PROJECT：適用於智慧型手機 / 平板電腦的應用程式
- 韌體：各零件內的軟體

實際產品可能與圖示有所差異，因為本說明書主要目的在於解釋產品使用程序。

小冊設計

■ 使用者手冊

SHIMANO STEPS 使用者手冊分為數本小冊，如下所述。

如需最新的使用者手冊，可於本公司網站取得 (<https://si.shimano.com>)。

名稱	詳細資訊
SHIMANO STEPS 使用者手冊	這是 SHIMANO STEPS 系列的基本手冊。並包含以下內容。 <ul style="list-style-type: none"> • SHIMANO STEPS 入門指南 • 騎乘時的基本操控 • 如何操控使用平把的助力自行車，如城市車、休閒旅行車或登山車 • 一般疑難排解
SHIMANO STEPS 彎把自行車使用者手冊 (獨立小冊)	此小冊說明如何操控使用彎把且由整合式變把控制的助力自行車。應詳讀此小冊及 SHIMANO STEPS 使用者手冊。
SHIMANO STEPS 自行車碼錶使用者手冊	並包含以下內容。 <ul style="list-style-type: none"> • 透過本體按鈕與開關組件進行設定的方法 • 無線通訊方法 • 問題和錯誤/警告和解決方式
開關組件使用者手冊	這是助力開關及變速開關使用者手冊。手冊說明開關組件操控。

■ 經銷商說明書

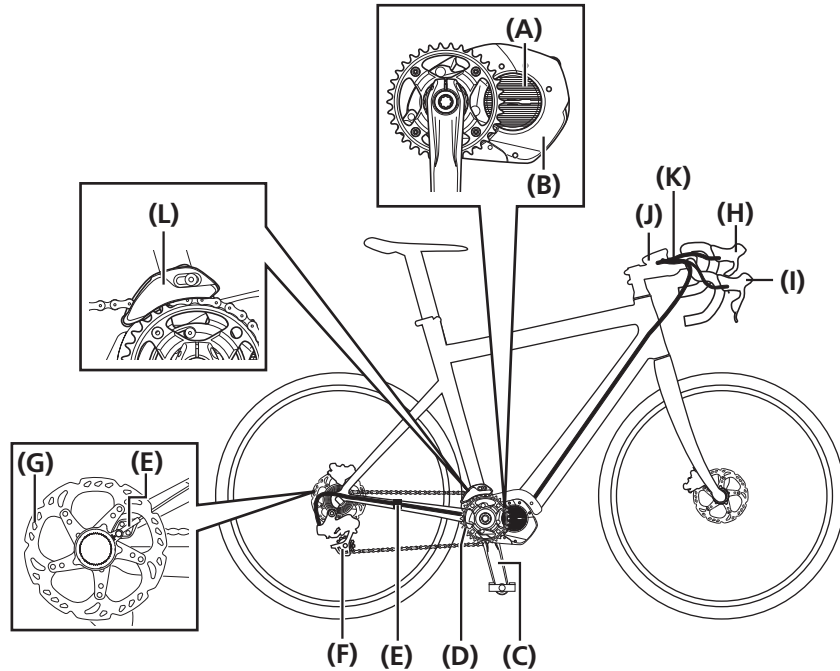
SHIMANO STEPS 經銷商說明書分為數本小冊，如下所述。

如需最新的使用者手冊，可於本公司網站取得 (<https://si.shimano.com>)。

名稱	詳細資訊
SHIMANO STEPS 經銷商說明書	<p>這是 SHIMANO STEPS 系列的基本手冊。</p> <ul style="list-style-type: none"> • 整體配線圖 • 安裝 SHIMANO STEPS 組件至助力自行車的整體操作流程 • 驅動馬達區域的安裝/拆卸與維護 • 速度感應器的安裝/拆卸
SHIMANO STEPS 彎把自行車經銷商說明書 (本文件)	<p>專門說明採用彎把並以整合式變把操控的助力自行車資訊。應詳讀此小冊及 SHIMANO STEPS 經銷商說明書。</p> <ul style="list-style-type: none"> • 整體配線圖 • 安裝驅動馬達時應遵循的注意事項
SHIMANO STEPS 自行車碼錶和開關組件零件經銷商說明書	<p>並包含以下內容。</p> <ul style="list-style-type: none"> • SHIMANO STEPS 專用自行車碼錶、特殊連接埠 [A] 和開關組件的安裝和維護 • 如何連接至 PC 版本的 E-TUBE PROJECT
SHIMANO STEPS 鏈條裝置經銷商說明書	<p>本手冊說明 SHIMANO STEPS 專用鏈條裝置的安裝和維護。</p>

零件配置和操作

各部名稱



(A)	驅動馬達*1*2	(B)	驅動馬達蓋*1
(C)	曲柄臂*1	(D)	齒盤組件*1
(E)	速度感應器*1	(F)	變速組件
(G)	碟盤	(H)	整合式煞變把 (助力開關)
(I)	整合式煞變把 (變速開關/變速手把)	(J)	自行車碼錶*2*3
(K)	電線*1*2	(L)	鏈條裝置*4

*1 請參閱「SHIMANO STEPS 經銷商說明書」。

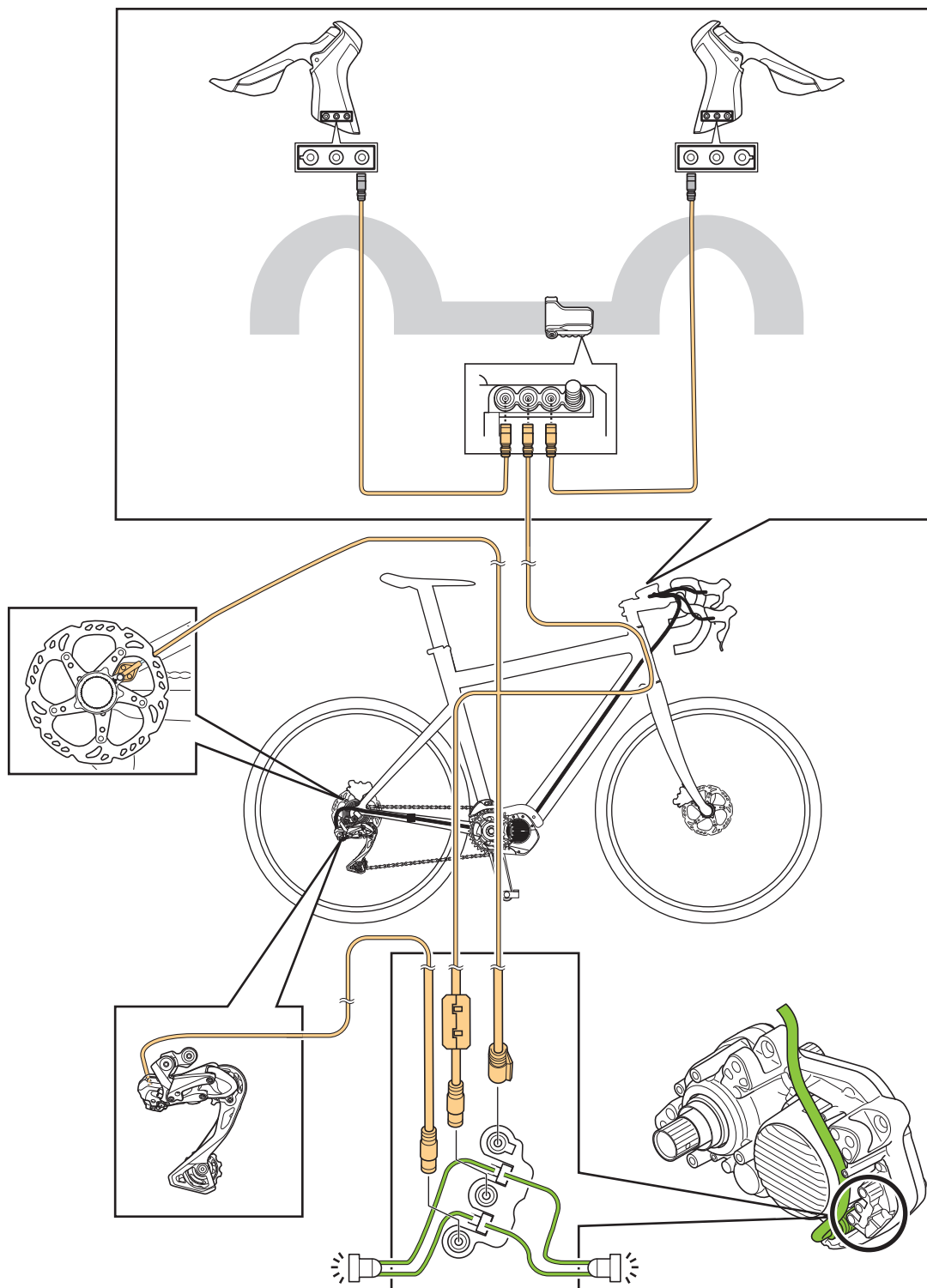
*2 如需驅動馬達配線的資訊，請參閱本手冊中的「配線注意事項」章節。

*3 請參閱「SHIMANO STEPS 自行車碼錶和開關組件零件經銷商說明書」。

*4 請參閱「SHIMANO STEPS 鏈條裝置經銷商說明書」。

如需未在此詳細提及的個別零件資訊，請參閱經銷商說明書。

整體配線圖



技術解說

- 零件間的最長電線長度為 1,600 mm。透過連接埠 [B] 或轉接座連接時，確保總長度在 1,600 mm 以下。

配線注意事項

若是以下所示的驅動馬達，請確定使用鐵氧體磁心的電線 (EW-SD50) 在驅動馬達與自行車碼錶之間進行配線。

有關繞接電線的資訊，請參閱下圖。

DU-E6100

