



# V-BRAKE (V 型刹车)

## 重要提示

- 对于用户手册中未包含的产品安装、调节和更换相关信息，请咨询购买地或经销商。为专业和具备熟练经验的自行车技师提供的经销商手册，可参见我们的网站(<https://si.shimano.com>)。

**为了安全起见，在使用前请务必仔细阅读“用户手册”的基础上正确使用，并将其妥善保管，以便能够随时查阅参考。**

为避免对人员造成伤害以及对设备和周围环境造成物理损坏，请务必遵守以下事项。错误使用产品时可能产生的危险和损坏按等级进行区分说明。

	<b>危险</b>	未依说明使用会导致重伤甚至死亡。
	<b>警告</b>	未依说明使用可能导致重伤甚至死亡。
	<b>小心</b>	未依说明使用可能导致人员受伤或设备和周围环境受到物理损坏。

## 重要安全信息

### 警告

- 每辆自行车的操作方式可能因为型号不同而稍有差异。请务必熟悉自行车的正确刹车方式（包括刹车手柄压力和自行车的控制特性）和操作方式。错误操作自行车的刹车系统可能导致自行车失去控制或摔落，并导致严重伤害。
- 不得对产品进行拆卸或改动。否则会造成产品运行不正常，而且可能会造成您突然摔落，并严重受伤。
- 对前刹车施加的刹车力不得过大。否则，前轮可能被锁紧，并且自行车将向前方倒下，从而导致重伤。
- 雨天时所需的制动距离会有所增加，请降低速度并提前、平稳刹车。否则，您可能会从自行车上摔下或发生碰撞，造成严重伤害。
- 路面湿滑可能导致轮胎失去牵引力；因此，为避免此种情况发生，请降低速度并提前、平稳刹车。若轮胎失去牵引力，您可能会从自行车上摔下，造成严重伤害。
- 不得使油或油脂沾到刹车块上。若骑自行车时刹车块沾有油或油脂，则可能阻碍刹车操作，由此可能导致人员从自行车上摔下或发生碰撞，进而造成严重伤害。
- 请勿使用生锈、磨损或开裂的刹车线。否则刹车可能不会正常工作。

## 注意

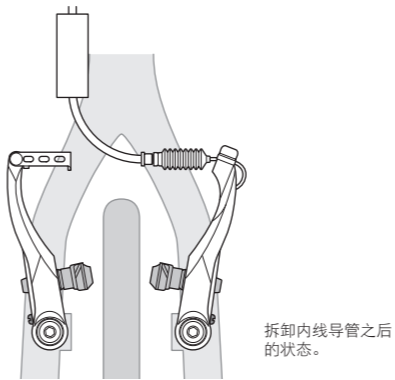
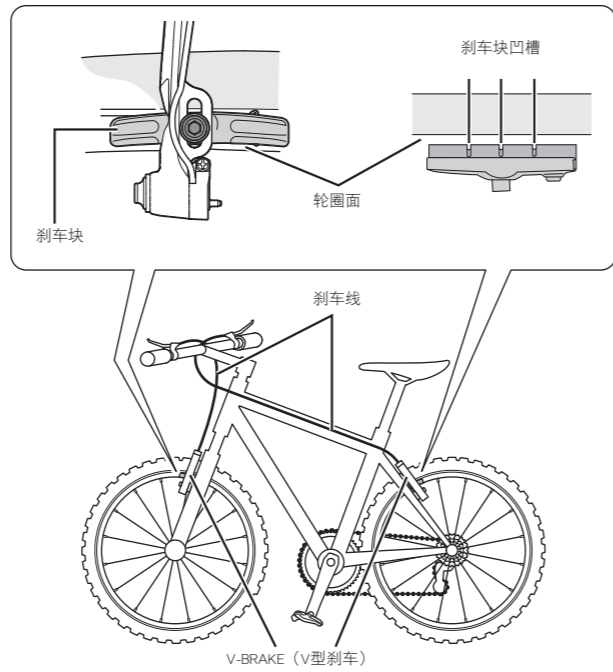
- 当与陶瓷轮圈结合使用的时候，SHIMANO标准型刹车块会磨损得更快。
- 如果刹车块已经磨损到看不见凹槽，请咨询购买地或经销商。
- 不同刹车块有其自身特性。购买刹车块时，请咨询购买地或经销商了解详细信息。
- 因正常使用及老化所产生的自然磨损及性能劣化不在保修范围内。

## 骑车前的例行检查项目

骑车前请检查下面所记载的项目。如果发现任何问题，请咨询购买地或经销商。

- 前后刹车是否运转正常？
- 刹车线有无生锈、磨损或开裂？
- 刹车块是否已磨损到凹槽？
- 手柄上是否有剥落和开裂的迹象？
- 是否有任何异常噪音？

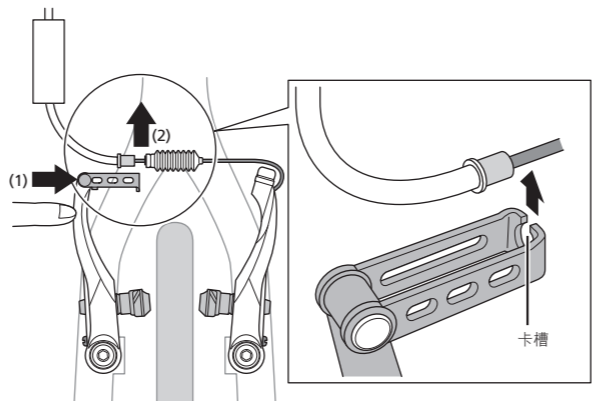
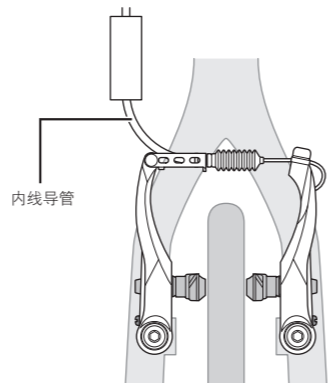
## 部件名称



## 操作方法

### 拆卸内线导管

抓住内线导管，然后在按住主装置的同时向上拉拽内线导管进行拆卸。安装时，按照相反的顺序执行上述程序。



### 小心

拆卸轮组时，请先拆卸内线导管。安装轮组之后请务必确认刹车能够正常操作。