



UM-8W00A-005

用户手册

# 刹车手柄

## 重要提示

- 对于用户手册中未包含的产品安装、调节和更换相关信息，请咨询购买地或经销商。为专业和具备熟练经验的自行车技师提供的经销商手册，可参见我们的网站(<https://si.shimano.com>)。

**为了安全起见，在使用前请务必仔细阅读“用户手册”的基础上正确使用，并将其妥善保管，以便能够随时查阅参考。**

为避免对人员造成伤害以及对设备和周围环境造成物理损坏，请务必遵守以下事项。错误使用产品时可能产生的危险和损坏按等级进行区分说明。

<b>危险</b>	未依说明使用会导致重伤甚至死亡。
<b>警告</b>	未依说明使用可能导致重伤甚至死亡。
<b>小心</b>	未依说明使用可能导致人员受伤或设备和周围环境受到物理损坏。

## 重要安全信息

### 警告

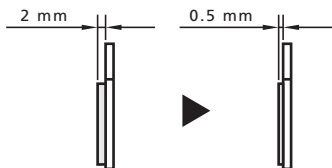
- 每辆自行车的操作方式可能因为型号不同而稍有差异。请务必熟悉自行车的正确刹车方式（包括刹车手柄压力和自行车的控制特性）和操作方式。错误操作自行车的刹车系统可能导致自行车失去控制或摔跤，并导致严重伤害。
- 不得对产品进行拆卸或改动。否则会造成产品运行不正常，而且可能会造成您突然摔落，并严重受伤。
- 对前刹车施加的刹车力不得过大。否则，前轮可能被锁紧，并且自行车将向前方倒下，从而导致重伤。
- 雨天时所需的制动距离会有所增加，请降低速度并提前、平稳刹车。否则，您可能会从自行车上摔下或发生碰撞，造成严重伤害。
- 路面湿滑可能导致轮胎失去牵引力；因此，为避免此种情况发生，请降低速度并提前、平稳刹车。若轮胎失去牵引力，您可能会从自行车上摔下，造成严重伤害。
- 不得使油或油脂沾到刹车块上。若骑自行车时刹车块沾有油或油脂，则可能阻碍刹车操作，由此可能导致人员从自行车上摔下或发生碰撞，进而造成严重伤害。
- 请勿使用生锈、磨损或开裂的刹车线。否则刹车可能不会正常工作。

### <碟刹>

- 使用碟刹盘片时请格外小心手指。碟刹盘片十分锋利，如手指不慎卷入转动的刹车夹板中会导致严重伤害。



- 骑行时或者下车之后短时间内不得触碰夹器或碟刹盘片。操作刹车时，夹器和碟刹盘片温度很高，直接触碰可能引起烫伤。
- 不得使任何油或油脂进入碟刹盘片和刹车夹板内。若骑自行车时碟刹盘片和刹车夹板沾有油脂，则可能阻碍刹车操作，由此可能导致人员从自行车上摔下或发生碰撞，进而造成严重伤害。
- 检查刹车夹板厚度，若厚度为0.5 mm或以下，请勿继续使用。否则可能阻碍刹车操作，进而造成严重伤害。



- 请勿使用开裂或变形的碟刹盘片。这种碟刹盘片可能发生断裂，导致人员从自行车摔下造成严重伤害。请将原碟刹盘片更换为新碟刹盘片。

- 请勿使用厚度为1.5 mm或以下的碟刹盘片。碟刹盘片铝制表面外露时也请勿继续使用。这种碟刹盘片可能发生断裂，导致人员从自行车摔下造成严重伤害。请将原碟刹盘片更换为新碟刹盘片。

### 小心

- 碟刹有一段磨合期，随着磨合期的推移，刹车力会逐渐增大。自行车失控可能引发事故或导致自行车翻倒，进而造成严重伤害。（更换了刹车夹板和碟刹盘片后，也会出现相同的情况。）

## 注意

- 另请仔细阅读随刹车夹器附送的所有手册。
- 因正常使用及老化所产生的自然磨损及性能劣化不在保修范围内。

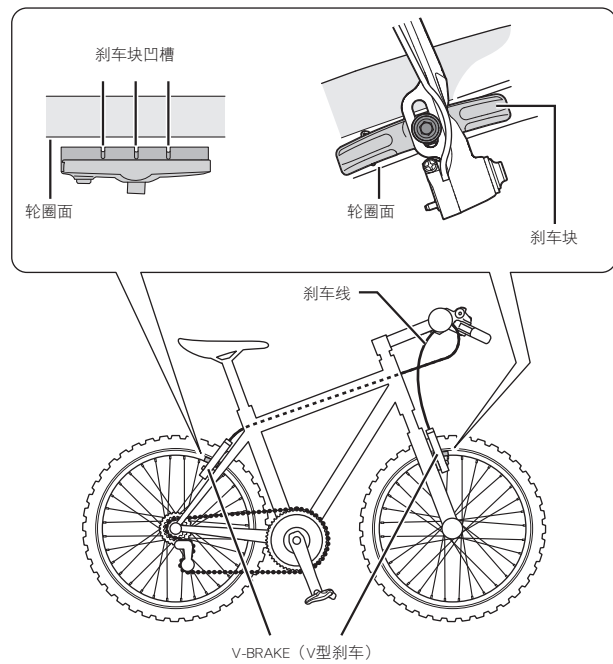
## 骑车前的例行检查项目

骑车前请检查下面所记载的项目。如果发现任何问题，请咨询购买地或经销商。

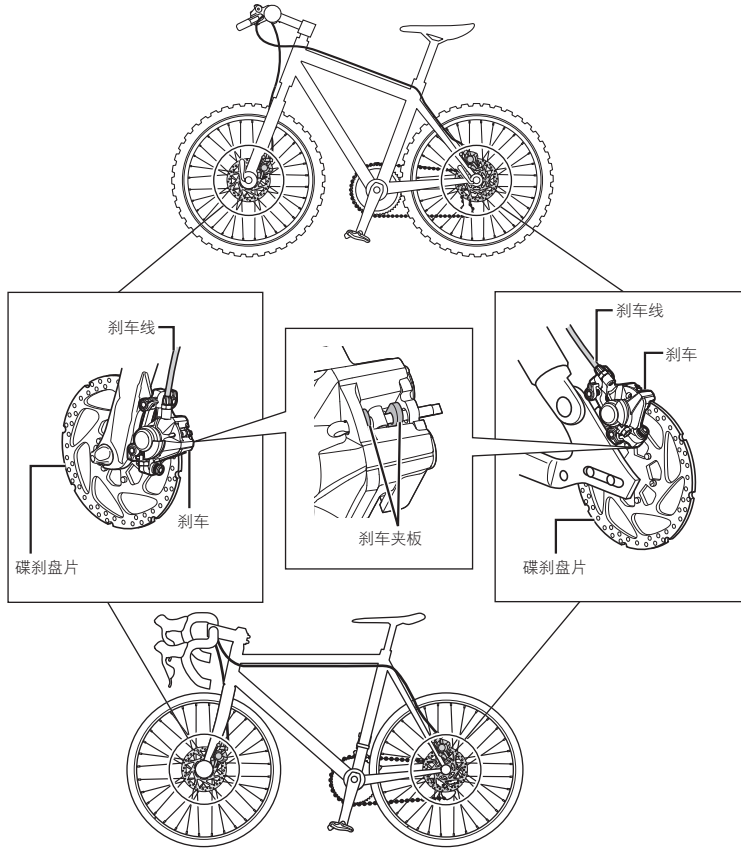
- 前后刹车是否运转正常？
- 刹车手柄内的缝隙是否充足？
- 刹车线有无生锈、磨损或开裂？
- 刹车块是否已磨损到凹槽？
- 刹车夹板厚度是否为0.5 mm或以上？
- 手柄上是否有剥落和开裂的迹象？
- 是否有任何异常噪音？

## 部件名称

### <V-BRAKE (V型刹车) >



### <碟刹>



## 操作方法

