



油压碟刹

(适用于速降骑行 / 自由骑行)

重要提示

- 对于用户手册中未包含的产品安装、调节和更换相关信息，请咨询购买地或经销商。为专业和具备熟练经验的自行车技师提供的经销商手册，可参见我们的网站 (<https://si.shimano.com>)。

为了安全起见，在使用前请务必仔细阅读“用户手册”的基础上正确使用，并将其妥善保管，以便能够随时查阅参考。

为避免对人员造成伤害以及对设备和周围环境造成物理损坏，请务必遵守以下事项。错误使用产品时可能产生的危险和损坏按等级进行区分说明。

	危险	未依说明使用会导致重伤甚至死亡。
	警告	未依说明使用可能导致重伤甚至死亡。
	小心	未依说明使用可能导致人员受伤或设备和周围环境受到物理损坏。

重要安全信息

警告

- 每辆自行车的操作方式可能因为型号不同而稍有差异。请务必熟悉自行车的正确刹车方式（包括刹车手柄压力和自行车的控制特性）和操作方式。错误操作自行车的刹车系统可能导致自行车失去控制或摔跤，并导致严重伤害。
- 不得对产品进行拆卸或改动。否则会造成产品运行不正常，而且可能会造成您突然摔落，并严重受伤。
- 下坡或自由行走模式的行走本身伴随着危险。行走时，戴头部保护用具等是理所应当的，在行走之前也请对车辆充分检查。另外，骑行有一定的危险，骑行时请务必考虑自身的经验和技能。存在可导致重伤甚至死亡事故的危险。
- 骑车前，骑车者必须适应此刹车较高的制动性能。
 - 刹车系统是针对速降骑行或自由骑行而设计的，刹车力较其他刹车更高。若不熟悉此刹车的性能等级，将可能发生可导致重伤甚至死亡事故。另外，刹车设置使自行车不适用于在城市街道骑行。突然刹车可能导致自行车前翻，由此可能造成严重伤害甚至死亡。
 - 203 mm和180 mm碟刹盘片提供的刹车力高于160 mm碟刹盘片。如果您在未充分熟悉制动特性的情况下骑车，刹车将导致您从自行车上摔下，可能会造成严重伤害或重大事故。

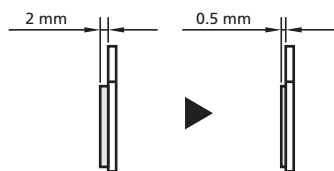
- 使用碟刹盘片时请格外小心手指。碟刹盘片十分锋利，如手指不慎卷入转动的刹车夹板中会导致严重伤害。



- 骑行时或者下车之后短时间内不得触碰夹器或碟刹盘片。操作刹车时，夹器和碟刹盘片温度很高，直接触碰可能引起烫伤。

- 请注意避免任何油或油脂进入碟刹盘片和刹车夹板内。若骑自行车时碟刹盘片和刹车夹板沾有油脂，则可能阻碍刹车操作，由此可能导致人员从自行车上摔下或发生碰撞，进而造成严重伤害。

- 检查刹车夹板厚度，若厚度为0.5 mm或以下，请勿继续使用。否则可能阻碍刹车操作，进而造成严重伤害。



- 请勿使用开裂或变形的碟刹盘片。这种碟刹盘片可能发生断裂，导致人员从自行车摔下造成严重伤害。请将原碟刹盘片更换为新碟刹盘片。
- 请勿使用厚度为1.5 mm或以下的碟刹盘片。碟刹盘片铝制表面外露时请勿继续使用。这种碟刹盘片可能发生断裂，导致人员从自行车摔下造成严重伤害。请将原碟刹盘片更换为新碟刹盘片。
- 请勿持续刹车。否则刹车手柄行程可能会突然增大，阻碍刹车操作，进而造成严重受伤。
- 刹车漏油时请勿继续使用。否则可能阻碍刹车操作，进而造成严重伤害。
- 对前刹车施加的刹车力不得过大。否则，前轮可能被锁紧，并且自行车将向前方倒下，从而导致重伤。
- 雨天时所需的制动距离会有所增加，请降低速度并提前、平稳刹车。否则，您可能会从自行车上摔下或发生碰撞，造成严重伤害。
- 路面湿滑可能导致轮胎失去牵引力；因此，为避免此种情况发生，请降低速度并提前、平稳刹车。若轮胎失去牵引力，您可能会从自行车上摔下，造成严重伤害。

小心

■ 关于 SHIMANO 原装矿物油的注意事项

- 操作时请佩戴合适的护目镜，以避免矿物油接触眼睛。如接触眼睛，则用清水冲洗，并立即接受医疗救助。与眼睛接触可能会引起刺激。
- 操作时请使用手套。如接触皮肤，则请用肥皂和水充分清洗干净。如果沾上皮肤，则可能引起皮疹和不适。
- 操作时，请使用口罩型面罩掩住口鼻部位，保持通风。不慎吸入矿物油雾或油气可能会导致身体不适。
- 若不慎吸入矿物油雾或油气，请转移至通风良好且空气清新的区域。盖上毛毯。保暖并保持镇定，然后立即寻求专业医师救治。

■ 磨合期

- 碟刹有一段磨合期，随着磨合期的推移，刹车力会逐渐增大。在磨合期使用刹车时，请注意刹车力会增大。对于刹车夹板和碟刹盘片的更换也属同理。

注意

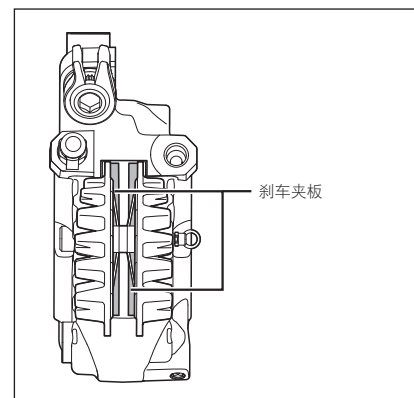
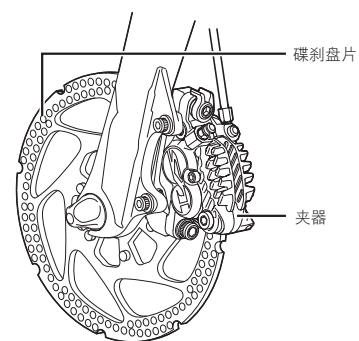
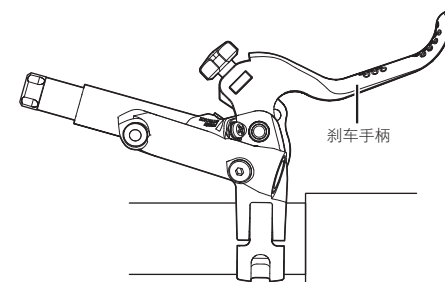
- 为保持最佳性能并防止出现噪音，在更换刹车夹板或碟刹盘片之后请执行磨合程序。
- 如果已经拆卸自行车轮组，建议安装夹板垫片。请勿在拆卸车轮后操作刹车手柄。如果在未安装夹板垫片的情况下按压刹车手柄，活塞将异常凸出。一旦发生这种情况，请咨询购买地。
- 请使用肥皂水和干布清洁或保养刹车系统。请勿使用市面上可购得的刹车清洁剂或消音剂。此类物质可能对诸如密封件等部件造成损坏。
- 本产品不承担由不当使用造成的损坏，例如因骑行时跳跃或自行车翻倒而带来的损坏（除非此类故障是由制造方法所导致）。
- 因正常使用及老化所产生的自然磨损及性能劣化不在保修范围内。

骑车前的例行检查项目

骑车前请检查下面所记载的项目。如果发现任何问题，请咨询购买地或经销商。

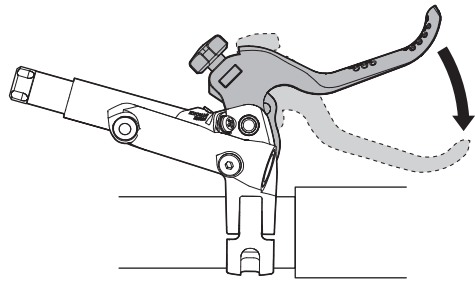
- 是否有任何刹车油泄漏的迹象？
- 前后刹车是否运转正常？
- 夹板厚度是否为0.5 mm或以上？
- 碟刹盘片是否断裂或变形？
- 手柄是否被牢固地安装到了车把上？
- 手柄上是否有剥落和开裂的迹象？
- 是否有任何异常噪音？

部件名称



操作方法

本产品具有手柄行程调节功能。若刹车手柄行程过大难以操作，请联系购买地或经销商。



如何执行磨合程序

如需优化刹车夹板和碟刹盘片的性能，请执行以下步骤中所述的磨合程序：

1. 在没有障碍、安全平坦的区域内骑车，并将车速提高至中等速度。
2. 操作刹车手柄直至车速缓慢降至步行速度。
每次操作只使用一个刹车手柄。执行此程序时请保持谨慎。操作刹车手柄所施加的刹车力必须适度，尤其在磨合前刹车期间应特别注意。
3. 对前刹车和后刹车重复第1步和第2步操作，重复操作的次数不得少于20次。
重复此程序时，将增大刹车力。