



按钮组件

重要提示

- 对于用户手册中未包含的产品安装、调节和更换相关信息，请咨询购买地或经销商。为专业和具备熟练经验的自行车技师提供的经销商手册，可参见我们的网站 (<https://si.shimano.com>)。

为了安全起见，在使用前请务必在仔细阅读“用户手册”的基础上正确使用，并将其妥善保管，以便能够随时查阅参考。

为避免对人员造成伤害以及对设备和周围环境造成物理损坏，请务必遵守以下事项。错误使用产品时可能产生的危险和损坏按等级进行区分说明。

	危险	未依说明使用会导致重伤甚至死亡。
	警告	未依说明使用可能导致重伤甚至死亡。
	小心	未依说明使用可能导致人员受伤或设备和周围环境受到物理损坏。

重要安全信息

警告

- 不得对产品进行拆卸或改动。否则会造成产品运行不正常，而且可能会造成您突然摔落，且严重受伤。

注意

- 请勿重复连接及断开连接小型防水连接器。否则会损坏其功能。
- 此类组件虽然采用能够在雨天骑车状态下完全防水的特殊设计，但是不要故意泡在水中。
- 勿用高压水清洗机清洁自行车。任何组件被水浸湿后之后都可能出现操作故障或生锈。
- 请小心使用这些产品，避免其受到剧烈冲击。
- 避免使水渗入E-TUBE端口。
- 进行产品的清洁时，请不要使用稀释剂或类似的物质。这些物质可能会损坏表面。
- 关于组件软件的更新，请咨询购买地。最新信息可登陆SHIMANO网站进行查阅。
- 因正常使用及老化所产生的自然磨损及性能劣化不在保修范围内。

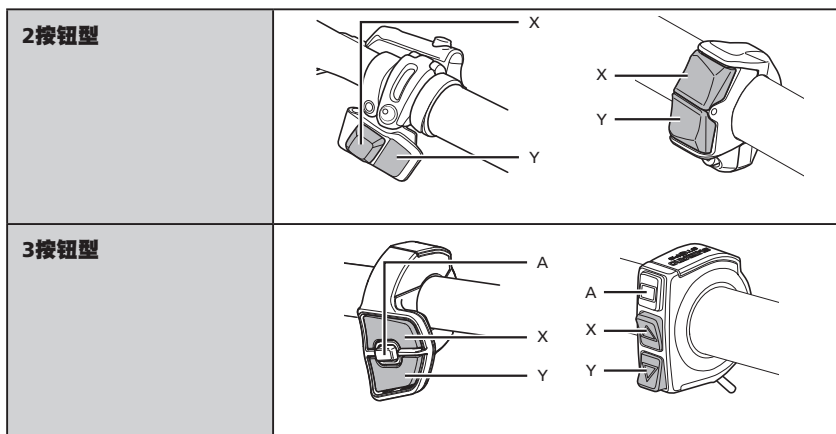
骑车前的日常检查项目

骑车前请检查下面所记载的项目。当发现以下项目异常时，请联系购买地或经销商。

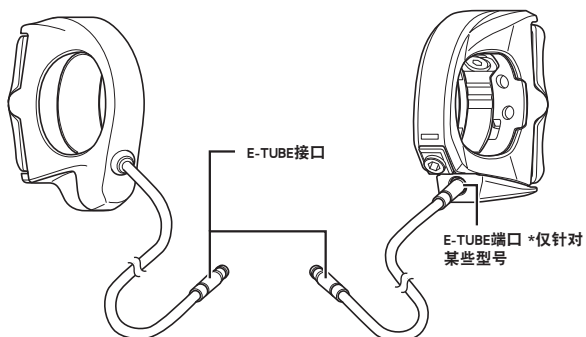
- 操作是否顺畅？
- 按钮组件是否与车把紧密相连？
- 操作过程中是否出现了任何异常噪音？

部件名称

■ 前视角



■ 后视角



按钮功能

按钮	按钮组件功能分配	操作
X	变速	每次被按下时升档。
	辅助	每次被按下时增强辅助。
Y	变速	每次被按下时降档。
	辅助	每次被按下时减弱辅助。
A	变速	在自动变速和手动变速之间切换。
	辅助	切换自行车码表显示显示。

- 默认值已在上面列出。可以更分配给每个按钮的功能。
- 实际性能可能会根据连接组件和软件版本而有所偏差。
- 根据所使用的型号，可能需要在之前更改设置。
- 作为变速按钮使用时，按住按钮可以将其设置为多级变速模式，由此可在多个档位之间切换。
- 有关更改按钮组件设置的详细信息，请向购买地咨询。