



UM-71J0B-000

用户手册

连接器 [A] (EW-RS910)

重要提示

- 对于用户手册中未包含的产品安装、调节和更换相关信息，请咨询购买地或经销商。为专业和具备熟练经验的自行车技师提供的经销商手册，可参见我们的网站 (<https://si.shimano.com>)。
- Bluetooth®文字标记和徽标是Bluetooth SIG所有的注册商标，SHIMANO INC.对该类标记的一切使用均已获得授权。其他商标和商品名称属于其各自的所有者。

为了安全起见，在使用前请务必仔细阅读“用户手册”的基础上正确使用，并将其妥善保管，以便能够随时查阅参考。

为避免对人员造成伤害以及对设备和周围环境造成物理损坏，请务必遵守以下事项。错误使用产品时可能产生的危险和损坏按等级进行区分说明。

	危险	未依说明使用会导致重伤甚至死亡。
	警告	未依说明使用可能导致重伤甚至死亡。
	小心	未依说明使用可能导致人员受伤或设备和周围环境受到物理损坏。

重要安全信息

警告

- 不得对产品进行拆卸或改动。否则会造成产品运行不正常，而且可能会造成您突然掉落，并严重受伤。
- 在操作辅助变速按钮时，注意避免手指卡入拨链器内。用于驱动电子变速拨链器的强力电机连续运转直至进入换挡位置为止。**

注意

- 务必将端口保护盖安装至任意闲置E-TUBE端口。任何组件被水浸湿后都可能出现操作故障或生锈。
- 请勿重复连接及断开小型防水连接器。否则会损坏其功能。
- 请注意不要用水浸湿E-TUBE端口区域。
- 此类组件虽然采用能够在雨天骑车状态下完全防水的特殊设计，但是不要故意泡在水中。
- 勿用高压清洗器清洁自行车。任何组件被水浸湿后都可能出现操作故障或生锈。
- 请小心使用这些产品，避免其受到剧烈冲击。
- 清洁产品时，请不要使用稀释剂或腐蚀性溶剂。这些溶剂可能会损坏表面。清洁产品时，请用水稀释中性清洁剂，然后用布蘸取稀释的中性清洁剂进行清洁。
- 关于组件软件的更新请咨询购买地。最新信息可登陆SHIMANO网站进行查阅。
- 因正常使用及老化所产生的自然磨损及性能劣化不在保修范围内。

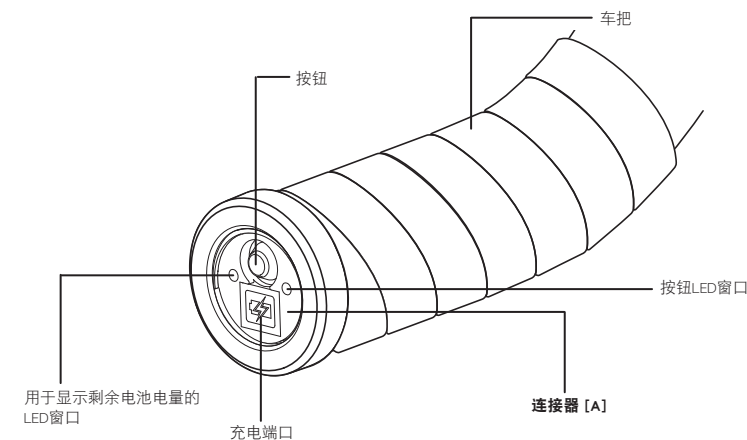
骑车前的例行检查项目

骑车前请检查下面所记载的项目。如果发现任何问题，请咨询购买地或经销商。

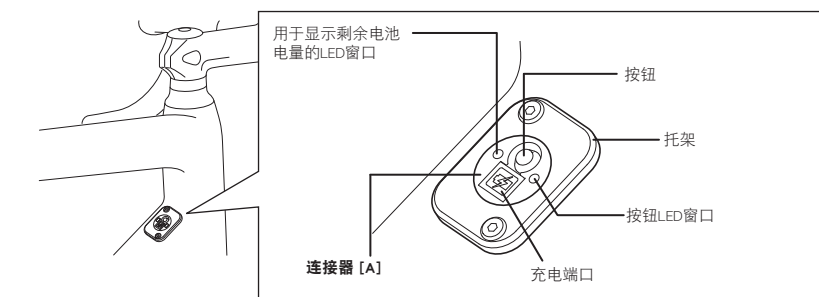
- 连接器 [A]是否完全固定？
- 电池余量充足吗？
- 电线上有明显的损坏吗？

部件名称

内置式副把型



内走线车架型



连接方法

Bluetooth® LE连接

在设置连接之前，请先打开智能手机/平板电脑上的Bluetooth® LE。

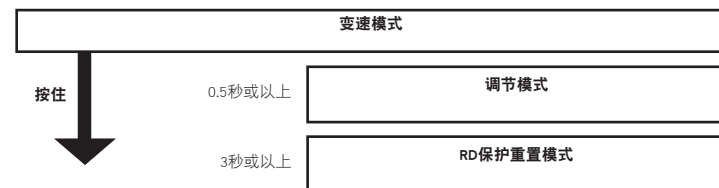
- 启动E-TUBE PROJECT并将其设置为接收Bluetooth LE信号状态。
- 设置自行车使其做好连接准备。
按住连接器 [A]按钮直至绿色LED和红色LED开始交替闪烁。E-TUBE PROJECT屏幕上显示的组件名称。
- 选择显示在屏幕上的组件名称。
* 当断开连接时，可在智能手机/平板电脑上取消Bluetooth® LE连接。（自行车将从连接模式切换至正常操作模式。）

操作方法

■ 转换操作模式

操作方法因组合的组件不同而异。

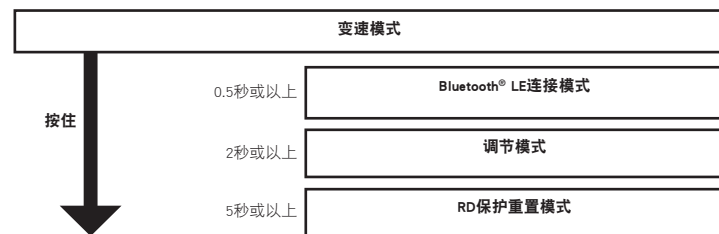
外置式规格：SM-BMR1, SM-BMR2， 内置式规格：SM-BTR2



要结束调节模式或RD保护重置模式，可按住0.5秒或更长时间。

关于设置程序，请联系购买地或经销商。

外置式规格：BM-DN100， 内置式规格：BT-DN110



要结束调节模式或RD保护重置模式，可按住0.5秒或更长时间。

关于设置程序，请联系购买地或经销商。

■ 选择变速模式

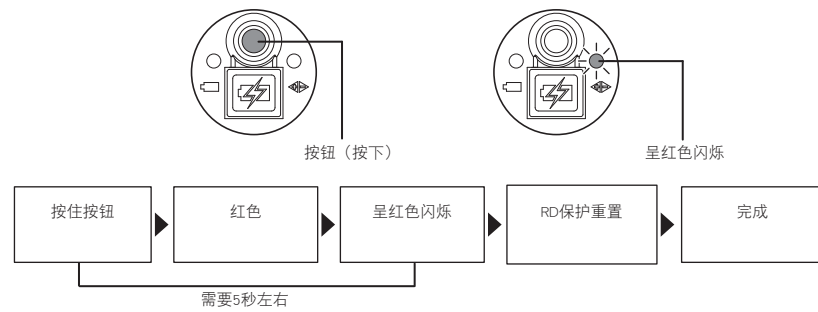
双击可切换变速模式。

每次切换变速模式时，LED都会按照图示变化。

手动变速	
	● 剩余电池电量显示LED：呈绿色常亮（2秒） ● 按钮LED：呈红色常亮（2秒）
SYNCHRONIZED SHIFT（同步变速）1	
	☀️ 剩余电池电量显示LED：呈绿色闪烁（2次） ☀️ 按钮LED：呈红色闪烁（2次）
SYNCHRONIZED SHIFT（同步变速）2	
	☀️ 剩余电池电量显示LED：呈绿色闪烁（3次） ☀️ 按钮LED：呈红色闪烁（3次）

■ 关于后拨链器保护功能

* 在后拨链器保护功能激活后进行恢复操作时请转动链轮。
为了保护系统，当自行车翻倒并且遭受到强烈冲击时，后拨链器保护功能会激活，并且电机和链接之间的连接将被暂时断开，此时后拨链器的正常功能会受到影响。当出现该情况时，请按住连接器 [A]按钮5秒或以上。随后电机和链接之间的连接恢复，并且后拨链器从后拨链器保护功能恢复原状。当无法通过操作按钮进行恢复时，可以手动恢复。但需要事先与购买地沟通。

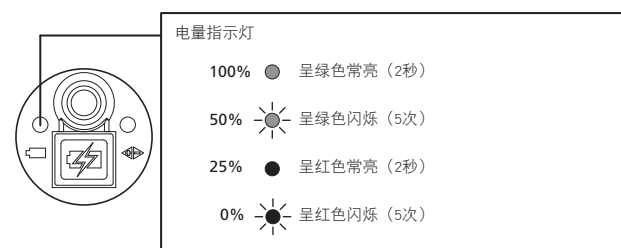


当连接器 [A]按钮的红色LED亮起时， 后拨链器将不会变速。
按住按钮， 直到红色LED熄灭。

■ 查看电池电量显示屏

按住变速按钮至少0.5秒。

用于显示剩余电池电量的LED将按照以下图示亮起。 随后将显示当前变速模式。



* 当电池电量过低时， 前拨链器会首先停止工作， 随后后拨链器也将停止工作。 当电池电量全部耗尽时， 拨链器将置于最后一个档位。 当电量指示灯发出红色光时， 建议尽快为电池充电。

