




变速手柄

重要提示

- 对于用户手册中未包含的产品安装、调节和更换相关信息，请咨询购买地或经销商。为专业和具备熟练经验的自行车技师提供的经销商手册，可参见我们的网站(<https://si.shimano.com>)。

为了安全起见，在使用前请务必在仔细阅读“用户手册”的基础上正确使用，并将其妥善保管，以便能够随时查阅参考。

为避免对人员造成伤害以及对设备和周围环境造成物理损坏，请务必遵守以下事项。错误使用产品时可能产生的危险和损坏按等级进行区分说明。

 危险	未依说明使用会导致重伤甚至死亡。
 警告	未依说明使用可能导致重伤甚至死亡。
 小心	未依说明使用可能导致人员受伤或设备和周围环境受到物理损坏。

重要安全信息

警告

- 每辆自行车的操作方式可能因为型号不同而稍有差异。请务必熟悉自行车的正确刹车方式（包括刹车手柄压力和自行车的控制特性）和操作方式。错误操作自行车的刹车系统可能导致自行车失去控制或摔跤，并导致严重伤害。
- 不得对产品进行拆卸或改动。否则会造成产品运行不正常，而且可能会造成您突然摔落，且严重受伤。
- 对前刹车施加的刹车力不得过大。否则，前轮可能被锁紧，并且自行车将向前方倒下，从而导致重伤。
- 雨天时所需的制动距离会有所增加，请降低速度并提前、平稳刹车。否则，您可能会从自行车上摔下或发生碰撞，造成严重伤害。
- 路面湿滑可能会导致轮胎打滑；为避免此种情况发生，请降低速度并提前、平稳地刹车。若轮胎打滑，您可能会从自行车上摔下，造成严重伤害。

注意

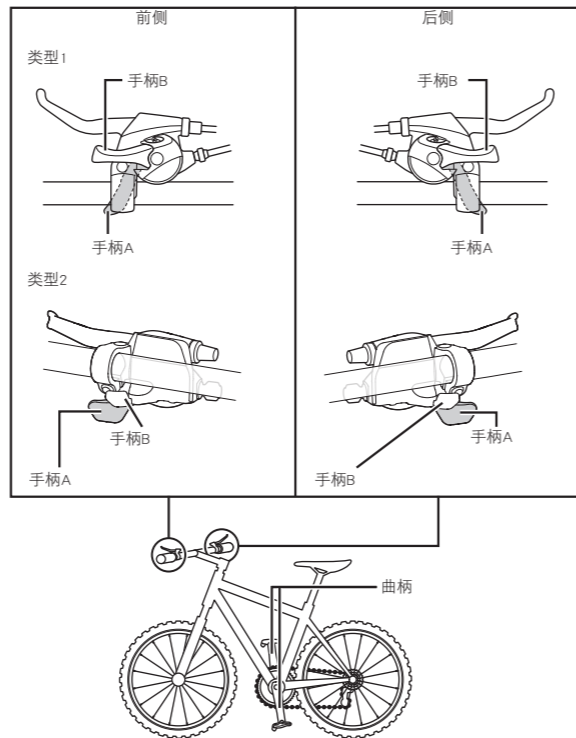
- 在手柄操作过程中，请务必持续转动曲柄。
- 另请阅读前拨链器、后拨链器及刹车的用户手册。
- 因正常使用及老化所产生的自然磨损及性能劣化不在保修范围内。

骑车前的例行检查项目

骑车前请检查下面所记载的项目。如果发现任何问题，请咨询购买地或经销商。

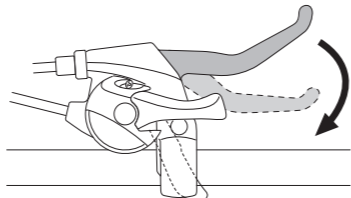
- 前后刹车是否运转正常？
- 变速是否顺利？
- 手柄是否被牢固地安装到了车把上？
- 操作过程中是否出现了任何异常噪音？

部件名称



操作方法

■ 操作刹车



■ 变速操作

操作变速手柄时，请务必持续转动曲柄臂。

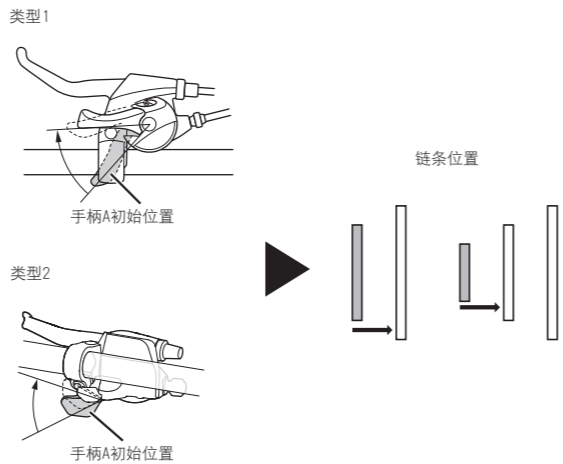
操作时的注意事项

完成变速后，移开手指时手柄A和手柄B将返回初始位置。请勿同时推动手柄A和手柄B。若同时推动两个手柄，将无法执行变速操作。

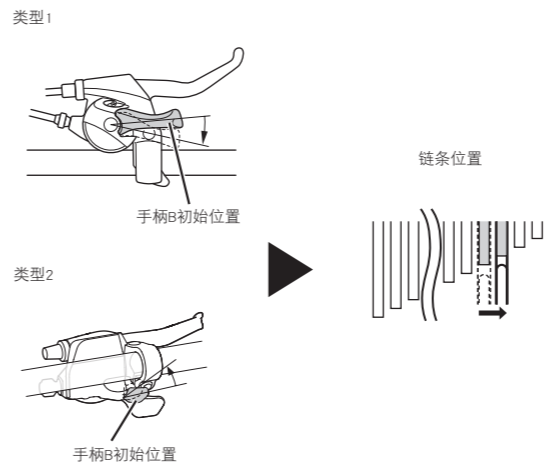
■ 若要增大踩踏阻力

沿箭头所示方向推动手柄，每次切换一个档位。

前侧（左侧）



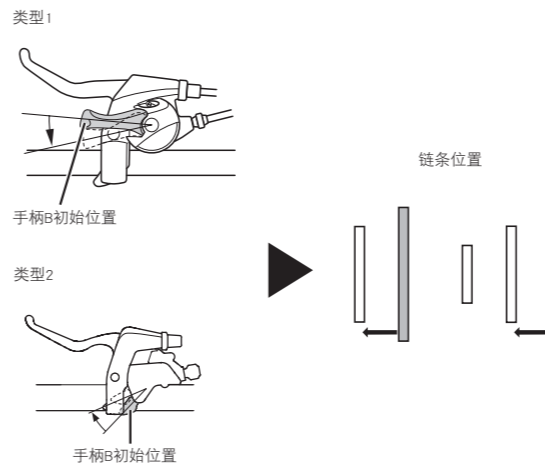
后侧（右侧）



■ 若要减小踩踏阻力

沿箭头所示方向推动手柄，每次切换一个档位。

前侧（左侧）



后侧（右侧）

