

SPD-SL 脚踏

重要提示

- 对于用户手册中未包含的产品安装、调节和更换相关信息，请咨询购买地或经销商。为专业和具备熟练经验的自行车技师提供的经销商手册，可参见我们的网站(<https://si.shimano.com>)。

为了安全起见，在使用前请务必在仔细阅读“用户手册”的基础上正确使用，并将其妥善保管，以便能够随时查阅参考。

为避免对人员造成伤害以及对设备和周围环境造成物理损坏，请务必遵守以下事项。错误使用产品时可能产生的危险和损坏按等级进行区分说明。

⚠ 危险	未依说明使用会导致重伤甚至死亡。
⚠ 警告	未依说明使用可能导致重伤甚至死亡。
⚠ 小心	未依说明使用可能导致人员受伤或设备和周围环境受到物理损坏。

重要安全信息

⚠ 警告

- 不得对产品进行拆卸或改动。否则会造成产品运行不正常，而且可能会造成您突然摔落，且严重受伤。

- 在使用本脚踏和锁片（鞋子）骑车之前，请先充分理解脚踏和锁片（鞋子）的嵌入与解脱原理。SPD-SL脚踏只能以指定的方式释放。当您摔下自行车时，它们也不会自动释放。

- 必须穿着与产品相配的SPD-SL鞋。其他种类的鞋可能无法顺利地从脚踏上解脱，或者出现意外解脱的情况。

- 必须使用SHIMANO锁片，并确保安装螺钉牢固地锁紧在鞋子上。未将螺钉锁紧可能导致锁片不会在自行车翻倒时释放。

- 在使用本脚踏和锁片骑车之前，请先握住刹车，一脚着地，左右两脚分别反复练习锁片的嵌入和解脱，直至熟练掌握。

- 请先在平地上骑行，直至能够熟练地将锁片嵌入和脱离脚踏为止。

- 骑车前，请先将脚踏的锁片固定力调节至您的最适强度。如果脚踏的锁片固定力较弱，锁片可能会意外解脱，骑车者可能失去平衡并从自行车上摔下。如果脚踏的锁片固定力较强，锁片就不会轻易解脱。

- 当以较慢速度骑行或您可能需要停止骑行时（例如在 U型弯道上骑行、靠近交叉路口、上坡骑行或在视线不佳弯道上骑行时），应提前将锁片从脚踏上松开，以便能随时快速将脚放到地面。

- 天气不好时请适当调低连接脚踏锁片的锁片固定力。

- 为了确保正确的装脱性能，请及时清除锁片和固定器上的泥土和异物。

- 请定期检查锁片有无磨损。如锁片有磨损，请立即更换，并务必在骑行之前和更换脚踏锁片之后调节锁片固定力。

如未遵循以下警告事项，鞋子可能无法从脚踏上松开，或意外松开，从而可能导致摔倒，并造成事故。

- 在公共道路上骑行时，必须将反光片安装到自行车上。反光片是针对未配置反光板的标准型号单独销售的配件。有关可兼容的反光片的信息，请联系购买地或经销商。

- 如果反光片损坏或者脏污则请停止骑自行车。否则自行车难以被确认而容易出危险。

注意

- 若发觉脚踏性能异常，请再次进行检查。

- 一旦发现脚踏旋转部分有任何异常，都必须调节。请咨询购买地或经销商。

- 因正常使用及老化所产生的自然磨损及性能劣化不在保修范围内。

骑车前的例行检查项目

骑车前请检查下面所记载的项目。如果发现任何问题，请咨询购买地或经销商。

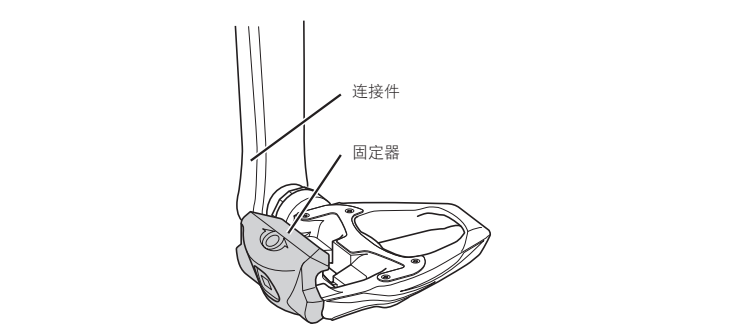
- 连接件是否牢固？

- 锁片和脚踏之间的旷量是否因磨损而增大？

- 锁片啮合或释放时是否有异常？

- 是否有任何异常噪音？

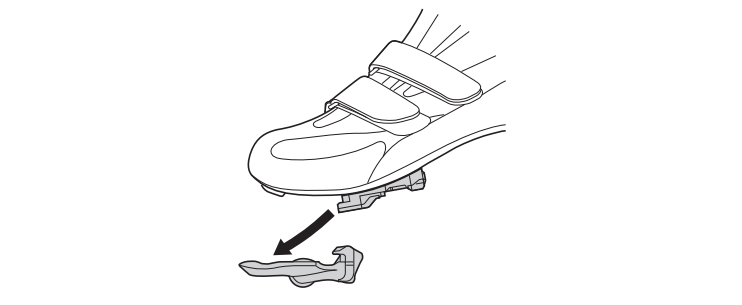
部件名称



使用锁片

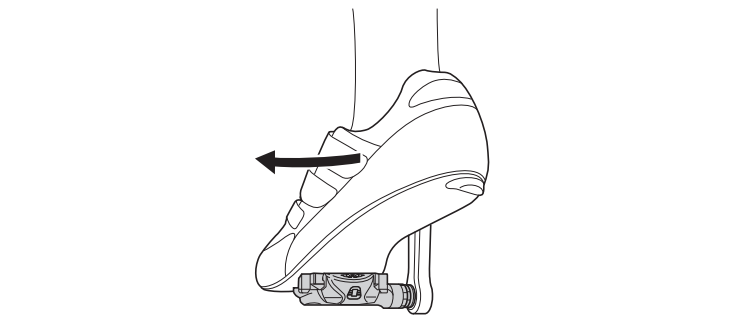
■ 如何嵌入

将锁片以一定角度向下压入脚踏固定器内。



■ 如何释放

此类型锁片仅在脚后跟向外移动时松脱。



注意：

一只脚保持在地面，另一只脚反复练习嵌入和释放脚踏。请调节弹簧力，直至锁片从固定器上释放时锁紧片夹紧力适当为止。

调整脚踏的锁片固定力

- 可以通过旋转调节螺钉来调整脚踏的弹簧张力。

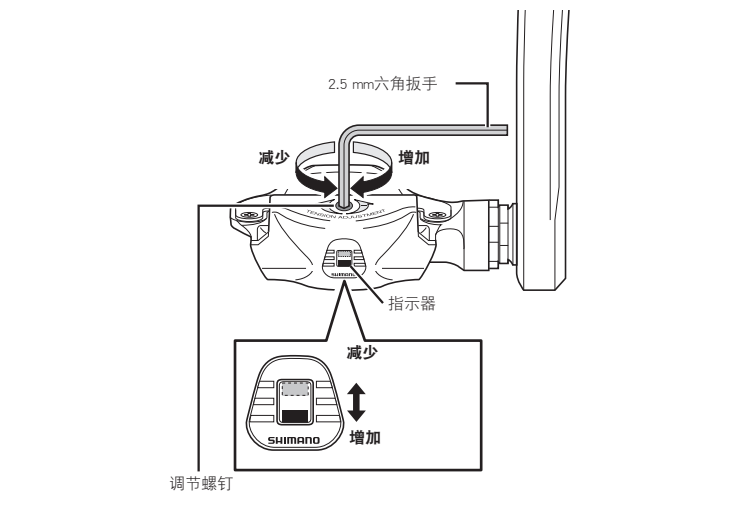
- 调节螺钉发出喀啦声，张力将更改一档。每旋转一圈会有**4**次喀啦声。

- 调节螺钉位于每个固定器的后侧。

- 请调节弹簧力，直至锁片从固定器上解脱时感到松紧力适当为止。

- 通过观察力度指示器和计算调节螺钉旋转圈数使两侧脚踏板的弹簧张力一致。

- 顺时针方向旋转调节螺钉将提高锁片固定力，逆时针方向旋转则减小锁片固定力。



当指示器显示最大或最小张力时，不得再旋转螺钉。

注意：

- 为了防止出现锁片意外松脱，并确保可在需要时将其松开，应确认所有锁片固定力已调节正确。

- 如锁片调节不均衡，则骑车者将难以嵌入或松开锁片。应调整左侧和右侧脚踏的锁片固定力，以使其均衡。

更换锁片

锁片是易损件，需要定期进行更换。

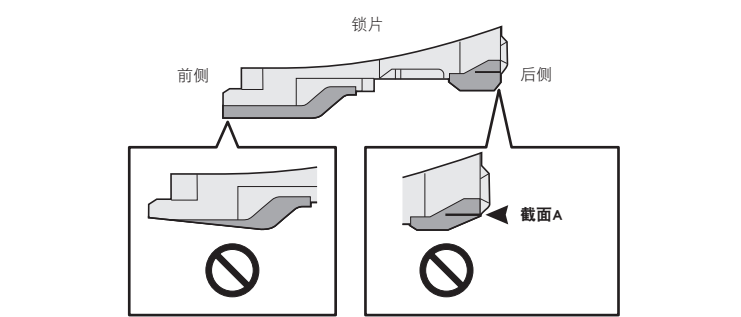
因磨损导致松开锁片时锁片过紧或过松，请立即联系购买地或经销商更换新锁片。

注意：

如果锁片的有色部分磨损，请更换为新锁片。

前：当可以看见锁片下层的黑色时，请更换锁片。

后：当锁片磨损至图示中A区域时，请更换锁片。



安装反光片（单独销售）

另外，还可以选配反光片组件。反光片组件因脚踏型号不同而存在差异，详询经销商或购买地。