

- 轮组是否难以旋转？
- 是否有任何异常噪音？




后花鼓

(适用于 E-THRU 筒轴)

重要提示

- 对于用户手册中未包含的产品安装、调节和更换相关信息，请咨询购买地或经销商。为专业和具备熟练经验的自行车技师提供的经销商手册，可参见我们的网站(<https://si.shimano.com>)。

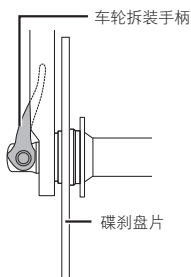
为了安全起见，在使用前请务必在仔细阅读“用户手册”的基础上正确使用，并将其妥善保管，以便能够随时查阅参考。 为避免对人员造成伤害以及对设备和周围环境造成物理损坏，请务必遵守以下事项。错误使用产品时可能产生的危险和损坏按等级进行区分说明。

 危险	未依说明使用会导致重伤甚至死亡。
 警告	未依说明使用可能导致重伤甚至死亡。
 小心	未依说明使用可能导致人员受伤或设备和周围环境受到物理损坏。

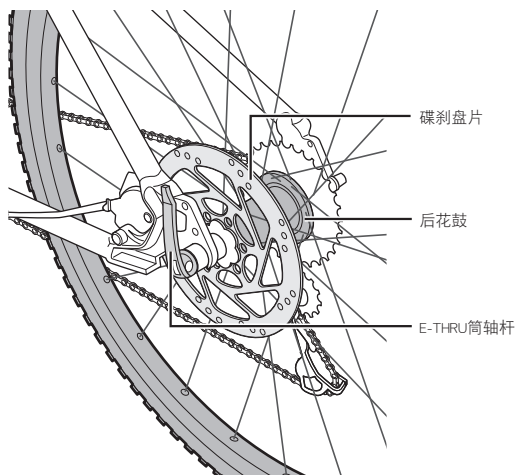
重要安全信息

警告

- 不得对产品进行拆卸或改动。否则会造成产品运行不正常，而且可能会造成您突然摔落，且严重受伤。
- **骑车前请确认轮组是否安装到位。否则，您可能从自行车上摔下并造成严重伤害。**
- 仔细通读E-THRU筒轴杆用户手册。E-THRU筒轴杆使用不当可能引发事故，例如轮组脱落，甚至造成严重伤害。
- 骑车前，请仔细检查花鼓，确保轴内无裂缝，如发现异常情况，请勿使用该自行车。此类后花鼓不适用于速降骑行和自由骑行。在某些骑行条件下，花鼓轴可能会出现开裂。由此可能导致轮组轴失效，引发严重伤害事故甚至死亡。
- 确认车轮拆装手柄即使完全扣合也不会与碟刹盘片发生干涉。车轮拆装手柄如果位于碟刹盘片侧，可能会和碟刹盘片产生干扰，这将导致出现危险。如果车轮拆装手柄/快速拆装手柄与碟刹盘片存在干涉，应立即停止使用，并联系购买地或经销商。



部件名称



注意

- 请勿对花鼓内部注入润滑油。否则会引起油脂外流。
- 因正常使用及老化所产生的自然磨损及性能劣化不在保修范围内。

骑车前的例行检查项目

骑车前请检查下面所记载的项目。如果发现任何问题，请咨询购买地或经销商。

- 轮组是否紧固？