

部件名称

前花鼓 (适用于 E-THRU 筒轴)

重要提示

- 对于用户手册中未包含的产品安装、调节和更换相关信息，请咨询购买地或经销商。为专业和具备熟练经验的自行车技师提供的经销商手册，可参见我们的网站(<https://si.shimano.com>)。

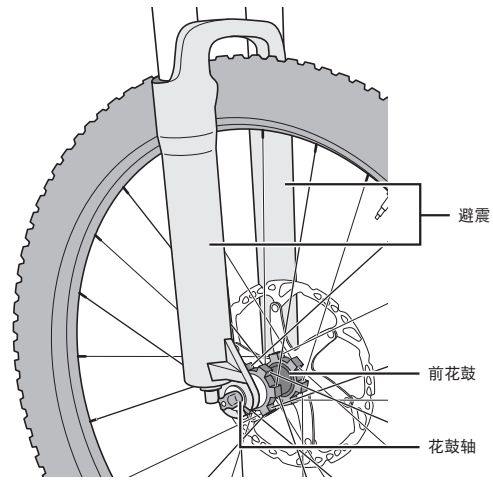
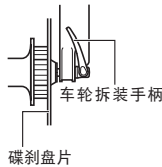
为了安全起见，在使用前请务必在仔细阅读“用户手册”的基础上正确使用，并将其妥善保管，以便能够随时查阅参考。 为避免对人员造成伤害以及对设备和周围环境造成物理损坏，请务必遵守以下事项。错误使用产品时可能产生的危险和损坏按等级进行区分说明。

危险	未依说明使用会导致重伤甚至死亡。
警告	未依说明使用可能导致重伤甚至死亡。
小心	未依说明使用可能导致人员受伤或设备和周围环境受到物理损坏。

重要安全信息

警告

- 不得对产品进行拆卸或改动。否则会造成产品运行不正常，而且可能会造成您突然摔落，且严重受伤。
- 骑车前请确认轮组是否安装到位。否则，您可能从自行车上摔下并造成严重伤害。**
- 骑车前，请仔细检查花鼓，确保轴内无裂缝，如发现异常情况，请勿使用该自行车。此前花鼓专用于速降骑行和自由骑行。然而某些骑车状况可能导致此花鼓轴开裂进而失效。由此可能引发严重伤害事故甚至死亡。
- 此花鼓仅可用于特殊前叉与E-THRU筒轴的组合。如果将其用于其他前叉或筒轴的组合，则轮组将可能会在骑车过程中从自行车上脱落，并导致严重身体伤害。
- 在将前轮安装到前避震叉时，应始终确保遵照前避震叉手册中的指示说明。用于前轮的固定方法和锁紧扭矩根据使用的前避震叉类型会有所不同。如未遵照指示说明，前轮可能会从前避震叉掉落，并会导致严重受伤。
- 确认车轮拆装手柄即使完全扣合也不会与碟刹盘片发生干涉。车轮拆装手柄如果位于碟刹盘片侧，可能会和碟刹盘片产生干涉，这将导致出现危险。如果车轮拆装手柄/快速拆装手柄与碟刹盘片存在干涉，应立即停止使用，并联系购买地或经销商。



注意

- 请勿对花鼓内部注入润滑油。否则会引起油脂外流。
- 因正常使用及老化所产生的自然磨损及性能劣化不在保修范围内。

骑车前的例行检查项目

骑车前请检查下面所记载的项目。如果发现任何问题，请咨询购买地或经销商。

- 轮组是否紧固？
- 轮组是否难以旋转？
- 是否有任何异常噪音？