

E型轴(12mm)



在下面网站上可以找到用更多语言书写的用户手册：
<http://si.shimano.com>

重要提示

- 关于用户手册中未记载的安装、调整的相关信息，请与购买地或自行车经销商地点联系。有关专业自行车技术的经销商手册在我们的网站(<http://si.shimano.com>)上公开。
- 请勿拆卸或改变该产品。

为了安全起见，请务必在仔细阅读用户手册的基础上正确使用。

重要安全信息

有关更换信息，请与购买地或自行车经销商地点联系。

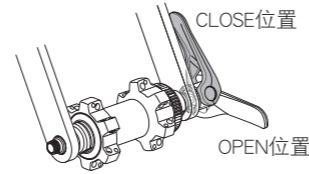
警告

- 在使用之前，仔细阅读并遵照本用户手册中有关E型轴(12MM)系统的说明。如有问题请咨询经销商。
- E型轴(12mm)只能配合特殊车架和特殊花鼓/车轮使用。如用于其他车架和花鼓/车轮，骑行时会造成车轮脱离并导致严重身体伤害。
- 如果E型轴(12mm)未正确安装在自行车上，在骑乘时车轮可能与自行车分离，导致严重受伤。
- 当E-THRU手柄位于车架的左侧（碟盘侧）时，请注意碟盘与E-THRU手柄的干扰（图1）。此外，确保在骑乘时E型筒轴杆不会与车架、其他零部件、配件等发生碰撞，或者接触障碍物（例如灌木和岩石）。如果E型筒轴杆由于干扰或接触异物而松动，车轮将会松动并开始发出格格响声。如果发生这种情况，请联系购买地点或自行车经销商。在车轮仍然松动的情况下骑行自行车可能导致自行车失去控制，进而导致严重人身伤害。
- 在E-THRU系统的使用作业中，请不要触摸碟刹盘片。另外，在车轮旋转过程中，请不要操作E型筒轴杆。碟刹盘片非常锋利，所以可能导致重伤。
- 在使用刹车的过程中，刹车夹器和碟刹盘片将变得非常热。在骑行自行车后进行E-THRU系统使用作业时，有烫伤的危险，所以请确认刹车部件是否充分冷却。
- 在安装作业前，请在清除叉端的孔和车架侧螺纹、轴开口处的垃圾和灰尘后方可作业。垃圾和灰尘将导致E-THRU系统安装不适当，花鼓和轴的不适当安装将导致车轮脱落而负重。
- 调节器无法转动3圈以上。拧转调节器感觉费力时，请勿朝锁紧或放松方向强行转动调节器。强行转动会造成调节器损坏。

- 如果在没有调节器的情况下骑乘自行车，则会在无法进行后续调整的情况下；因此，务必更换为新的E型轴。
- 用户手册在仔细阅读后，请妥善保管。

使用上的注意

- 骑行前请务必检查E-THRU花鼓，确认车轮是否正确安装在车架上。在公共场所停自行车后请特别注意。
- 确保E型筒轴杆推至CLOSE位置（把杆上标注“CLOSE”的一侧须远离自行车一侧）。如图所示，拉杆应斜拉。而非旋转。



- 更换E型筒轴时，请确保替换现有E型筒轴的筒轴的型号名称与车架上标注的E-THRU型号相同。如果型号名称不同，则由于轴向长度、螺纹尺寸、轴壳直径等不同，用于替换的E型筒轴可能无法正确安装到车架上。
- 该产品会自然磨损或因正常使用而受损及老化。

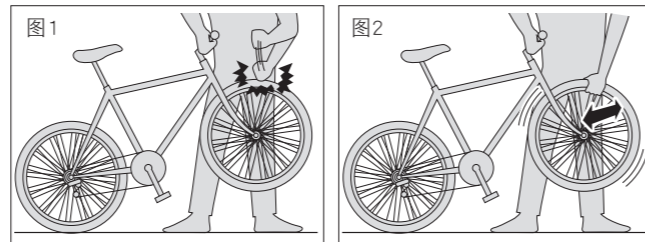
骑车前的日常检查项目

骑车前请检查下面所记载的项目。如果以下项目有异常，请联系购买地或自行车经销商地点。

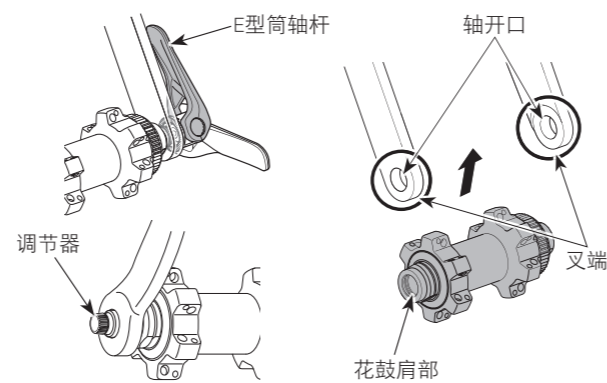
- 车轮是否正确安装到车架上？
- E型筒轴杆是否推至CLOSE位置？

快速检查

抬起自行车，使车轮离开地面。请如图1所示向下猛烈敲击轮胎的上部数次。接着如图2所示向两侧晃动车轮，确认完全无松动。这种检查方法并不是确认E型筒轴杆是否充分拧紧的方法。若不明确E型筒轴杆是否正确拧紧，请在骑车前按照使用说明书的“车轮的安装方法”一项正确拧紧。



部件名称



操作

注意

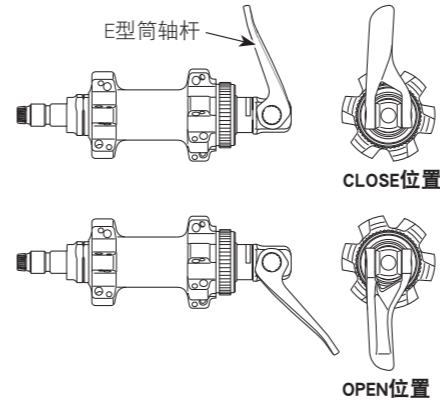
- E型筒轴杆的操作请务必用手进行。绝对不要进行使用铁锤等放倒的操作。将导致E-THRU系统、车架破损。

E-THRU花鼓是指？

它是使用花鼓上的E型筒轴杆轻松安装和移除车轮的机构。

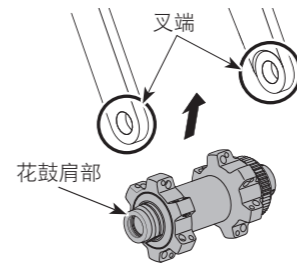
E-THRU花鼓的功能

斜拉E型筒轴杆至CLOSE位置，固定车架以确保车轮处于正确位置。

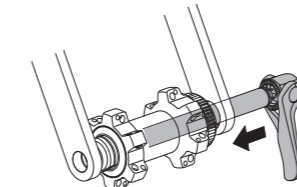


车轮的安装方法

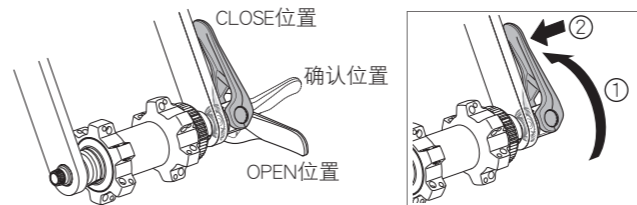
- 将花鼓肩部准确对准叉端。



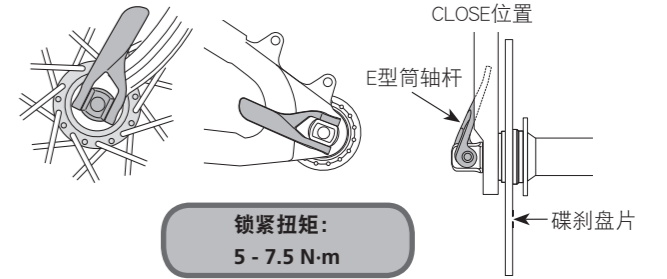
- 将E型筒轴杆置于OPEN位置，通入螺纹部相反侧的叉端孔中。请通入到相反侧的螺纹部为止。



- 通过转动E型筒轴杆，将E型筒轴杆拧入车架侧螺纹中。打开关闭E型筒轴杆，在E型筒轴杆达到与花鼓轴平行的位置时，将E型筒轴杆拧入车架侧螺纹直到关闭E型筒轴杆的手感到受力为止。



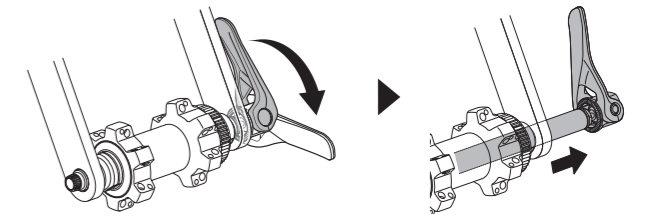
- 为了安全起见，在CLOSE位置要使E-THRU手柄沿着车架。仅利用手的力量，用手掌将E-THRU手柄完全压入到CLOSE位置。检查E-THRU手柄标有“CLOSE”字样的一侧，使其远离自行车一侧。确保E型筒轴杆不会与车架、其他零部件、配件等发生碰撞。此外，在骑行时要小心避免接触障碍物（例如灌木和岩石）。如果E型筒轴杆放置不当，将需要调整调节器。有关调节程序，请参见“调节器的调整方法”。



关于E型筒轴杆的锁紧位置，当使用说明书中有指示时，请按照指示执行锁紧。

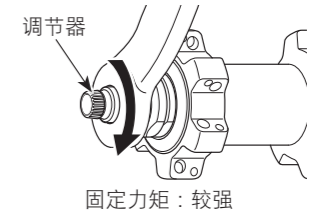
车轮的拆卸方法

将E型筒轴杆从CLOSE位置向OPEN位置操作，逆时针转动E型筒轴杆，将E-THRU轴从车架侧螺纹上卸下来。若E-THRU轴从车架侧螺纹脱落，则从车轮拔出E-THRU轴。



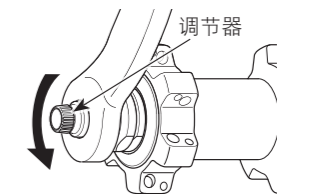
调节器的调整方法

- 在车轮的安装方法第3步中，将E型筒轴杆拧入车架侧螺纹，将E型筒轴杆调整到正确的CLOSE位置，确认扭矩。
- 在E型筒轴杆处于CLOSE位置，锁紧扭矩不产生作用时，请沿箭头方向旋转调节器。



固定力矩：较强

- 如果第1步中查到锁紧扭矩大，以致E型筒轴杆无法轻松移至CLOSE位置，则请沿箭头方向转动调节器以将扭矩调小。分阶段逐渐松开调节器，直至需要施加全部力量以关闭E型筒轴杆的点。



固定力矩：较弱

- 反复调整，直到在正确的手柄位置能够发挥正确的安装力为止。