

# 用户手册

# 辅助变速手柄






---

<b>目录</b>	
<b>重要提示</b> .....	<b>3</b>
<b>重要安全信息</b> .....	<b>4</b>
<b>注意</b> .....	<b>5</b>
<b>骑车前的例行检查项目</b> .....	<b>6</b>
<b>部件名称</b> .....	<b>7</b>
<b>操作方法</b> .....	<b>8</b>

# 重要提示

- 对于用户手册中未包含的产品安装、调节和更换相关信息，请咨询购买地或经销商。为专业和具备熟练经验的自行车技师提供的经销商手册，可参见我们的网站( <https://si.shimano.com> )。

为了安全起见，在使用前请务必仔细阅读“用户手册”的基础上正确使用，并将其妥善保管，以便能够随时查阅参考。为避免对人员造成伤害以及对设备和周围环境造成物理损坏，请务必遵守以下事项。错误使用产品时可能产生的危险和损坏按等级进行区分说明。

	<b>危险</b>	未依说明使用会导致重伤甚至死亡。
	<b>警告</b>	未依说明使用可能导致重伤甚至死亡。
	<b>小心</b>	未依说明使用可能导致人员受伤或设备和周围环境受到物理损坏。

# 重要安全信息

## 警告

- 不得对产品进行拆卸或改动。否则会造成产品运行不正常，而且可能会造成您突然摔落，并严重受伤。
- 在操作辅助变速手柄时，注意避免手指卡入拨链器内。用于驱动电子变速拨链器的强力电机会连续运转直至进入换档位置为止。

# 注意

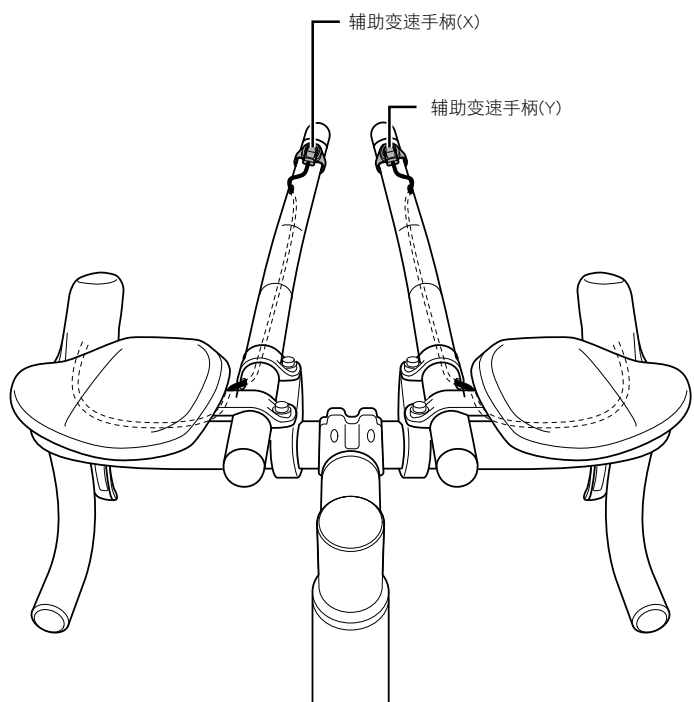
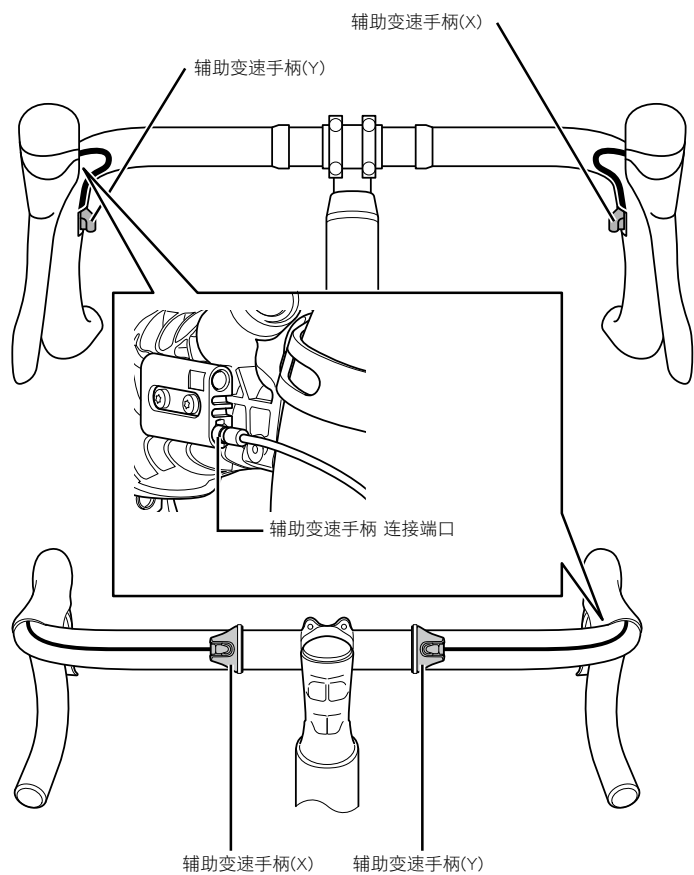
- 在执行所有与变速有关的切换操作时，请务必旋转曲柄。
- 请注意不要用水浸湿端口部分。
- 此类组件虽然采用能够在雨天骑车状态下完全防水的特殊设计，但是不要故意泡在水中。
- 请勿使用高压清洗器清洁自行车。任何组件被水浸湿后都可能出现操作故障或生锈。
- 请小心使用这些产品，避免其受到剧烈冲击。
- 清洁产品时，请不要使用稀释剂或其他溶剂。这些溶剂可能会损坏表面。
- 请使用中性清洁剂进行清洁。使用碱性或酸性洗涤剂可能导致变色。
- 因正常使用及老化所产生的自然磨损及性能劣化不在保修范围内。
- 为了获得最大的性能，我们强烈推荐 **SHIMANO** 润滑油和保养产品。

# 骑车前的例行检查项目

骑车前请检查下面所记载的项目。如果发现任何问题，请咨询购买地或经销商。

- 变速是否顺利？
- 辅助变速手柄是否牢固地安装在车把上？
- 操作过程中是否出现了任何异常噪音？

# 部件名称

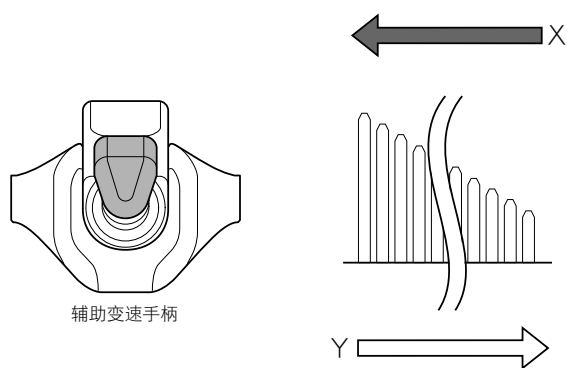


# 操作方法

## 变速操作

在执行所有与变速有关的切换操作时，请务必旋转曲柄。

- 辅助变速手柄(X): 切换至大飞轮片
- 辅助变速手柄(Y): 切换至小飞轮片



实际性能可能会根据连接组件和软件版本而有所偏差。

辅助变速手柄(X)和(Y)可以在升速或降速之间切换。此外，该辅助变速手柄也可以切换为后轮辅助变速手柄或前轮辅助变速手柄。  
\* 若要切换辅助变速手柄，请联系购买地。



---

请注意：产品改良时，部分规格会有所变更，恕不另行通知。(Chinese)