

座杆手柄

重要提示

- 对于用户手册中未包含的产品安装、调节和更换相关信息，请咨询购买地或经销商。为专业和具备熟练经验的自行车技师提供的经销商手册，可参见我们的网站 (<https://si.shimano.com>)。

为了安全起见，在使用前请务必在仔细阅读“用户手册”的基础上正确使用，并将其妥善保管，以便能够随时查阅参考。

为避免对人员造成伤害以及对设备和周围环境造成物理损坏，请务必遵守以下事项。错误使用产品时可能产生的危险和损坏按等级进行区分说明。

⚠ 危险	未依说明使用会导致重伤甚至死亡。
⚠ 警告	未依说明使用可能导致重伤甚至死亡。
⚠ 小心	未依说明使用可能导致人员受伤或设备和周围环境受到物理损坏。

重要安全信息

⚠ 警告

- 不得对产品进行拆卸或改动。否则会造成产品运行不正常，而且可能会造成您突然摔落，且严重受伤。
- 请参考此信息以及座杆手册，确保您了解座椅高度调节装置。手柄操作不慎可能导致座椅突然下降，致使您从自行车上摔下并造成严重伤害。
- 在骑行时尝试调节座椅高度之前请务必完全熟悉此调节装置。否则，您的脚可能脱离脚踏，致使您从自行车上摔下并造成严重伤害。您应首先在安全的水平地面上缓慢骑行并反复练习调节座椅高度，直至您能够在脚不脱离脚踏的情况下安全地调节座椅高度为止。

注意

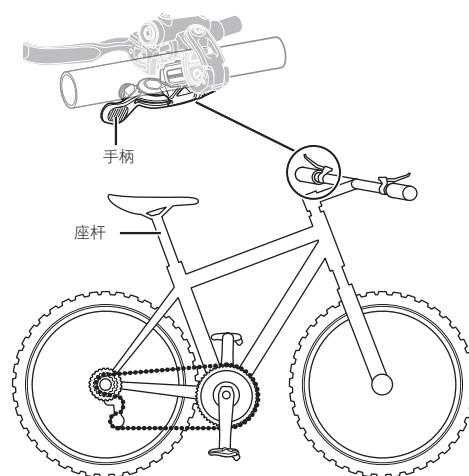
- 因正常使用及老化所产生的自然磨损及性能劣化不在保修范围内。
- 骑车前，确认车座高度不会影响自行车行驶（即使在调节范围内调节座高）。

骑车前的例行检查项目

骑车前请检查下面所记载的项目。如果发现任何问题，请咨询购买地或经销商。

- 能否顺利调节座杆高度？
- 手柄是否牢固连接至刹车带？
- 操作过程中是否出现了任何异常噪音？

部件名称

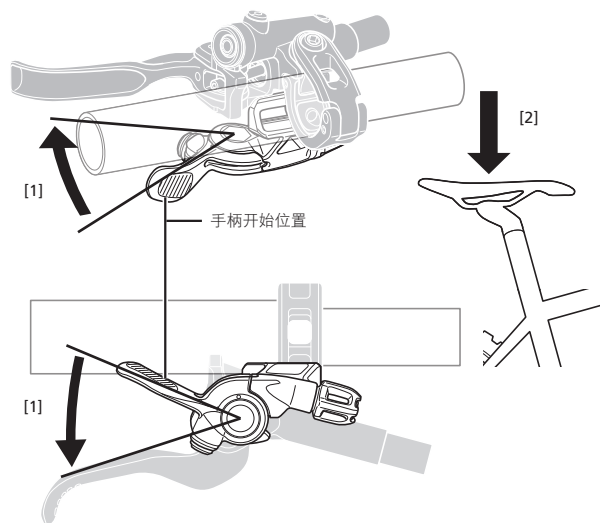


操作方法

■ 座杆高度调节方法

放低座位

- 按箭头方向操作手柄。
- 对座位用力，将座位压下。
- 座位调至理想高度后，释放手柄。



升起座位

- 按箭头方向操作手柄。
- 取消车座负重。
- 座位调至理想高度后，释放手柄。

