

## 为了确保安全，请务必遵守以下事项。

### 警告

- 完全掌握自行车刹车系统的操作方法非常重要。如果自行车刹车系统使用不当，会导致自行车失控或事故，造成严重伤害。因为每辆自行车骑起来都会有些两样，所以必须正确掌握您这台自行车的刹车技术（包括刹括刹车压力和自行车控制特点）。可以向自行车专业经销经销商请教，可以阅读自行车车主手册，也可以通过骑车实践，练习刹车来了解。
- 若向前部刹车施加的制动力过强，则前轮被锁定，自行车将向前方倒下，从而导致重伤。
- 如果是按后刹车设计的刹车，不能用作前刹车。
- 在安装产品时，请务必遵守使用说明书等记载的指示内容。另外，此时建议使用 Shimano 纯正部件。若螺钉、螺母等松动，或产品发生破损，可能突然摔倒从而导致负重伤。
- 请注意勿使得刹车皮沾上油脂。如果刹车皮沾上油脂，请更换刹车皮，否则刹车有失效的危险。
- 请时常检查刹车线有无锈蚀或者有否绽开。如有上述现象则请立即加以更换。否则刹车有失效的危险。
- 骑车之前请务必确认前后刹车能否进行正确的操作。
- 雨天时制动距离会增加。因此请注意减低车速，必要时及早进行稳当的刹车操作。
- 当路面被淋湿时，车胎容易打滑。车胎的打滑会造成摔倒的危险。因此请注意减低车速，必要时及早进行稳当的刹车操作。
- 请仔细阅读该使用说明书，然后加以妥善保管。

### 使用上的注意

- 如能按推荐的刹车与刹车手柄配套方法使用，会更好地发挥多功能刹车系统的性能。
- 刹车皮被磨损到看不见沟时，请更换刹车皮。
- 刹车皮分别具有不同的特性。在购买刹车皮时，请与销售店铺咨询。
- 对于正常使用条件下的自然磨损以及品质的劣化不予以保证。
- 在使用和维修方面，如有任何疑问，都可以向销售商店洽询。

## 使用说明书

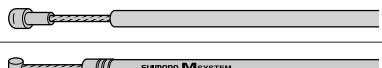
SI-8A20A-003

## 多功能刹车系统

### 多功能刹车系统

本刹车系统即使是在雨天等各种路面情况不佳的状态下，刹车性能也不会轻易改变，能够发挥良好（可控制可调节）。

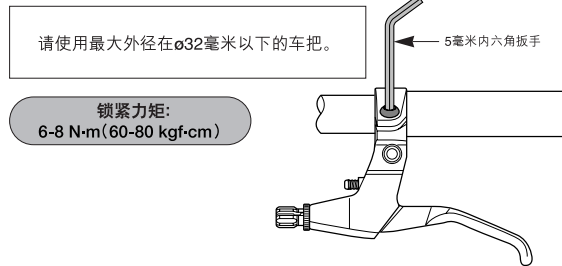
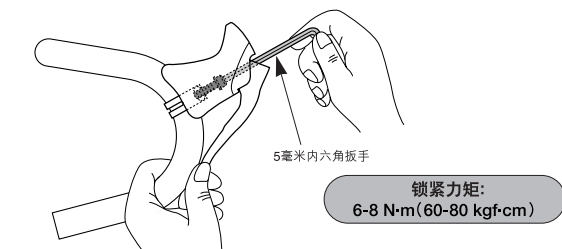
为了充分发挥其功能，推荐您使用以下配置。

刹车手柄	BL-R600 / BL-R440 / ST-R600 / BL-R550 / BL-R770 ST-5600 / ST-5601 / ST-5603 ST-4500 / ST-4501 / ST-4503 / ST-3400 / ST-R500 (夹钳径: 23.8mm / 22.2mm *1)
悬臂刹车	BR-R550
制动拉索	 *2

\*1, \*2 : BL-R440

## 刹车手柄的安装

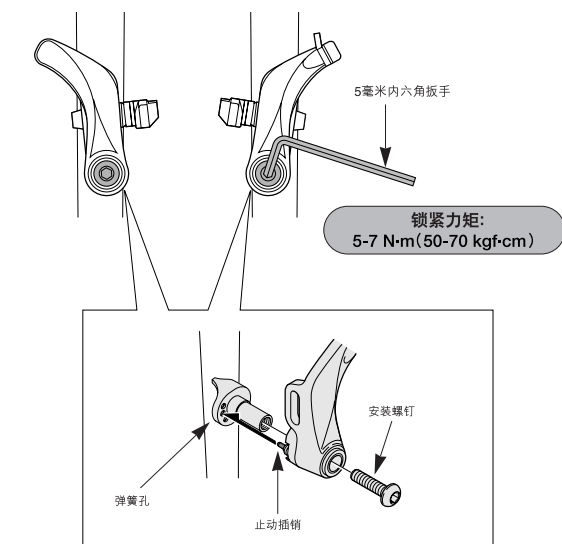
用5毫米内六角扳手安装刹车手柄。



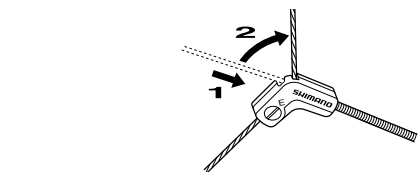
把部件安装在碳质车架 / 车把表面时，要根据碳质车架 / 部件的厂家所推荐的锁紧力矩来检查，从而避免因过度拧紧损伤碳材料和 / 或因拧紧程度不够所导致部件的固定强度不足。

## 悬臂刹车的安装

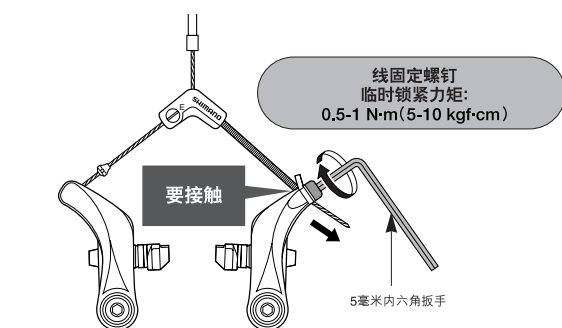
1. 将刹车主体的止动插销插入车架底座上的弹簧孔里，然后用安装螺钉将刹车主体固定在车架上。



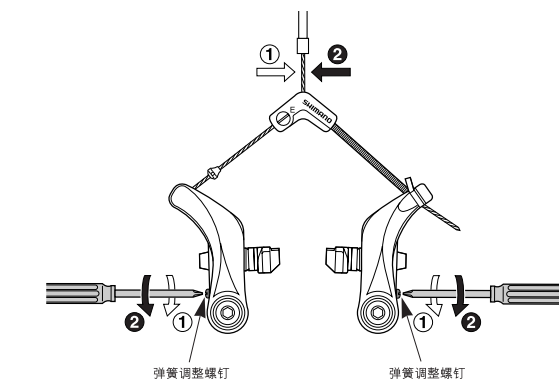
2. 将内线安装在线挂架上。



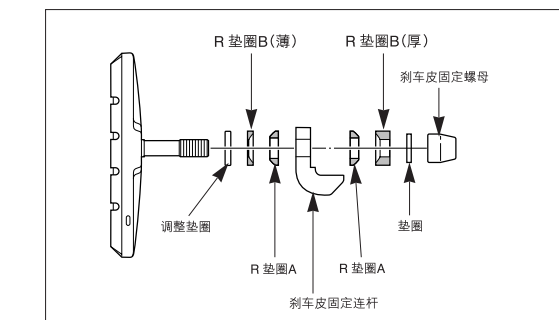
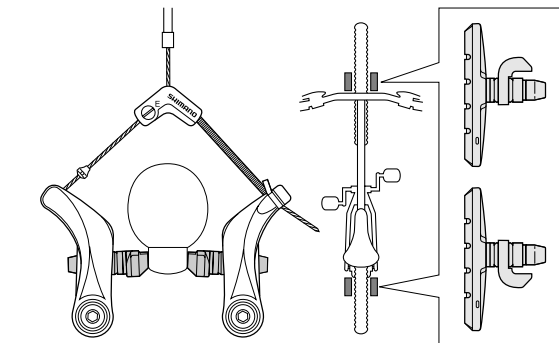
3. 在线挂架达到如图的位置，将内线临时固定。



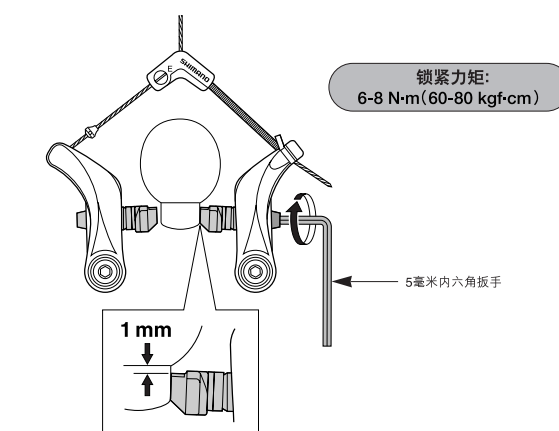
4. 转动弹簧调整螺钉，安装时请注意线挂架来到外侧支撑的正下方。



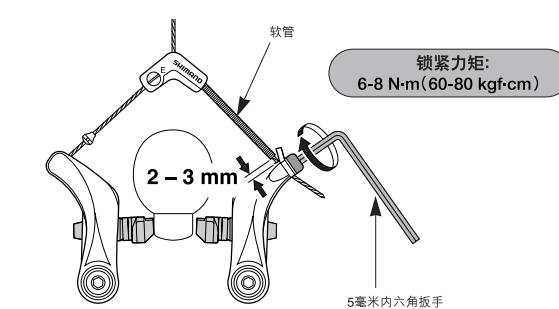
5. 为了使刹车皮接触到轮圈，更换 R 垫圈 B（厚 / 薄），调整刹车皮的伸出长度。



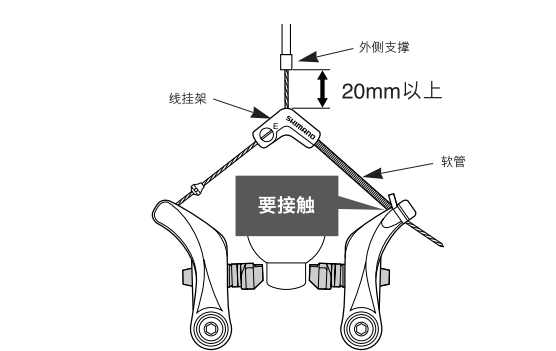
6. 使刹车皮接触到轮圈的状态下，锁紧刹车皮固定螺母。



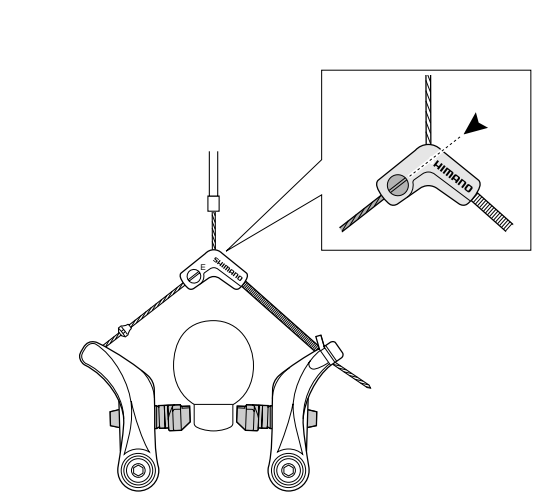
7. 松动线固定螺钉，为了使软管之间的缝隙达到2-3mm移动刹车主体，固定内线。



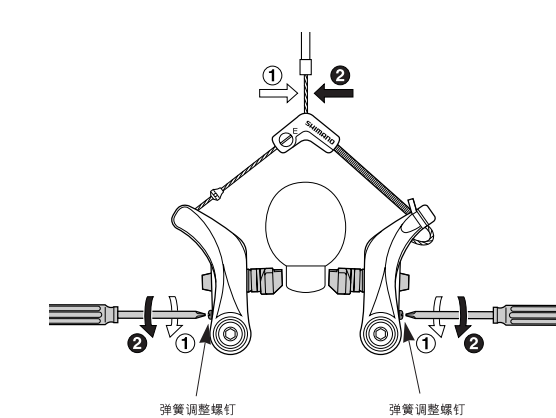
8. 为了使软管接触刹车主体而移动。



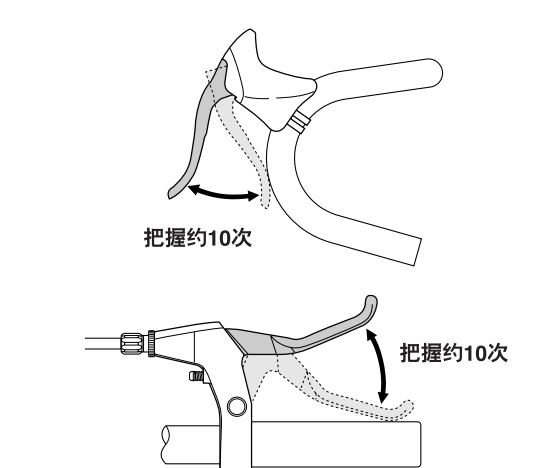
9. 若线挂架达到如图所示的位置，则安装结束。如图8所示，请确认外侧支撑和线挂架之间的间隔在20mm以上。这是为了防止线挂架接触外侧支撑从而导致刹车无效。



10. 当需要调整平衡时，用弹簧调整螺钉进行调节。

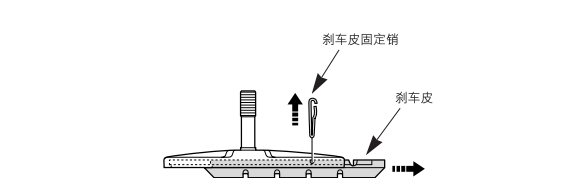


11. 将刹车手柄把握约10次，把握时要一直按到车把上，检查是否一切正常，刹车皮的间隙是否正常。

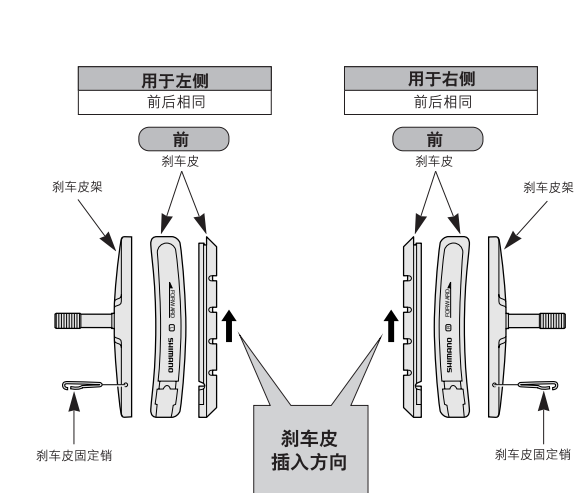


## 筒形刹车皮的更换

1. 拆下刹车皮固定销，沿着槽滑动刹车皮，将其从刹车皮架上卸下。



2. 有两种不同的刹车皮，刹车皮架也分左右方向。将新的刹车皮套入刹车皮架上的槽，套时请注意方向和固定销的位置。



3. 刹车皮固定销一定要插紧，以保证刹车皮定位。