

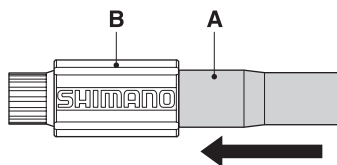
# SM-CA70 SM-CA50

## 缆线调整器

推荐外套线组合：OT-SP41(SIS-SP41)

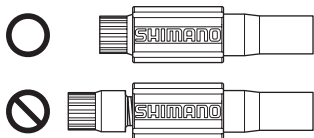
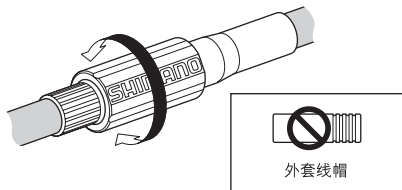
### ■ 安装到自行车上的方法

首先，如图所示将A按箭头方向压入，安装在缆线。

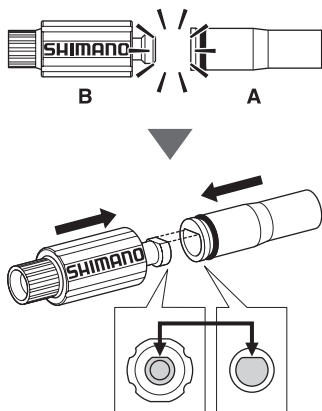


### ■ 调整方法

转动B部分进行调整。



当A、B偏离时



请注意B的标志方向。



在 <http://techdocs.shimano.com> 上可以找到用更多语言书写的操作规程。

产品改良时，部分规格会有所变更，恕不另行通知。(Chinese)