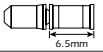
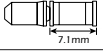


为了确保安全，请务必遵守以下事项。

警告

“维护间隔根据用法和骑车情况而定。请用适当的链条清洁剂定期进行清洗。绝对禁止使用铁锈清洁剂等碱性或酸性溶剂。若使用这些溶剂，链条将发生破损并导致重伤。”

- 对于窄型链条请务必使用宽松型连接插销来连接。
- 宽松型连接插销有两个种类，在使用之前请务必按照表加以确认。如果使用宽松型连接插销以外的连接插销或者使用对链条不合适的宽松型连接插销以及工具等，则不能获得足够的连接力，从而出现链条断裂或者链条脱落等危险。

链条	宽松型连接插销	工具
CN-7701/CN-HG93 之类的 9 段对应型超级窄型链条	 银色	TL-CN32/TL-CN27
CN-HG50/CN-HG40 之类的 8、7、6 段对应型窄型链条	 黑色	TL-CN32/TL-CN27

- 在链轮构成的变化等原因使得链条的长度需要再调整的情况下，请在未使用宽松型连接插销以及终端插销连接的部位进行切断操作。如果在使用了宽松型连接插销或者终端插销连接的部位进行切断操作，则会损伤链条。
- 骑车时请注意勿使得衣服的下摆卷入到链条中。否则会出现摔倒的危险。
- 请时常检查链条有无伸长或损伤。如有伸长或损伤则请立即进行更换。否则链条断裂会造成摔倒事故。
- 对于曲柄和脚踏子，定期地确认锁紧力矩是非常重要的。每行走约100km之后，请再次确认锁紧力矩。若锁紧力矩弱，则曲柄和脚踏子可能脱落，从而使骑车者跌倒而导致重伤。
- 骑车之前请确认曲柄有无龟裂现象。曲柄的断裂会造成摔倒事故。
- 安装本产品时，请务必遵循使用说明书中所记载的指示。**届时建议您使用Shimano的纯正部件。另外，如果螺钉、螺帽等松动或破损，则可能会造成突然翻车而导致负重伤。
- 安装本产品时，请务必遵循使用说明书中所记载的指示。**如果调整不当而发生脱链等情况，则可能会造成突然翻车而导致受伤。
- 请仔细阅读该使用说明书，然后加以妥善保管。

使用上的注意

- 在骑车时如果感觉到蹬脚踏子时的异常则请再次进行检查。
- 骑车前，请确认连接部位有无摇晃或松动。而且，应对曲柄或踏板定期进行拧紧加固。
- 请勿对中轴进行高压冲洗。
- 如果感觉到了中轴的轴有碰撞，则请进行更换。
- 当变速操作难以平滑地实现时，请清洗变速器并对动作部分注入润滑油。
- 当连接部分的碰撞增大使得变速调整难以实现时，请更换变速器。
- 请定期对齿片用中性洗涤剂进行清洗，并注入润滑油。同时，对链条也用中性洗涤剂进行清洗并注入润滑油，会产生齿片和链条寿命延长的效果。
- 如果出现链条脱落的现象，则请更换齿片和链条。
- 组装中轴时，请涂抹润滑脂。
- 为了实现顺利的操作，请使用指定的SIS-SP线以及中轴导线器。
- 前拨链器为三齿片专用。双齿片的变速点不能吻合，因而不能使用。
- 使用上部走线方式的车架时，请选择如图所示外侧有三处支撑的品种。
- 使用外套线时，请选择即使将车把操满舵时长度也有余量的类型。
- 另外，将车把操满舵时，请同时确认变速手柄不会碰撞车架。
- 请在内线与外套线的重叠部分处于被润滑脂所润滑的状态下使用。
- 与变速有关的所有手柄的操作，请务必一边旋转前链轮，一边进行操作。
- 对于正常使用条件下的自然磨损以及品质的劣化不予以保证。
- 在使用方法上或者维护方面如果有疑问，请洽询购入时惠顾的销售商店。

使用说明书

SI-6T50A-001

前部驱动系统

在 <http://techdocs.shimano.com> 上可以找到用更多语言书写的操作规程。

产品改良时，部分规格会有所变更，恕不另行通知。(Chinese)

为了充分发挥其功能，推荐您使用以下配置。

段速	右	8速SIS	7速SIS
	左	3速SIS	3速SIS
Rapidfire Plus	ST-EF51-L		
外套线	SIS		
前拨链器	FD-M360/M311/M190A/M190/M191		
前链轮	FC-M311/M171/M131		
中轴	BB-UN26 (K)		
链条	CN-HG50 / CN-HG40		
中轴导线器	SM-SP18 / SM-BT18		

规格

前拨链器

款型号码	FD-M360	FD-M311	FD-M190A	FD-M190	FD-M191
普通型 / 上部走线型	X	X	X	X	X
TOP SWING	X	-	X	X	X
适应前链轮	FC-M311		FC-M171 / M131		
高位齿片数值	42T / 48T	42T / 48T	42T	42T	48T
大齿片和小齿片的齿数差	20T	20T	18T	18T	20T
大齿片与中间齿片的齿数差	10T	10T	8T	8T	10T
安装包箍外径	S, M, L				
后下叉角度 (α)	63°- 66° / 66°- 69°		66°- 69°	63°- 66°	63°- 66° / 66°- 69°
适应中轴	BB-UN26 (K)				
适应链条线	47.5 / 50 mm				
安装包箍直径：S(小)[28.6毫米]、M(中)[31.8毫米]、L(大)[34.9毫米] (S、Mの場合请使用调整器。)					

前链轮

款型号码	FC-M311	FC-M171 / M131
齿片齿数构成	42-32-22T	48-38-28T
曲柄长度	170 / 175 mm	170 mm
脚踏子安装螺钉尺寸	BC 9/16" x 20 T.P.I.	

中轴

款型号码	BB-UN26 (K)		
轴标记	LL123	D-NL K	D-NL
轴长度	122.5 mm		
链条线	50 mm	47.5 mm + t*	47.5 mm
适应前链轮	FC-M311	FC-M171 / M131	
单一螺钉尺寸	BC 1.37 X 24 突 (68,73 mm)		

* t: 链罩厚度(1.5~2.1mm)

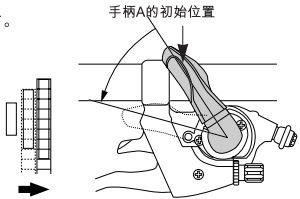
变速手柄操作

手柄A和手柄B的变速均结束后，手指离开后，手柄将回到初始位置。操作手柄时，请务必同时转动曲柄。

从小齿片向大齿片的变速（手柄A）

每操作一次，将从小齿片向大齿片变速一个档次。

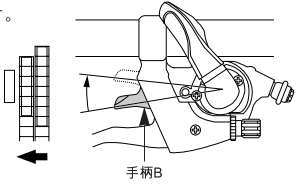
例:从中间齿片至最大齿片。



从大齿片向小齿片的变速（手柄B）

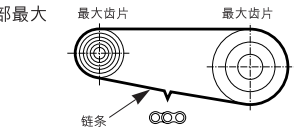
每操作一次，将从大齿片向小齿片变速一个档次。

例:从最大齿片至中间齿片。



链条的长度

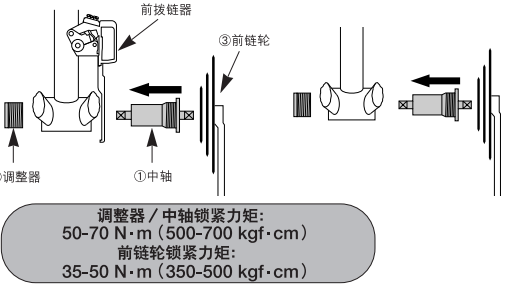
将链条在都挂在前部、后部最大齿片上，再增加2小节。



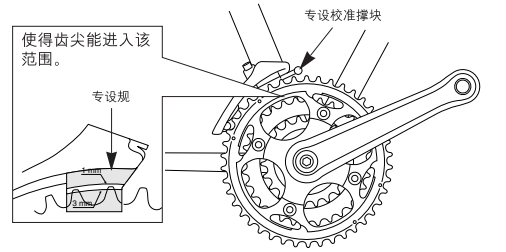
前拨链器、中轴、前链轮的安装

使用专用工具(TL-UN65、TL-UN74-S)，如图的方向

- 安装中轴、前拨链器。
- 安装调整器。
- 使用无插鞘式曲柄专用工具(TL-FC10)来安装前链轮。



请按图所示进行调整，安装好前拨链器。此时，请勿拿下专设校准撑块。

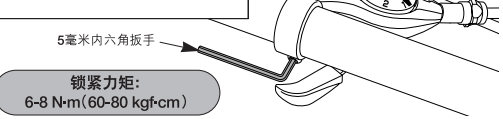


使得链条导板的外侧板的平坦部分处于大齿片的垂直上方，且与大齿片平行。使用5毫米内六角扳手将其拧紧。



变速手柄的安装

请使用最大外径在ø32毫米以下的车把。



5毫米内六角扳手

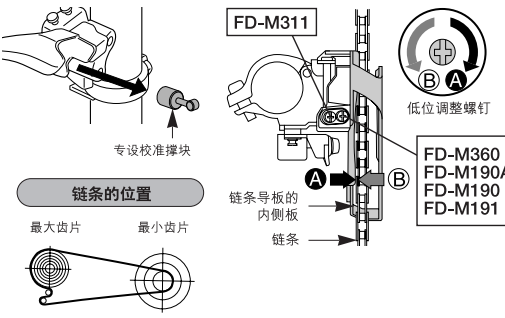
锁紧力矩：
6-8 N·m (60-80 kgf·cm)

SIS的调整

请务必按照下列顺序进行。

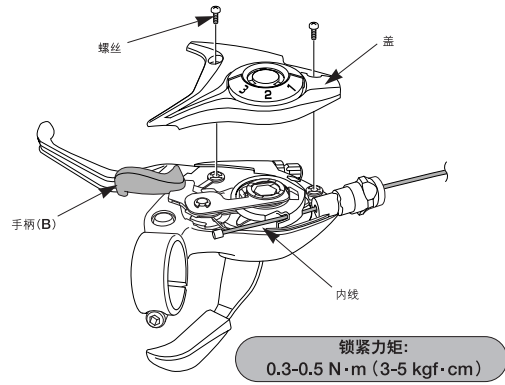
1. 低位的调整

首先请拆下专设校准撑块。然后将链条导板的内侧板与链条之间的间隙设置在0~0.5毫米之间。



2. 内线的固定

操作手柄B两次以上，将手柄位置设定至低位。取下盖的安装螺钉，然后将盖取下。如图所示，拔出内线并将其拔掉，装上新的内线。



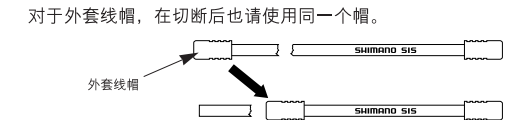
内线的穿过方向

请将内线从外套线的标记侧穿过。为了维持线的效率在标记侧封装了润滑脂。

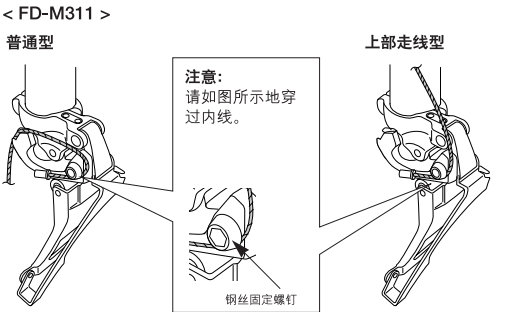


外套线的切断

切断外套线时，请将标记侧的另一侧切断。然后将切断后的截面的外侧整成正圆，使其吻合孔的内侧。

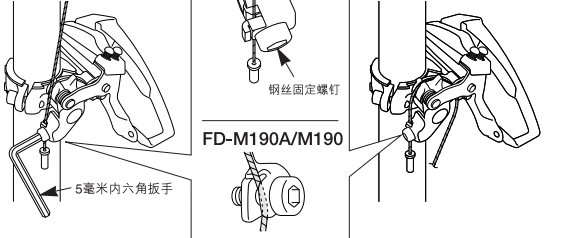


切断不必要的线，请装上端盖。



< FD-M360 / M190A / M190 / M191 >

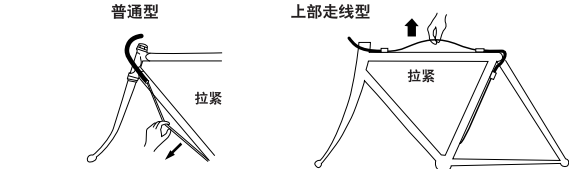
上部走线型



锁紧力矩：
5-7 N·m (50-70 kgf·cm)

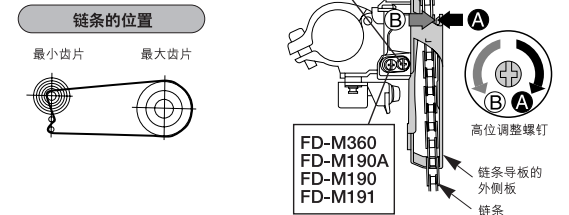
注意：
请如图所示地穿过内线。

如图所示，在消除了线“最初的延伸”之后，再次将其固定至前拨链器。



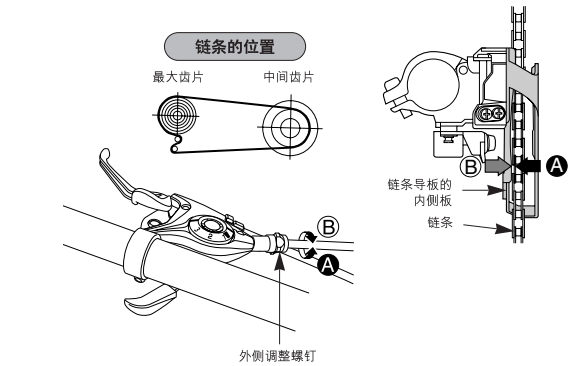
3. 高位的调整

将链条导板的外侧板与链条之间的间隙调整在0~0.5毫米之间。



4. 中间齿片的调整

将链条设置在后部链轮的最大齿片上，而前部则放置在中间齿片的状态下进行调整。使用外侧调整螺钉进行调整，使得链条导板的内侧板与链条之间的间隙达到0~0.5毫米的程度。



5. 变速的确认以及微调

在完成上述1~4的步骤之后，请操作变速手柄，进行变速的确认。(在平时的使用过程中，如果变速操作变得较为困难时，也可进行以下微调。)

链条掉落到曲轴侧时	将高位调整螺钉顺时针方向拧紧1/4转左右。
从中间齿片向大齿片变速不太容易时	将高位调整螺钉逆时针方向回转1/8转左右。
从中间齿片向小齿片变速不太容易时	将低位调整螺钉逆时针方向回转1/4转左右。
在链条处于前链轮的最大齿片位置，且此时前拨链器的内侧板与链条碰撞时	将高位调整螺钉顺时针方向拧紧1/8转左右。
在链条处于前链轮的最大齿片位置，且此时前拨链器的外侧板与链条碰撞时	将高位调整螺钉逆时针方向回转1/8转左右。
从大齿片变速却直接超越了中间齿片时	将外侧调整螺钉逆时针方向回转1~2转左右。
将后部从中间齿片位置变速至最大齿片的情况下，链条与前拨链器的内侧板碰撞时	将外侧调整螺钉顺时针方向拧紧1~2转左右。
链条脱落到中轴侧时	将低位调整螺钉顺时针方向拧紧1/2转左右。