

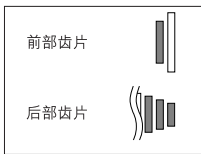
为了确保安全，请务必遵守以下事项。

警告

- 骑车时请注意勿使得衣服的下摆卷入到链条中。否则会出现摔到的危险。
- 安装本产品时，请务必遵循使用说明书中所记载的指示。另外，此时建议使用Shimano纯正部件。若螺钉、螺帽等松动，或产品发生破损，可能突然摔倒从而导致负重伤。
- 安装本产品时，请务必遵循使用说明书中所记载的指示。如果调整不当而发生脱链等情况，则可能会造成突然翻车而导致负重伤。
- 请仔细阅读该使用说明书，然后加以妥善保管。

使用上的注意

- 前拨链器为双齿片专用。三齿片的变速点不适合，所以无法使用。
- 当变速操作难以平滑地实现时，请清洗变速器并对动作部分注入润滑油。
- 当连接部分的碰撞增大使得变速调整难以实现时，请更换变速器。
- 当链条处于图中所示的位置时，链条与前部齿片或者与前拨链器有时会发生接触并出现响声。当您比较在意这种响声时，请将后部齿片向大变速1-2个档次。
- 当车架带避震器时，在骑车时和不骑车状态下，后下叉角度都将发生变化。在不骑车状态下，当链条的位置在前部大齿片、后部最小齿片的位置时，前拨链器的链条外导板与链条可能会接触。
- Shimano未准备BB mount固定螺钉。
- 为了实现顺利的操作，请使用OT-SP线以及导线器。
- 对于正常使用条件下的自然磨损以及品质的劣化不予以保证。
- 在使用方法上或者维护方面如果有疑问，请洽购入时惠顾的销售商店。
- 请与前部驱动系统的使用说明书配合阅读。



使用说明书

SI-5MY0A-001

**FD-M785 / FD-M785-E2
FD-M786 / FD-M786-D**

前拨链器

规格

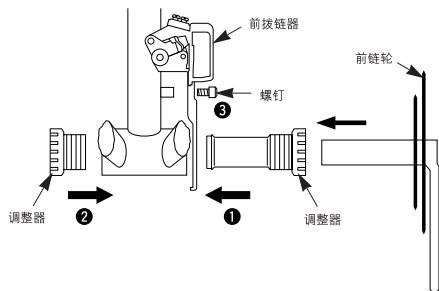
X = OK				
款型号码	FD-M785	FD-M785-E2	FD-M786	FD-M786-D
普通型	X	X	X	X
上部走线型	X	X	X	X
大齿片与小齿片的齿数差	14T	12T	14T	14T
安装包外径	S, M, L	-	S, M, L	-
后下叉角度 (α)	66°- 69°	66°- 69°	66°- 69°	66°- 69°
适应链条线	48.8 mm	44-38T	44-38T	44-38T
适应前链轮	双齿片专用 FC-M785 (38-26T / 40-28T)			

前拨链器的安装

接片型的场合

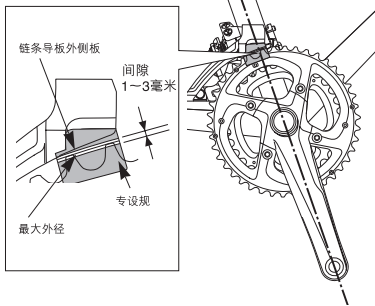
请如图所示地进行安装。

- ① ② 锁紧力矩：
35-50 N·m(350-500 kgf·cm)
- ③ 锁紧力矩：
5-7 N·m(50-70 kgf·cm)



注意：
把部件安装在碳质车架 / 车把表面时，要根据碳质车架 / 部件的厂家所推荐的锁紧力矩来检查，从而避免因过度拧紧损伤碳材料和 / 或因拧紧程度不够所导致部件的固定强度不足。

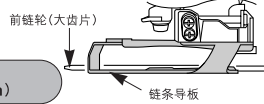
FD-M785 / M786



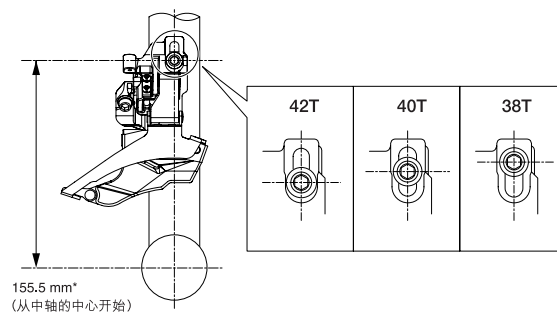
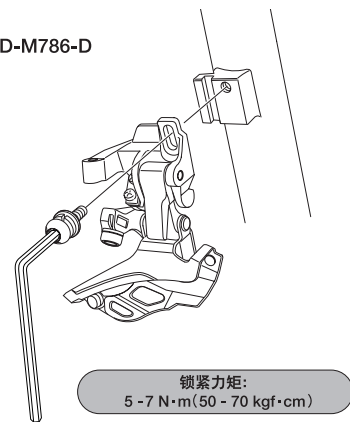
如图所示安装前拨链器。此时，为了使链条导板外侧的板和大齿片的最大外径之间的缝隙为1~3毫米，请进行调整和安装。

设定前拨链器的高度。使链条导板外侧板的扁平部分在大齿片的正上方的位置与大齿片平行。使用5毫米内六角扳手将其拧紧。

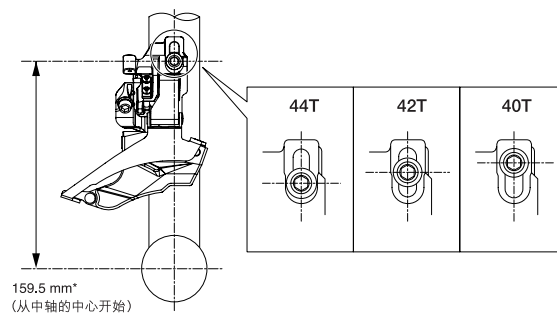
锁紧力矩：
5-7 N·m(50-70 kgf·cm)



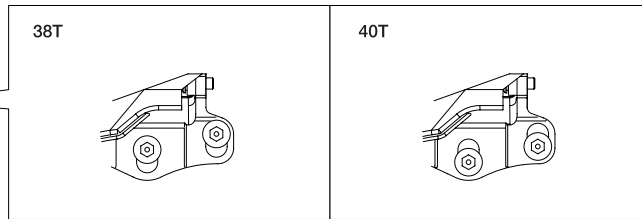
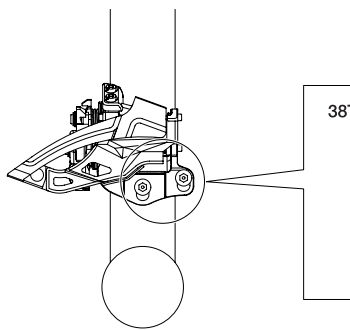
FD-M786-D



*安装高度因车架的底座位置而异。

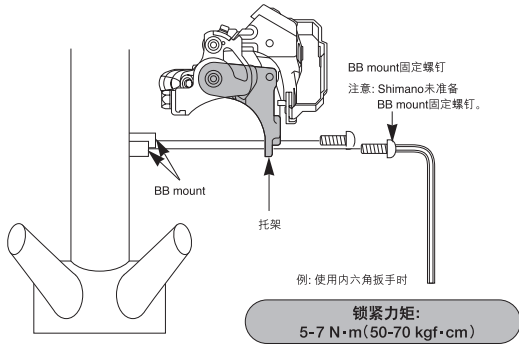


FD-M785-E2



〔无中轴板规格〕

FD-M785-E2

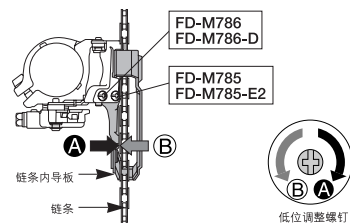
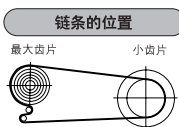


SIS的调整

请务必按照下列顺序进行。
※当自行车带后部避震器时，请检查各个自行车的说明书中推荐的段位置。接下来，使用固定带等，将后部避震器安装在推荐的后部避震器的行程中，然后调整前拨链器。

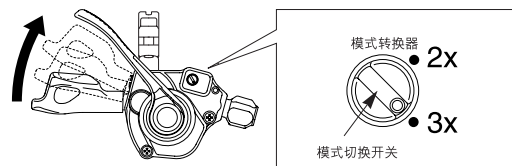
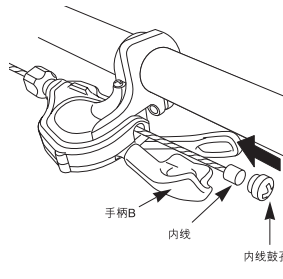
1. 低位的调整

将链条内导板与链条之间的间隙调整在0~0.5毫米之间。



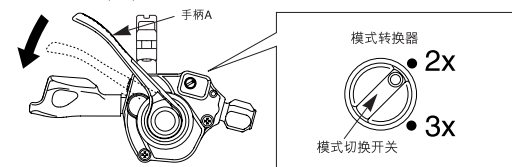
2. 内线的安装与固定

将模式转换器切换为三速模式(3X)，确认低位位置。操作手柄B2次以上，将手柄设定在低位位置。取下内线鼓孔盖，安装缆线。



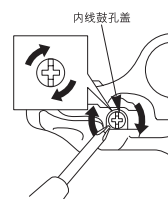
注意：
请不要强行转动模式切换开关。若强行转动，将导致破损。

操作手柄A一次，使其位于中间位置。将模式转换器切换为双速模式(2X)。



注意：
在低位位置，模式转换器无法切换。务必在操作手柄A一次以上后进行切换。若强行切换，将导致破损。

如图所示，将内线鼓孔盖拧紧至停止位置为止，并安装之。如果非要强行拧紧，则会使得盖的螺纹沟受到破坏。

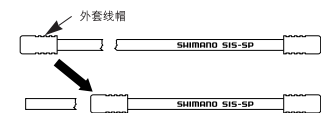


外套线的切断

在切断外套线时，请从与标记侧相反的一侧进行切断。然后将切断后的截面的外侧整成正圆，使其吻合孔的内侧。



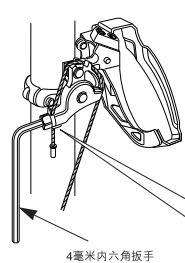
对于外套线帽，在切断后也请使用同一个帽。



FD-M785 / FD-M785-E2

使用8毫米扳手或4毫米内六角扳手，拧紧钢丝固定螺钉。

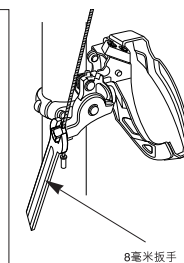
〈普通型〉



注意：
请如图所示地穿过内线。

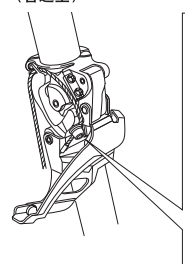


〈上部走线型〉

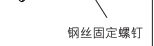


FD-M786 / FD-M786-D

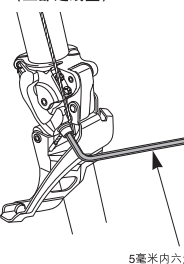
〈普通型〉



注意：
请如图所示地穿过内线。

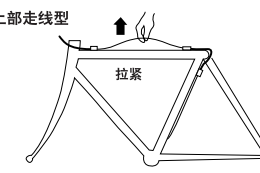
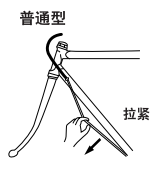


〈上部走线型〉



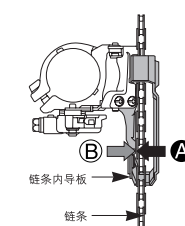
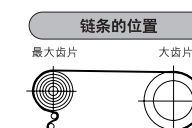
锁紧力矩：
6-7 N·m(60-70 kgf·cm)

如图所示，在消除了线“最初的延伸”之后，再次将其固定至前拨链器。

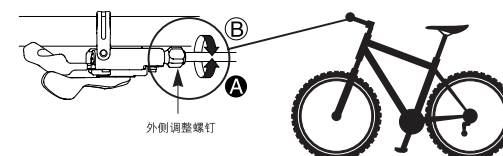


3. 缆线的松紧度调整

(1) 将链条设置于后链轮的最大齿片上，将前部变速至大齿片。

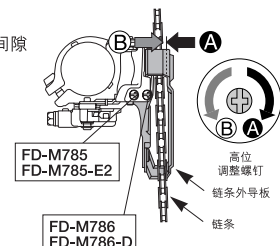
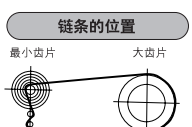


(2) 使用外侧调整螺钉进行调整，使得链条内导板与链条之间的间隙达到0~0.5毫米的程度。



4. 高位的调整

将链条外导板与链条之间的间隙调整0~0.5毫米之间。



5. 变速的确认以及微调

在完成上述1~4的步骤之后，请操作变速手柄，进行变速的确认。(在平时的使用过程中，如果变速操作变得较为困难时，也可进行以下微调。)

链条掉落到曲柄侧时	将高位调整螺钉顺时针方向拧紧1/4转左右。
从小齿片向大齿片变速不太容易时	将高位调整螺钉逆时针方向回转1/8转左右。即使这样也不能改善时，要再次调整缆线的张力。
从大齿片向小齿片变速不太容易时	将低位调整螺钉逆时针方向回转1/4转左右。
在前链轮的大齿片的位置，将后部设定在最大齿片时，当链条和前拨链器的内板发生干扰时。	将高位调整螺钉顺时针方向拧紧1/8转。即使如此仍无法改善时，将外侧调整螺钉顺时针方向拧紧1~2转。
当链条在前链轮的大齿片位置，前拨链器的外板和链条发生干扰时	将高位调整螺钉逆时针方向回转1/2转。即使如此仍无法改善时，将外侧调整螺钉逆时针方向回转1~2转。
链条脱落到中轴侧时	将低位调整螺钉顺时针方向拧紧1/2转左右。