

为了确保安全，请务必遵守以下事项。

警告

- 骑车之前请确认车轮是否被固定。车轮异常会引起摔倒并造成大伤事故。
- 安装本产品时，请务必遵循使用说明书中所记载的指示。
另外，此时建议使用Shimano纯正部件。
若螺钉、螺帽等松动，或产品发生破损，可能突然摔倒从而导致负重伤。
- 请仔细阅读该使用说明书，然后加以妥善保管。

使用上的注意

- 车轮的旋转变得沉重时，请注入润滑脂。
- 请勿对花鼓内部注入油。否则会引起润滑脂外流。
- 请定期对齿片用中性洗涤剂进行清洗，并注入润滑油。同时，对链条也用中性洗涤剂进行清洗并注入润滑油，会产生齿片和链条寿命延长的效果。
- 如果出现链条脱落的现象，则请更换齿片和链条。
- 对于正常使用条件下的自然磨损以及品质的劣化不予以保证。

使用说明书

SI-23U0A-001

HB-7600-R HB-7710-R

跟踪花鼓（后部）

规格

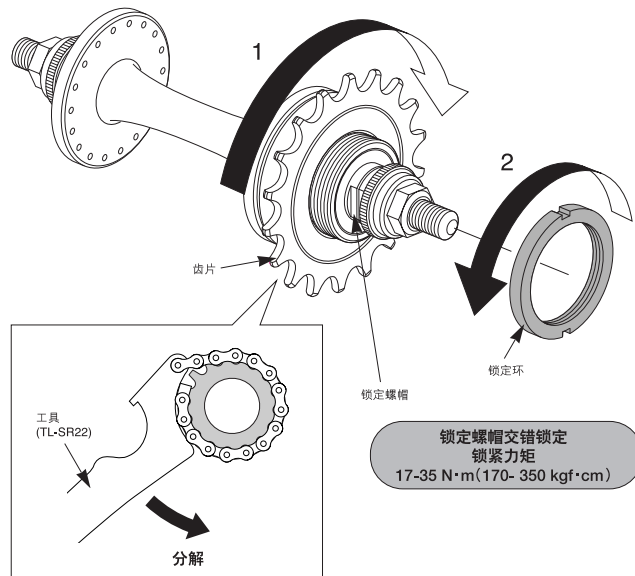
跟踪花鼓（后部）

款型号码	HB-7600-R / HB-7710-R
辐条孔数	36 H / 32 H / 28 H / 24 H（可选购）
过量锁定螺帽尺寸	110 / 120 mm

链轮

链轮齿数	13T, 14T, 15T, 16T
------	--------------------

齿片的安装



将锁定环取下之后，如图所示，
用TL-SR22从花鼓上取下链轮。