

为了确保安全，请务必遵守以下事项。

警告

- 骑车之前请确认车轮是否被固定。车轮异常会引起摔倒并造成大伤事故。
- 安装本产品时，请务必遵循使用说明书中所记载的指示。
另外，此时建议使用Shimano纯正部件。
若螺钉、螺帽等松动，或产品发生破损，可能突然摔倒从而导致负重伤。
- 请仔细阅读该使用说明书，然后加以妥善保管。

使用上的注意

- 车轮的旋转变得沉重时，请注入润滑脂。
- 请勿对花鼓内部注入油。否则会引起润滑脂外流。
- 请如果出现链条脱落的现象，则请更换齿片和链条。
- 对于正常使用条件下的自然磨损以及品质的劣化不予以保证。

使用说明书

SI-23T0A-001

HB-7600-F
HB-7710-F

跟踪花鼓（前部）

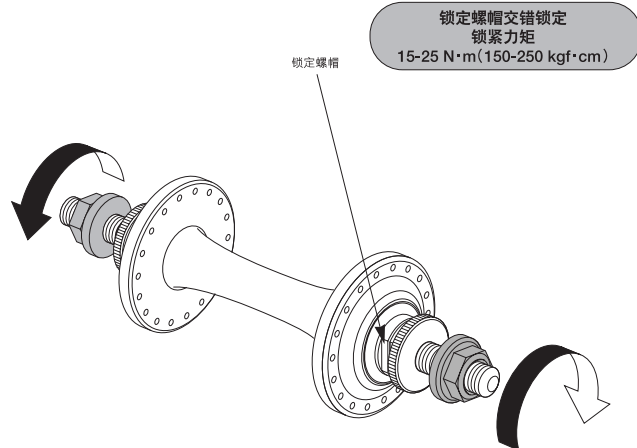
规格

跟踪花鼓（前部）

款型号码	HB-7600-F / HB-7710-F
辐条孔数	36 H / 32 H / 28 H / 24 H（可选购）
过量锁定螺帽尺寸	100 mm

安装至车架

用螺帽将前部花鼓固定在车架上。



在 <http://techdocs.shimano.com> 上可以找到用更多语言书写的操作规程。
产品改良时，部分规格会有所变更，恕不另行通知。(Chinese)