

为了确保安全，请务必遵守以下事项。

警告

“维护间隔根据用法和骑车情况而定。请用适当的链条清洁剂定期进行清洗。绝对禁止使用铁锈清洁剂等碱性或酸性溶剂。若使用这些溶剂，”链条将发生破损并导致重伤。

- 骑车时请注意勿使得衣服的下摆卷入到链条中。否则会出现摔倒的危险。
- 请时常检查链条有无反伸或损伤。如有伸长或损伤则请立即进行更换。否则链条断裂会造成摔倒事故。
- 骑车之前请确认曲柄有无龟裂现象。曲柄的断裂会造成摔倒事故。
- **安装本产品时，请务必遵循使用说明书中所记载的指示。**
届时建议您使用Shimano的纯正部件。另外，如果螺钉、螺帽等松动或破损，则可能会造成突然翻车而导致重伤。
- **安装本产品时，请务必遵循使用说明书中所记载的指示。**
如果调整不当而发生脱链等情况，则可能会造成突然翻车而导致重伤。
- 请仔细阅读该使用说明书，然后加以妥善保管。

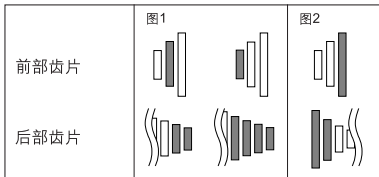
注意

- 当链条挂在小齿片或中间齿片上时，骑车者可能因大齿片的齿尖而受伤。

使用上的注意

- 进行齿片组合时请务必遵循“规格”齿片齿数结构。如果使用其他的齿片，则齿片之间的尺寸会改变，造成链条掉入齿片之间的现象。
- 当链条位于如图所在的位置时，可能发生链条与前部齿片或前拨链器接触而发出声响的情况。对声响特别在意时，在图1的状态下请将后部齿片变速到大1~2段的齿片上。在图2的状态下，请将后部齿片变速到小1~2段的齿片上。
- 对于链条和中轴，请务必使用适应的款式。
- 骑车前，请确认连接部位有无摇晃或松动。而且，应对曲柄或脚蹬定期进行拧紧加固。
- 如果感觉到了中轴的轴有碰撞，则请进行更换。
- 在骑车时如果感觉到蹬脚蹬时的异常则请再次进行检查。
- 请勿对中轴周边进行高压冲洗。
- 组装中轴时，请涂抹润滑脂。
- 如果出现链条脱落的现象，则请更换齿片和链条。
- 请定期对齿片用中性洗涤剂进行清洗，并注入润滑油。同时，对链条也用中性洗涤剂进行清洗并注入润滑油，会产生齿片和链条寿命延长的效果。
- 骑车时，衣服的下摆可能被链条弄脏。
- 在安装脚蹬时，为了防止黏着请向螺丝部涂抹少量的润滑脂。请用力矩扳手切实地拧紧。锁紧力矩为35-55 N·m(350-550 kgf·cm)。
- 对于正常使用条件下的自然磨损以及品质的劣化不予以保证。
- 在使用方法上或者维护方面如果有疑问，请洽购入时惠顾的销售商店。

此前链轮是为10段而设计的，所以无法在9段中使用。



使用说明书

SI-1N00A-001

FC-M522

前链轮

规格

前链轮

款型号码	FC-M522
齿片齿数构成	42-32-24T
齿片安装间距	104 mm / 64 mm
链条线	50 mm
中轴外壳幅宽	68, 73 mm
单一螺纹尺寸	BC1.37 (68, 73 mm)
合适的中轴	BB-ES25
合适的链条	CN-HG54

中轴

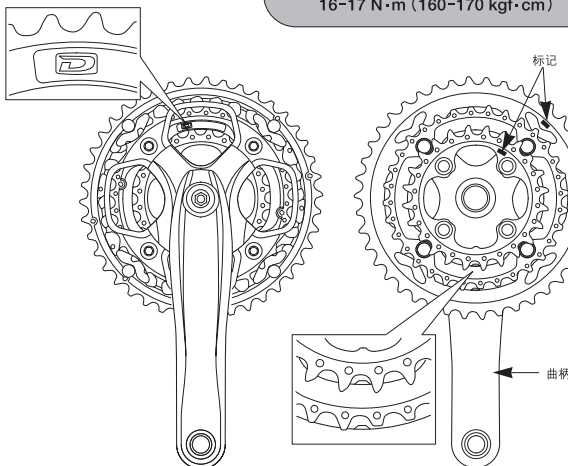
款型号码	BB-ES25
轴长	113
链条线	50 mm
中轴外壳幅宽(单一螺纹尺寸)	68 / 73 mm (1.37 × 24凸起)

齿片的安装

中间齿片在正面标有“D标记”，大齿片、小齿片背面标有齿片的齿数，安装使得凸出部位位于曲柄位置。

大齿片/中间齿片锁紧力矩：
14-16 N·m (140-160 kgf·cm)

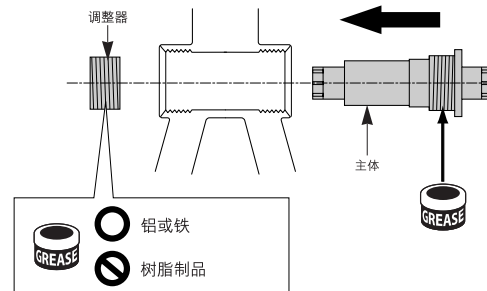
小齿片锁紧力矩：
16-17 N·m (160-170 kgf·cm)



中轴的安装

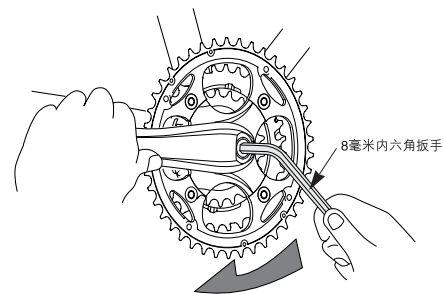
使用专用工具TL-UN74-S / TL-UN66进行安装。首先安装主体，然后安装调整器。

调整器 / 中轴锁紧力矩：
50 - 70 N·m (500 - 700 kgf·cm)



前链轮的安装

使用8毫米内六角扳手安装前链轮。



前链轮锁紧力矩：
35-50 N·m (350-500 kgf·cm)

请与前部驱动系统的使用说明书配合阅读。