

为了确保安全，请务必遵守以下事项。

警告 一为了防止严重伤害：

- 完全掌握自行车刹车系统的操作方法非常重要。如果自行车刹车系统使用不当，会导致自行车失控或事故，造成严重伤害。因为每辆自行车骑起来都会有些两样，所以必须正确掌握您这台自行车的刹车技术（包括刹括刹车压力和自行车控制特点）。可以向自行车专业经销商请教，可以阅读自行车使用说明书，也可以通过骑车实践，练习刹车来了解。
- 若向前部刹车施加的制动力过强，则前轮被锁定，自行车将向前方倒下，从而导致重伤。
- 在安装产品时，请务必遵守使用说明书等记载的指示内容。另外，此时建议使用 Shimano 纯正部件。若螺钉、螺母等松动，或产品发生破损，可能突然摔倒从而导致负重伤。
- 请注意勿使得刹车皮沾上油脂。如果刹车皮沾上油脂，请更换刹车皮，否则刹车有失效的危险。
- 请时常检查刹车线有无锈蚀或者有否绽开。如有上述现象则请立即加以更换。否则刹车有失效的危险。
- 骑车之前请务必确认前后刹车能否进行正确的操作。
- 雨天时制动距离会增加。因此请注意减低车速，必要时及早进行稳当的刹车操作。
- 当路面被淋湿时，轮胎容易打滑。轮胎的打滑会造成摔倒的危险。因此请注意减低车速，必要时及早进行稳当的刹车操作。
- 请仔细阅读该使用说明书，然后加以妥善保管。

Shimano BR-MX70 安全注意事项

警告 一为了防止严重伤害：

BR-MX70 V-BRAKE 刹车上，请使用 BL-MX70 那样的，可对应于 V-BRAKE 刹车的刹车手柄。

使用上的注意

- 如能按推荐的刹车与刹车手柄配套方法使用，会更好地发挥多功能刹车系统的性能。
- 刹车皮被磨损到看不见沟时，请更换刹车皮。
- 刹车皮分别具有不同的特性。在购买刹车皮时，请与销售店铺咨询。
- 对于正常使用条件下的自然磨损以及品质的劣化不予以保证。
- 在使用和维修方面，如有任何疑问，都可以向销售商店洽询。

使用说明书

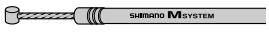
SI-0071A-002

多功能刹车系统

多功能刹车系统

本刹车系统即使是在雨天等各种路面情况不佳的状态下，刹车性能也不会轻易改变，能够发挥良好（可控制可调节）。

为了充分发挥其功能，推荐您使用以下配置。

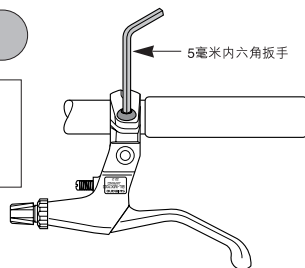
系列	DXR
刹车手柄	BL-MX70
V-BRAKE 刹车	BR-MX70
刹车线	

安装刹车手柄

用5毫米内六角扳手安装刹车手柄。

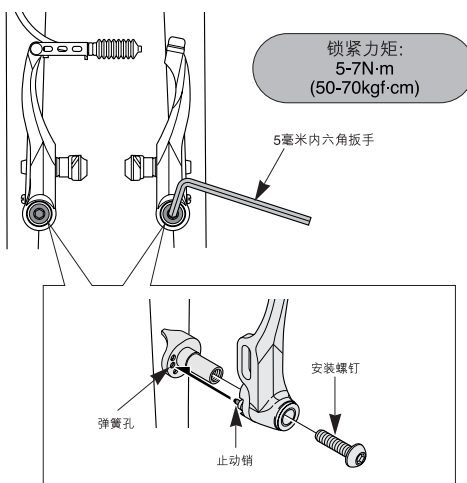
锁紧力矩：
6-8N·m (60-80kgf·cm)

请使用最大外径在
ø32毫米以下的车把。

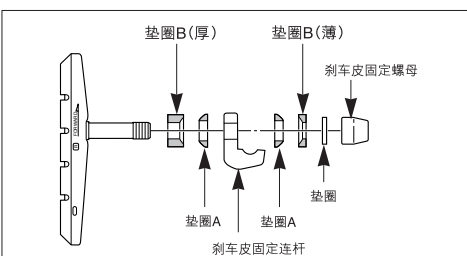
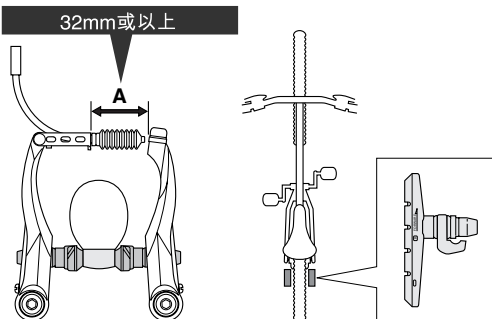


安装V-BRAKE 刹车

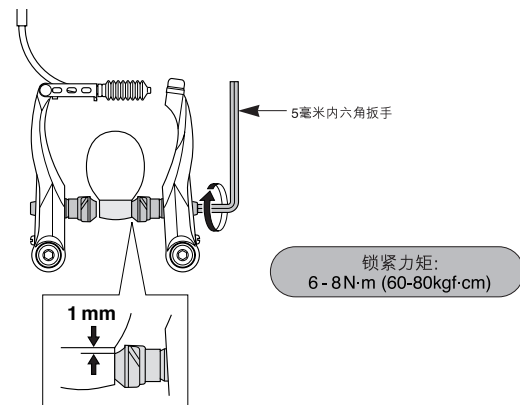
1. 将刹车上的止动销插入车架安装底座上的弹簧孔里，然后用安装螺钉将刹车固定在车架上。



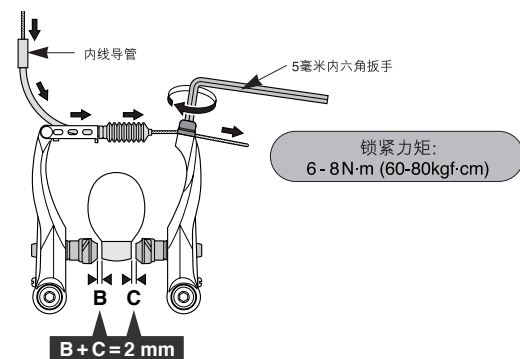
2. 将刹车皮按压到轮圈的状态下，通过调换垫圈B（厚或薄）调整刹车皮的伸出长度，使A的尺寸保持于32mm或以上。



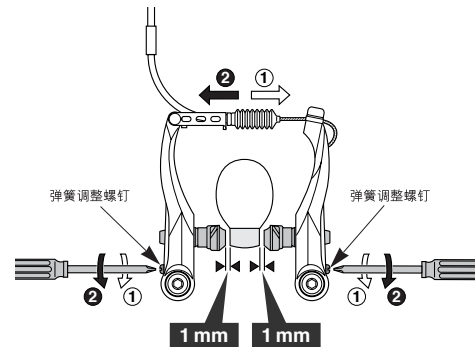
3. 将刹车皮按压到轮圈的状态下，锁紧刹车皮固定螺母。



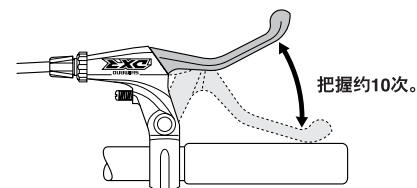
4. 将内线穿入内线导管，刹车皮间隙的左右总和为2mm的状态下，锁紧刹车线固定螺钉。



5. 用弹簧调整螺钉调整平衡。

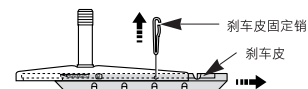


6. 将刹车手柄把握约10次，把握时要一直按到手柄上，检查是否一切正常，刹车皮的间隙是否正常。

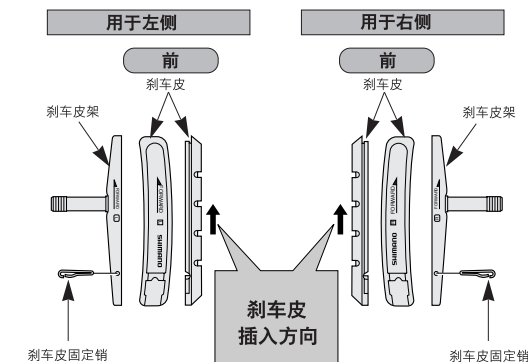


筒形刹车皮的更换

1. 拆下刹车皮固定销，将刹车皮沿刹车皮架的导向槽卸下。



2. 有两种不同的刹车皮、刹车皮架分别在左边或右边。将新刹车皮装入刹车皮架的导向槽中时，要注意方向是否正确，以及销孔的位置。



3. 刹车皮固定销一定要插紧，以保证刹车皮定位。