

经销商手册

公路车	山地车	旅行车
城市观光/ 休闲车	都市运动自行车	E-BIKE

变速手柄

METREA

SL-U5000

目录

重要提示	3
为了安全起见	4
将使用到的工具列表	6
安装	8
安装至车把	8
保养	10
更换内线	10
更换与安装变速手柄组件	10

重要提示

- 经销商手册主要适合专业自行车技工使用。
对于未接受自行车安装专业培训的使用者，请勿试图利用经销商手册自行安装零部件。
如果您对手册信息的任意部分不太清楚，请勿进行安装。请咨询购买地或当地自行车经销商地点寻求帮助。
- 务必阅读产品附带的全部使用说明书。
- 除经销商手册中所述信息之外，请勿对产品进行拆卸或改装。
- 经销商手册和使用说明书可从我们的网站 (<http://si.shimano.com>) 上在线查阅。
- 经销商须遵守其所在国家、州或地区相应的规章制度。

为了安全起见，请务必在仔细阅读此经销商手册的基础上，正确使用。

为了防止对人的危害、对财产、周围环境的损害，这里将说明务必遵守的事项。
将错误使用产品时可能产生的危害和损坏按等级进行区分说明。

危险

“可能导致死亡或重伤的重大内容”。

警告


“可能导致死亡或重伤的内容”。

注意

“可能发生受到伤害或财产损失的内容”。

为了安全起见

警告

- **安装组件时，务必遵照安装手册中的指示。**
建议仅使用原装 Shimano 部件。如果螺钉和螺母等部件松动或破损，可能突然摔倒从而导致负重伤。此外，当调整不正确时，可能发生故障导致突然跌倒，因而受重伤。
-  执行维修操作（比如更换部件）时，请务必佩戴护目镜或眼罩来保护您的眼睛。
- 仔细阅读经销商手册后，请将其妥善保管。

使用上的注意

另外，务必让用户知悉以下事项：

- 操作变速杆时，请务必持续转动曲柄。
- 如果感觉变速操作不顺畅，请清洗拨链器并对所有活动部件进行润滑。
- 该产品会自然磨损或因正常使用而受损及老化。

当安装到自行车上以及维护时：




- 在使用之前，对内变速线和外套线的内部进行润滑，以确保它们滑动正常。
- 为了操作的流畅，请使用外套线 [OT-SP41] 和变速线导槽 (SM-SP17/SP18)。
- 变速线缆请使用专用油脂。请勿使用高级油脂或其他类型的油脂，否则可能会使变速性能变差。
- 用一根即使车把向两侧转到最大限度仍然有剩余长度的外套线。此外，完全转动车把时，请检查变速手柄是否接触到车架。
- 如果无法进行变速调整，请检查叉端是否对齐、变速线已是否被润滑，或者外套线是否太长或太短。

由于本手册主要用于说明产品的使用步骤，如图所示的产品照片可能与实体产品有所偏差。

将使用到的工具列表

将使用到的工具列表

安装、调整 and 保养均需使用以下工具。

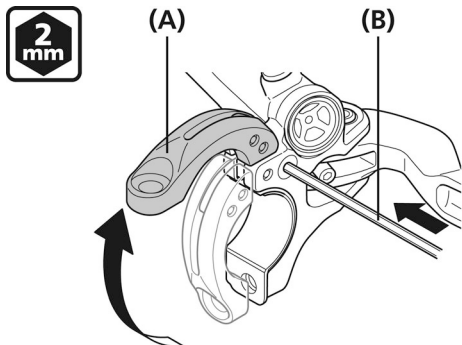
工 具		工 具		工 具	
	2mm 内六角扳手		4mm 内六角扳手		螺丝刀[#1]

安装

安装

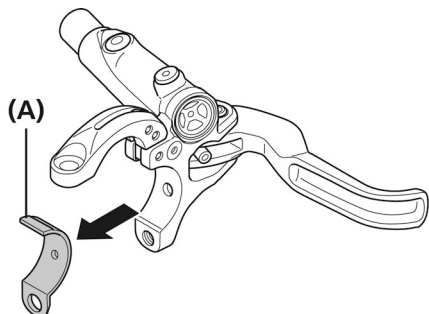
安装至车把

1. 如图所示，使用内六角扳手打开刹车手柄的夹环。



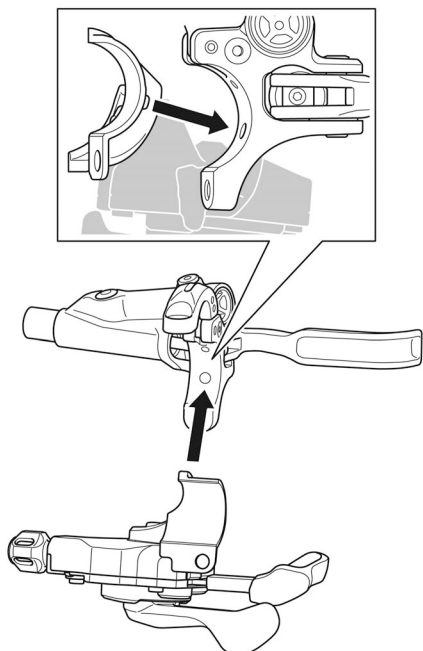
- (A) 卡箍
- (B) 2mm 内六角扳手

2. 取下安装在夹环内部的转接座。除去任何残留的粘合剂。

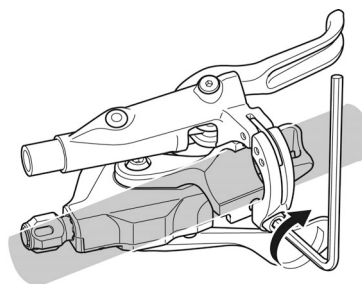


- (A) 转接座

3. 将变速手柄支架上的突出部分插入刹车手柄支架的孔中。



4. 用内六角扳手固定刹车手柄的夹环。



锁紧扭矩

4mm 内六角扳手

6 - 8 N·m

{60 - 80 kgf·cm}

保养

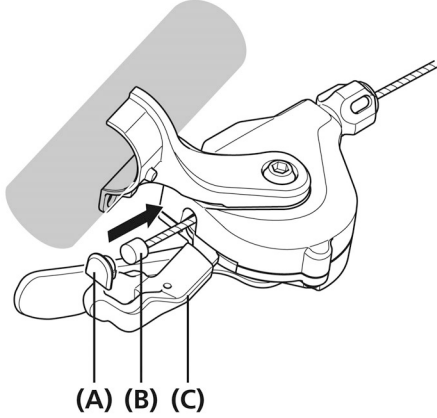
保养

更换内线

1. 操作图中所示的手柄将链条设置在最小牙盘/最小飞轮上，然后安装内线。

在安装内线时，拆下线端挂盖。

* 图示为后手柄。



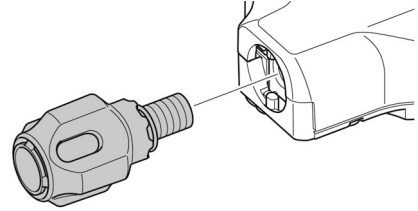
- (A) 线端挂盖
- (B) 内线
- (C) 手柄

规格	手柄操作计数
2 速	1 次或更多次
11 速	10 次或更多次

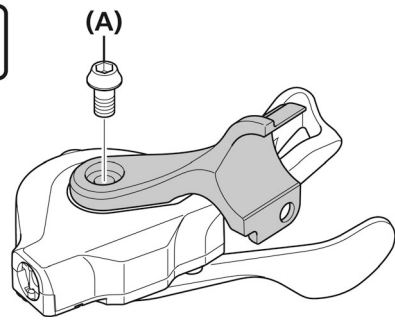
更换与安装变速手柄组件

仅当更换变速组件的时候才可进行拆卸和组装。

1. 拧松前拨链器或后拨链器的变速线固定螺栓（螺母），然后按照与安装内线时相同的方式将内线从变速手柄组件中拉出。
2. 取下调整螺栓。



3. 卸下组件固定螺栓。

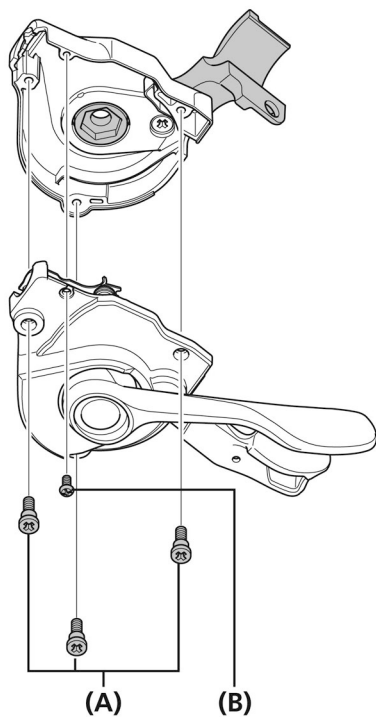


- (A) 组件固定螺栓

锁紧扭矩
4mm 内六角扳手
2.5 N·m
{25 kgf·cm}

4. 取下 4 颗变速手柄安装螺钉，然后如图所示卸下变速手柄组件。

* 安装的时候，请反向执行该步骤。



(A) 变速手柄组件安装螺钉（大）

(B) 变速手柄组件安装螺钉（小）

变速手柄组件安装螺栓（大）紧固力矩

螺丝刀[#1]

0.15 N·m
{1.5 kgf·cm}

变速手柄组件安装螺栓（小）紧固力矩

螺丝刀[#1]

0.08 N·m
{0.8 kgf·cm}

