

经销商手册

公路车	山地车	旅行车
城市休闲车	都市运动自行车	E-BIKE

轻便操作 SPD 脚踏

非系列
PD-ED500

目录

重要提示	3
安全须知	4
使用到的工具列表	7
安装	9
锁片类型	9
安装锁片	9
在使用锁片垫片时	10
如何调节锁片位置	11
防水密封	11
如何将脚踏安装在曲柄臂上	12
保养	14
如何调节脚踏弹簧力度	14
轴心组件	15
如何更换主体盖	17
如何安装反光片	18

重要提示

- **经销商手册主要适合专业自行车技师使用。**

对于未接受自行车安装专业培训的使用者，请勿试图利用经销商手册自行安装零部件。
如果您未理解本手册任何部分的信息，请勿继续安装。请咨询购买地或当地自行车经销商寻求帮助。

- 务必阅读产品附带的全部使用说明书。
- 除经销商手册中所述信息之外，请勿对产品进行拆卸或改装。
- 经销商手册和使用说明书可从我们的网站 (<http://si.shimano.com>) 上在线查阅。
- 经销商须遵守其所在国家、州或地区相应的规章制度。

为了安全起见，请务必在仔细阅读此经销商手册的基础上，正确使用。

为了防止对人的危害、对财产、周围环境的损害，这里将说明务必遵守的事项。
错误使用产品时可能产生的危害和损坏按等级进行区分说明。



“可能导致死亡或重伤的重大内容”。



“可能导致死亡或重伤的内容”。



“可能发生受到伤害或财产损失的内容”。


安全须知

警告家长及监护人

- 为了儿童的安全，请确保儿童按照下面的说明正确使用本产品。监护人和儿童都应当充分理解本手册的内容。若未能遵守此说明，则可能会导致严重的伤害。

警告

- **安装产品时，请务必遵照手册中给出的说明。**
建议使用原装 SHIMANO 部件。如果螺钉和螺母等部件松动或破损，自行车可能突然摔倒从而导致受伤。此外，当调节不正确时，可能发生故障导致自行车突然跌倒，因而受伤。

-  在保养零件（比如更换部件）时，请务必佩戴保护眼镜或护目镜来保护您的眼睛。
- 请在通读经销商手册后妥善保管。

另外，务必让使用者知悉以下事项：

如不遵循下述警告事项，鞋子可能不能从脚踏上解脱，或意外解脱，致使摔倒，造成事故。

- SPD 脚踏的设计理念为，只有在希望释放时才能释放。当您摔下自行车时，它们也不会自动释放。
- 在使用本脚踏和鞋子骑车之前，请先充分理解脚踏和锁片（鞋子）的嵌入与解脱原理。
- 在使用本脚踏和鞋子骑车之前，请先握住刹车，一脚着地，左右两脚分别反复练习鞋子的嵌入和解脱，直至熟练掌握。
- 请先在平地上骑行，直至能够熟练地将鞋子嵌入和脱离脚踏为止。
- 骑车前，请先将脚踏的弹簧力度调整至您的最适强度。如果脚踏弹簧力度较弱，锁片可能会意外解脱，骑车者可能失去平衡并从自行车上摔下。如果脚踏弹簧力度较强，锁片就不会轻易解脱。
- 当车速很慢时，或可能要停车时（掉头、接近交叉路口、上坡或视野不良的弯道处），请事先将鞋子从脚踏上解脱，以便双脚随时都能着地。
- 天气不好时请适当调低连接脚踏锁片的弹簧力度。
- 为了确保正确的装脱性能，请及时清除锁片和固定器上的泥土和垃圾。
- 请定期检查锁片有无磨损。如锁片有磨损，请立即更换，并务必在骑行之前和更换脚踏锁片之后检查弹簧力度。
- 如果反光片损坏或者脏污则请停止骑车。否则自行车难以被确认而容易出危险。
- 这些脚踏用于休闲，因此在设计上和 SPD 脚踏相比更容易在锁片上啮合和脱离。如果在竞赛中使用这些脚踏或高强度使用，锁片可能从脚踏上意外释放，导致骑车者从自行车上摔下。
- 必须穿着与产品相配的 SPD 鞋。其他种类的鞋可能不能顺利地脚踏上解脱，或意外解脱。
- 必须使用 SHIMANO 锁片 (SM-SH51/SM-SH56)，并确保安装螺钉牢固地固定在鞋子上。
- 在公共道路上骑行时，请务必将反光片安装到自行车上。

另外，务必让使用者知悉以下事项：










- 在骑自行车之前，请确认接头或连接处没有松动。
- 在骑车前，请确认锁片或垫片处没有松动。
- 若感觉脚踏的性能不正常，请再次检查自行车。
- 一旦发现脚踏旋转部分有任何异常，都必须调整。请咨询经销商或代理。
- 请确定定期去购买地或自行车经销商店重新拧紧曲柄臂和脚踏。
- 因正常使用及老化所产生的自然磨损及性能劣化不在保修范围内。

由于本手册主要用于说明产品的使用步骤，如图所示的产品照片可能与实体产品有所偏差。

使用到的工具列表

使用到的工具列表

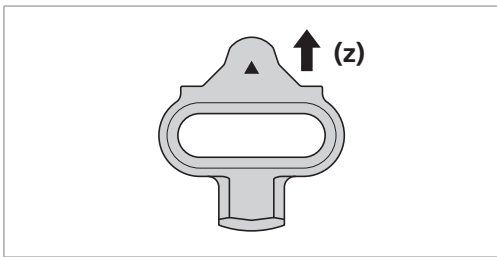
进行安装、调节和保养需要以下工具。

工具		工具		工具	
	3mm 六角扳手		10mm 扳手		TL-PD33
	4mm 六角扳手		15mm 扳手		TL-PD40
	7mm 扳手		螺丝刀[#2]		TL-PD63

安装

安装

锁片类型



单释放模式锁片	SM-SH51 (黑色)
多释放模式锁片	SM-SH56 (银色、金色)

(z) 前

安装锁片

请如图所示，将锁片放在刹车块底部，然后稍微锁紧锁片安装螺钉。

1

使用钳子或类似工具拔下橡胶盖，露出锁片安装孔。

- (A) 锁片安装孔的橡胶盖
- (B) SPD 鞋

注意

是否需要执行此步骤取决于鞋子型号。

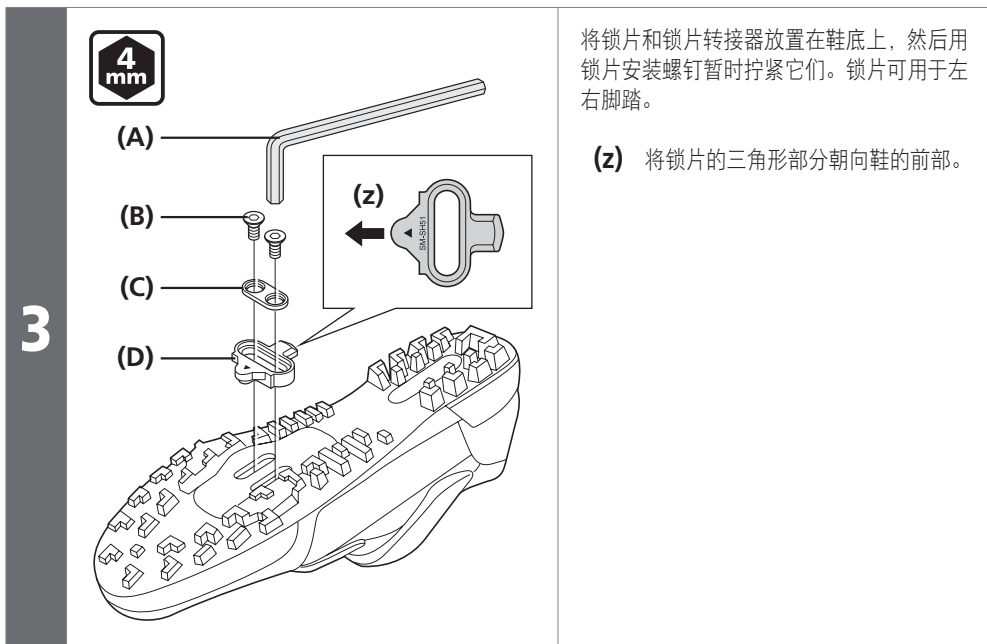
2

取下鞋垫，将锁片螺母放置在椭圆形孔上。

- (A) 锁片螺母
- (B) 鞋垫

注意

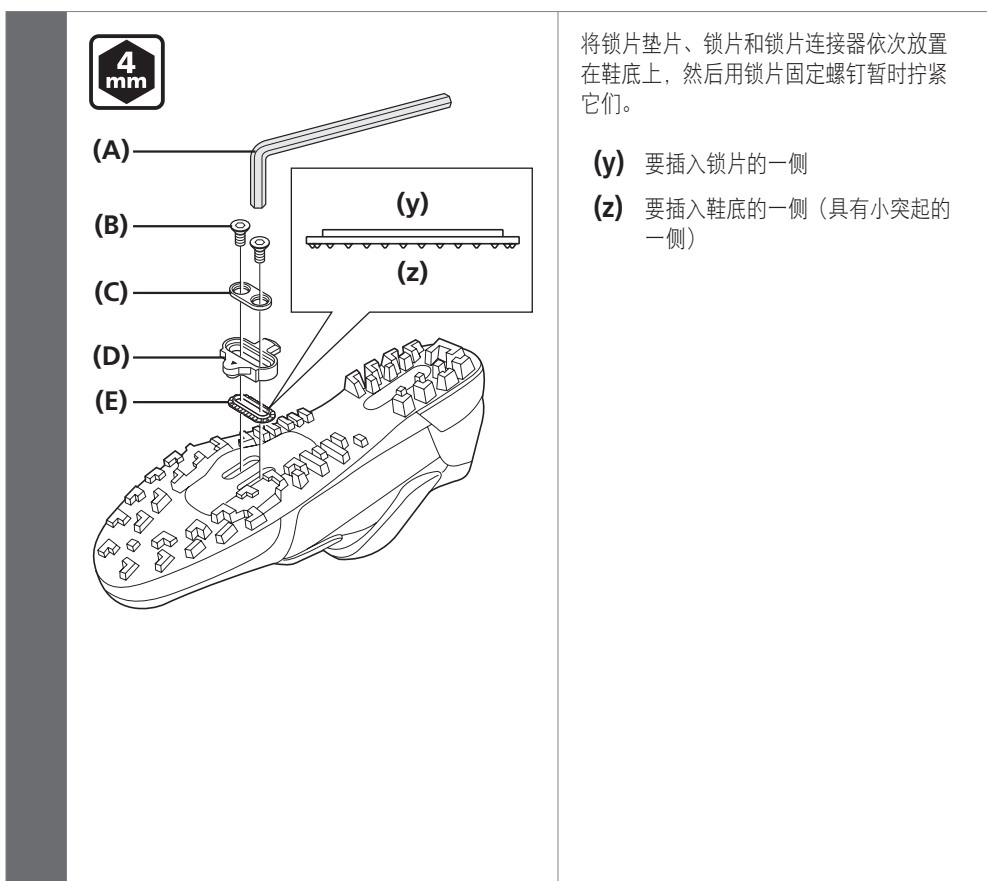
是否需要执行此步骤取决于鞋子型号。



- (A) 4mm 六角扳手
- (B) 锁片安装螺钉
- (C) 锁片连接器
- (D) 锁片

锁片安装螺钉的临时锁紧扭矩	
	2.5N·m

■ 在使用锁片垫片时



- (A) 4mm 六角扳手
- (B) 锁片安装螺钉
- (C) 锁片连接器
- (D) 锁片
- (E) 锁片垫片

锁片安装螺钉的临时锁紧扭矩	
	2.5N·m

注意

- 只能在以下情况下使用锁片垫片。在使用垫片时，每只兼容 SPD 的鞋只能使用一个垫片。
- 如果鞋跟上的块较高，会导致鞋跟卡在踏板上，阻碍鞋子和脚踏的顺畅接合。
 - 如果灰尘和碎屑在鞋跟或脚踏上累积，会妨碍鞋子和脚踏的接合。

技术小窍门

锁片垫片仅兼容 SHIMANO 锁片 (SM-SH51/SM-SH56)。

■ 如何调节锁片位置

1



防滑锁片的前后调整范围为 20mm，左右为 5mm。
暂时固定了锁片后，通过反复地逐个接合和释放锁片来对其进行调整，以确定最佳锁片位置。

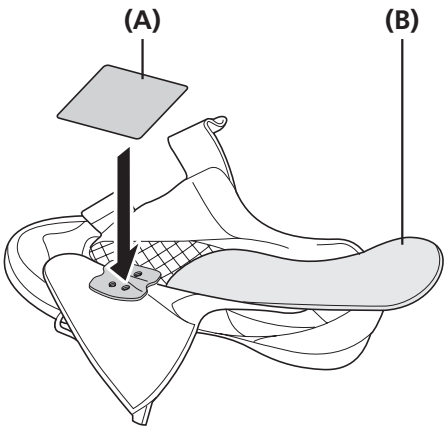
2

确定最佳锁片位置之后，使用 4mm 六角扳手拧紧锁片安装螺钉。

锁紧扭矩	
	5 - 6N·m

■ 防水密封

1

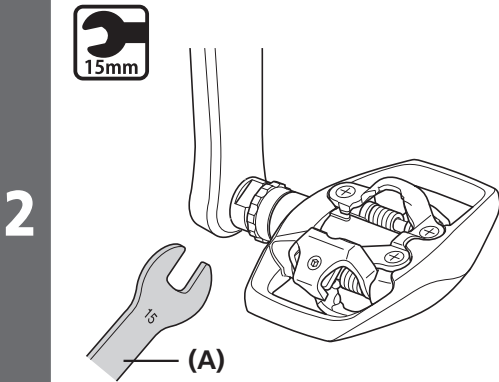


取下鞋垫，安装防水密封件。

- (A) 防水密封
 - (B) 鞋垫
-
- 注意
- 防水密封件仅与需要进行此步骤的 SHIMANO 鞋一起提供。

■ 如何将脚踏安装在曲柄臂上

1 将少量油脂涂抹在螺纹处以防卡滞。



请使用 15mm 扳手将脚踏安装至曲柄。
 • 右侧脚踏为右旋螺纹，左侧脚踏为左旋螺纹。

(A) 15mm 扳手

锁紧扭矩



35 - 55N·m

注意

6mm 六角扳手不能提供足够的锁紧扭矩。必须用 15mm 扳手。

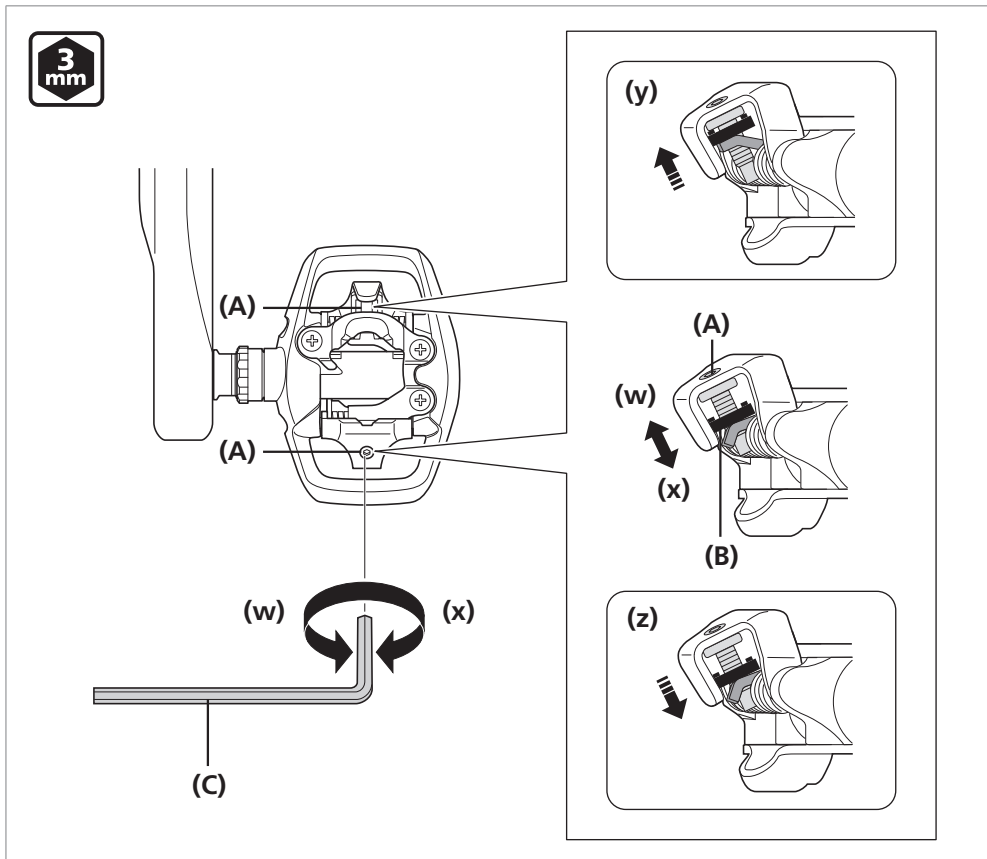
3 一旦发现接头有粗糙感或突起，请将其清除。

保养

保养

如何调节脚踏弹簧力度

- 可以通过旋转调整螺钉来调节脚踏的弹簧张力。
- 调节螺钉每咔哒一声将使张力改变一个单位。每转一圈可改变 4 个单位。
- 调节螺钉位于每个固定器的后部，两个脚踏共计四处调节螺钉位。
- 请将弹簧力调整到把锁片从固定器上解脱时感到最为合适的松紧。
- 通过检查调节板的位置和数调整螺钉转动的圈数来使所有位置的锁片夹持力达到平衡。
- 调节螺钉顺时针旋转可增加弹簧张力，逆时针旋转可降低弹簧力度。



(w) 减小

(x) 增大

(y) 最弱位置

(z) 最强位置

(A) 调节螺钉

(B) 调节板

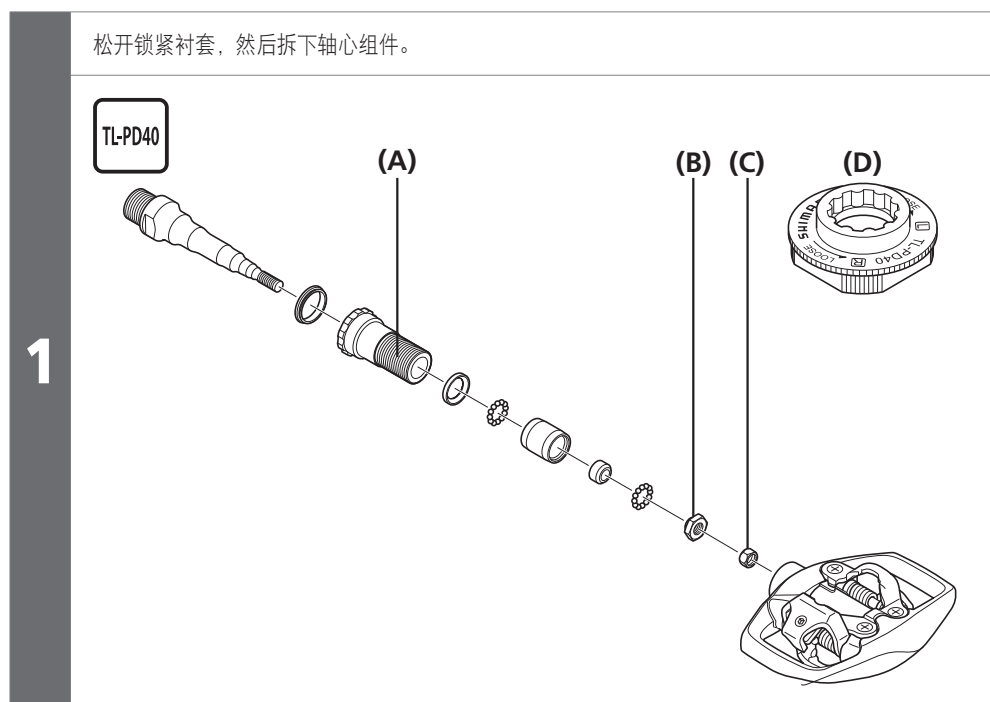
(C) 3mm 六角扳手

注意

- 为了防止鞋突然松开并确保可以在需要时松开，请确认所有弹簧张力是否调整妥当。
- 如果锁片夹持力未调至平衡，骑手嵌入脚踏和从其上脱离时都会比较困难。左右两侧脚踏的弹簧力度必须调整得一样。
- 如果调节板已经处于最强或最弱位置，请不要旋转调节螺钉。

■ 轴心组件

如果旋转部分不能正常工作，则需进行调整。请按照如下步骤进行操作。



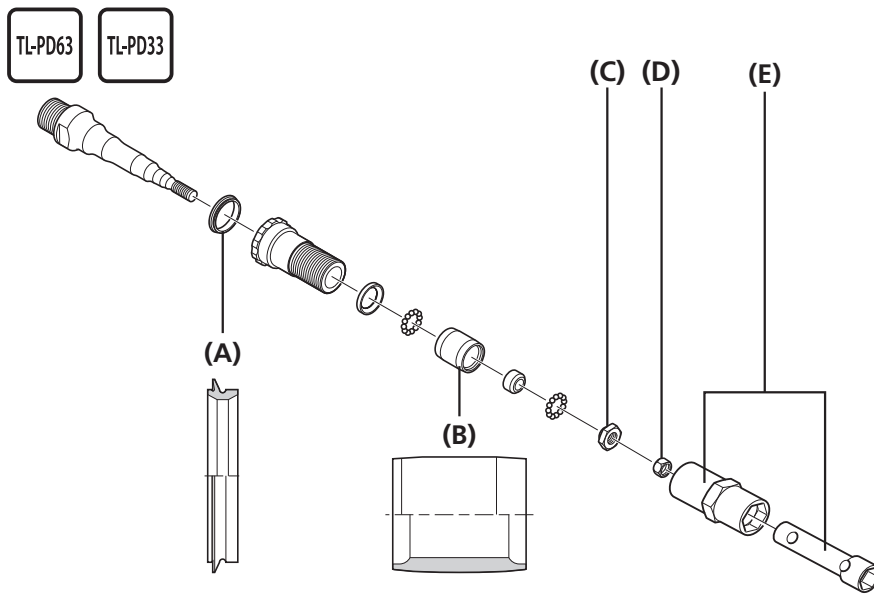
- (A) 锁紧衬套
- (B) 轴挡
- (C) 锁紧螺母
- (D) TL-PD40

注意

右脚踏的锁紧衬套是左旋螺纹，左脚踏的锁紧衬套是右旋螺纹。



锁紧轴挡后，拧紧锁紧螺母 (7mm)。



3

- (A) 橡胶垫
- (B) 轴体衬套
- (C) 轴挡
- (D) 锁紧螺母
- (E) TL-PD63/33

锁紧扭矩

TL-PD63	5 - 7N·m
TL-PD33	

注意

- 右脚踏的轴挡和锁紧螺母都是左旋螺纹，左脚踏是右旋螺纹。
- 将轴心组件装入脚踏中后，调整轴挡，既要保证脚踏能灵活旋转，又不能有任何松动。
- 装配橡胶密封件和轴体衬套时，请注意部件的方向。



技术小窍门

将轴心组件装入脚踏后，固定旋转部分。安装前，将其略微调松。

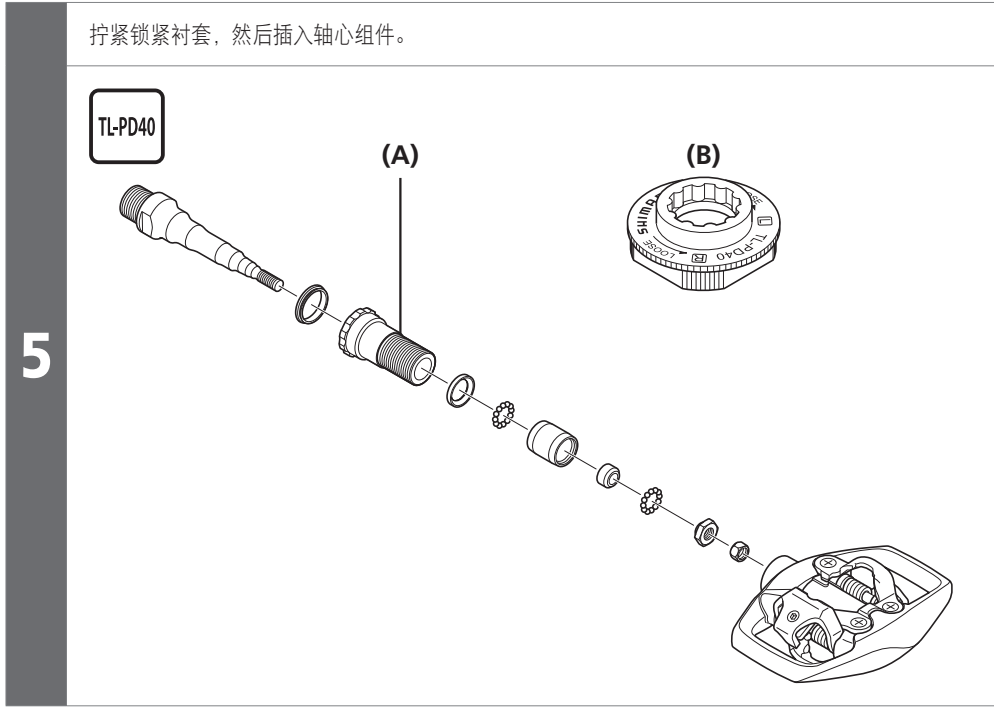
清除旧的油脂，并将适量的新油脂涂抹在脚踏连杆底部。

4



技术小窍门

涂抹润滑脂时，要确保将轴装入脚踏中后油脂不会溢出（大约 1.5g）。

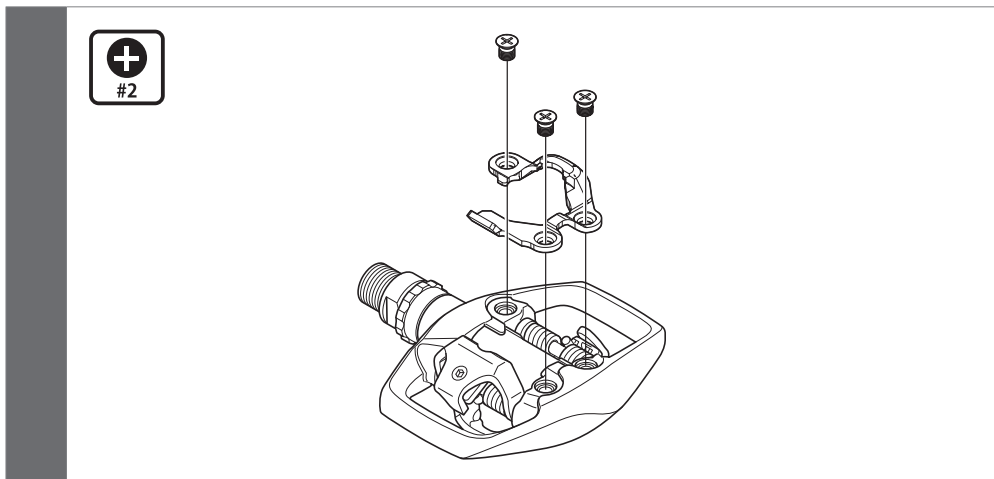


(A) 锁紧衬套

(B) TL-PD40

锁紧扭矩	
TL-PD40	10 - 12N·m

■ 如何更换主体盖

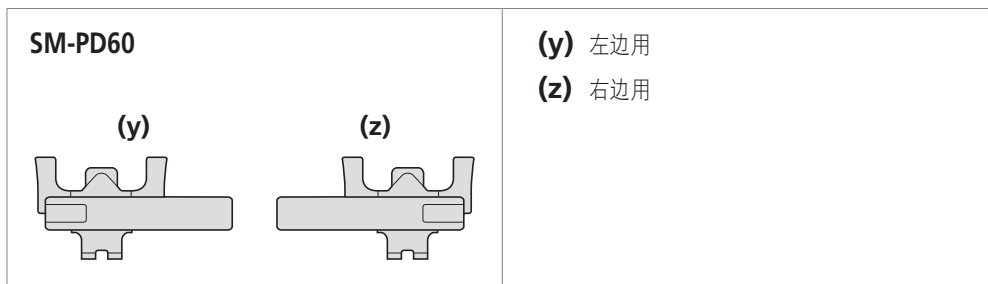


锁紧扭矩	
#2	2.7 - 3.5N·m

注意

将三个螺钉均匀地拧紧。

■ 如何安装反光片

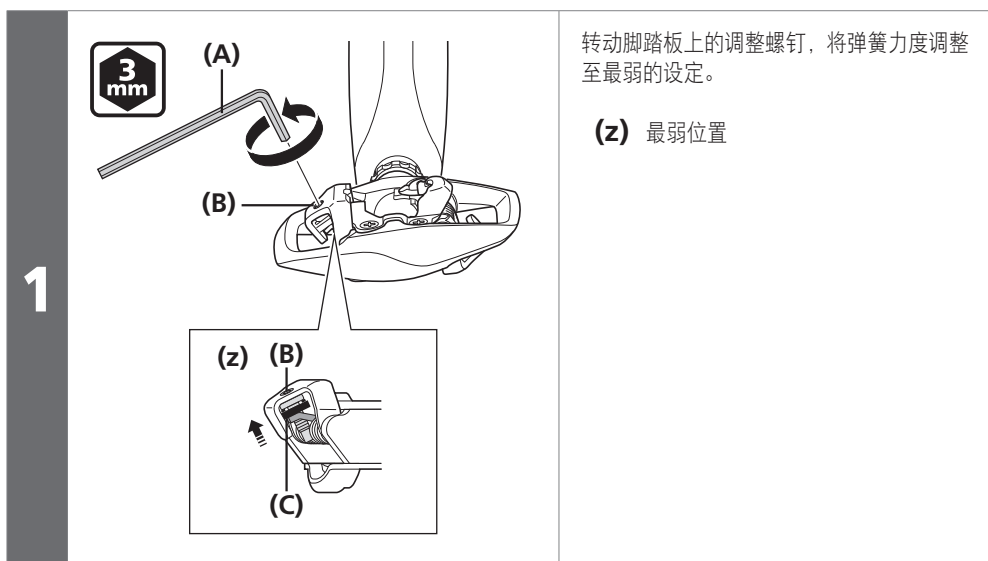


注意

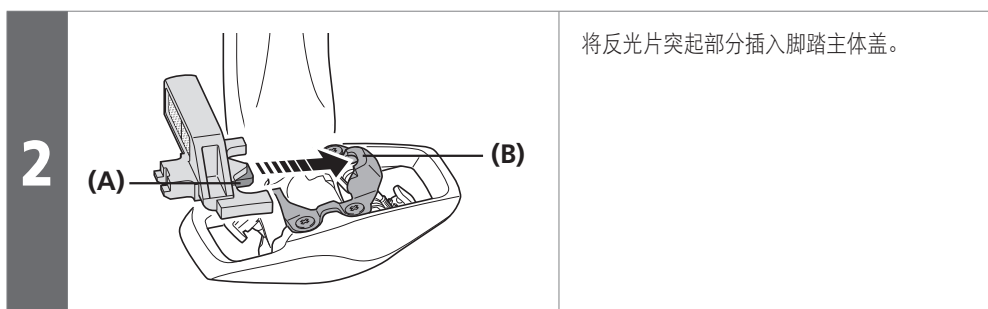
用于左右两脚踏的反光片互不相同。

安装

图中展示了右脚踏。



- (A) 3mm 六角扳手
- (B) 调节螺钉
- (C) 调节板

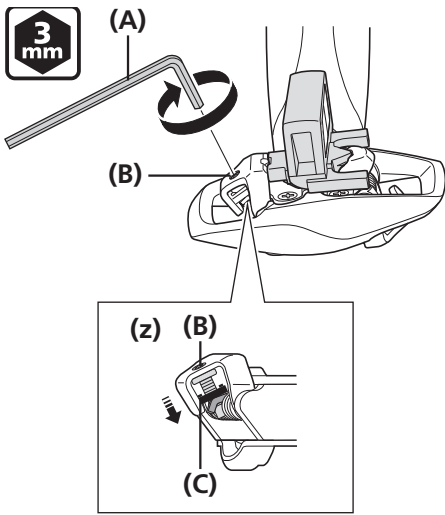


- (A) 突起部分
- (B) 主体盖凹槽
(锁片钩挂区域)



- (A) 后杆

4



转动踏板上的调整螺钉，将弹簧力度调整至最强的设定。

(z) 最强位置

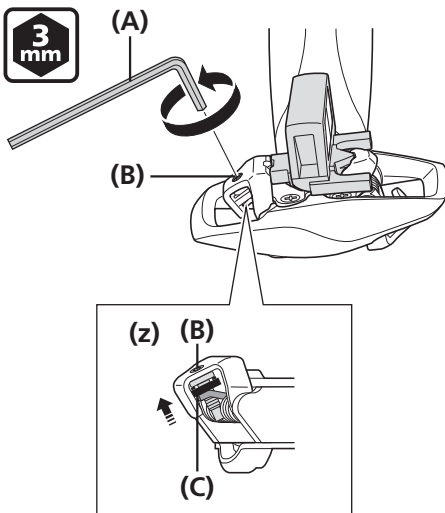
(A) 3mm 六角扳手

(B) 调节螺钉

(C) 调节板

拆卸

1



转动踏板上的调整螺钉，将弹簧力度调整至最弱的设定。

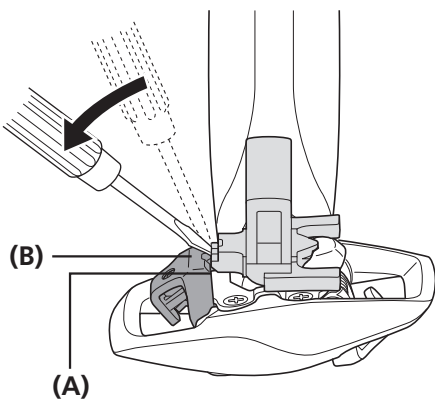
(z) 最弱位置

(A) 3mm 六角扳手

(B) 调节螺钉

(C) 调节板

2



使用钝器将反光板突起部分从脚踏中的后杆处撬出。

(A) 突起部分

(B) 后杆

