

经销商手册

公路车	山地车	旅行车
城市休闲车	都市运动自行车	E-BIKE

SPD-SL 脚踏

DURA-ACE

PD-R9100

ULTEGRA

PD-R8000

105

PD-R7000

SM-PD63

SM-PD65

非系列

PD-RS500

目录

重要提示	3
安全须知	4
使用到的工具列表	7
安装	9
锁片类型	9
安装夹板	10
使用 SM-SH20 夹板垫片时（未附带）	11
如何调节锁片位置	12
如何将脚踏安装在曲柄臂上	13
保养	15
如何调节脚踏弹簧力度	15
如何更换锁片	16
轴心组件	16
如何安装反光板	22

重要提示

- **经销商手册主要适合专业自行车技师使用。**

对于未接受自行车安装专业培训的使用者，请勿试图利用经销商手册自行安装零部件。
如果您对手册信息的任意部分不太清楚，请勿进行安装。请咨询购买地或当地自行车经销商寻求帮助。

- 务必阅读产品附带的全部使用说明书。
- 除经销商手册中所述信息之外，请勿对产品进行拆卸或改装。
- 经销商手册和使用说明书可从我们的网站 (<http://si.shimano.com>) 上在线查阅。
- 不使用互联网的客户可能需要联系其购买产品的商店获得纸质版的用户手册。您可将用户手册打印并交给您的客户，或可能需要联系离您最近的SHIMANO销售办事处获取一份纸质版的用户手册。
- 经销商须遵守其所在国家、州或地区相应的规章制度。

为了安全起见，请务必在仔细阅读此经销商手册的基础上，正确使用。

为了防止对人的危害、对财产、周围环境的损害，这里将说明务必遵守的事项。
错误使用产品时可能产生的危害和损坏按等级进行区分说明。

 **危险**

“可能导致死亡或重伤的重大内容”。

 **警告**

“可能导致死亡或重伤的内容”。

 **小心**


“可能发生受到伤害或财产损失的内容”。

安全须知

警告家长及监护人

- 为了儿童的安全，请确保儿童按照下面的说明正确使用本产品。监护人和儿童都应当充分理解本手册的内容。若未能遵守此说明，则可能会导致严重的伤害。

警告

- **安装产品时，请务必遵照手册中给出的说明。**
建议使用原装 SHIMANO 部件。如果螺钉和螺母等部件松动或破损，自行车可能突然摔倒从而导致受伤。此外，当调整不正确时，可能发生故障导致自行车突然跌倒，因而受伤。
-  在保养零件（比如更换部件）时，请务必佩戴保护眼镜或护目镜来保护您的眼睛。
- 请在通读经销商手册后妥善保管。

另外，务必让使用者知悉以下事项：

如不遵循下述警告事项，鞋子可能不能从脚踏上解脱，或意外解脱，致使摔倒，造成事故。

- SPD 脚踏的设计理念为，只有在希望释放时才能释放。当您摔下自行车时，它们也不会自动释放。
- 在使用本脚踏和鞋子骑车之前，请先充分理解脚踏和夹板（鞋子）的嵌入与解脱原理。
- 在使用本脚踏和鞋子骑车之前，请先握住刹车，一脚着地，左右两脚分别反复练习鞋子的嵌入和解脱，直至熟练掌握。
- 请先在平地上骑行，直至能够熟练地将鞋子嵌入和脱离脚踏为止。
- 骑车前，请先将脚踏的弹簧力度调整至您的最适强度。如果脚踏弹簧力度较弱，夹板可能会意外解脱，骑车者可能失去平衡并从自行车上摔下。如果脚踏弹簧力度较强，夹板就不会轻易解脱。
- 当车速很慢时，或可能要停车时（掉头、接近交叉路口、上坡或视野不良的弯道处），请事先将鞋子从脚踏上解脱，以便双脚随时都能着地。
- 天气不好时请适当调低连接脚踏夹板的弹簧力度。
- 为了确保正确的装脱性能，请及时清除夹板和粘合部分上的泥土和垃圾。
- 请定期检查夹板有无磨耗。如夹板有磨耗，请立即更换，并务必在骑行之前和更换脚踏夹板之后检查弹簧力度。
- 如果反光板损坏或者脏污则请停止骑车。否则自行车难以被确认而容易出危险。
- 必须穿着与产品相配的 SPD-SL 鞋。其他种类的鞋可能不能顺利地脚脚踏上解脱，或意外解脱。
- 必须使用 SHIMANO 夹板 (SM-SH10/SM-SH11/SM-SH12)，并确保安装螺钉牢固地固定在鞋子上。
- 在公共道路上骑行时，请务必将反光板安装到自行车上。

■ SM-SH20 夹板垫片

- 在 SHIMANO 夹板已安装至 SHIMANO 公路比赛用鞋的情况下，夹板垫片专用于调整左右两腿的长度。请勿使用其他组合。
- 与此夹板垫片兼容的夹板为 SM-SH10、SM-SH11 和 SM-SH12。
- 在将此夹板垫片安装至鞋子之前，另请参阅用户手册以获取适用的鞋子和脚踏的相关信息。

注意

另外，务必让使用者知悉以下事项：











- 在骑自行车之前，请确认接头或连接处没有松动。
- 在骑车前，请确认夹板或垫片处没有松动。
- 若感觉脚踏的性能不正常，请再次检查自行车。
- 一旦发现脚踏旋转部分有任何异常，都必须调整。请咨询经销商或代理。
- 请确保定期去购买地或自行车经销商地点重新拧紧曲柄臂和脚脚踏。
- 因正常使用及老化所产生的自然磨损及性能劣化不在保修范围内。

由于本手册主要用于说明产品的使用步骤，如图所示的产品照片可能与实体产品有所偏差。

使用到的工具列表

使用到的工具列表

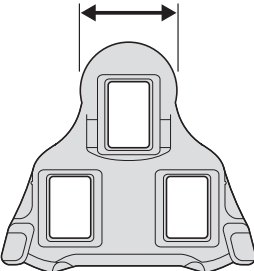
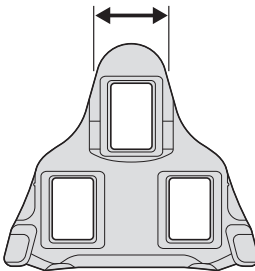
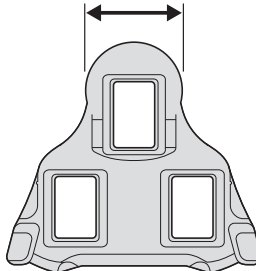
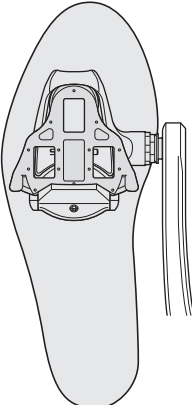
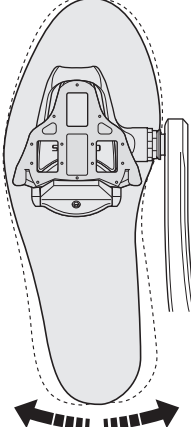
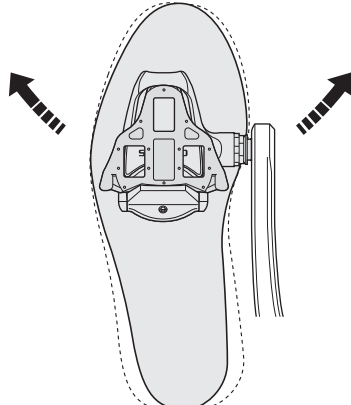
进行安装、调节和保养需要以下工具。

工具		工具		工具	
	2.5mm 六角扳手		10mm 扳手		螺丝刀 [#2]
	4mm 六角扳手		15 mm扳手		TL-PD40
	8mm 六角扳手		17mm 扳手		
	7mm 扳手		20mm 扳手		

安装

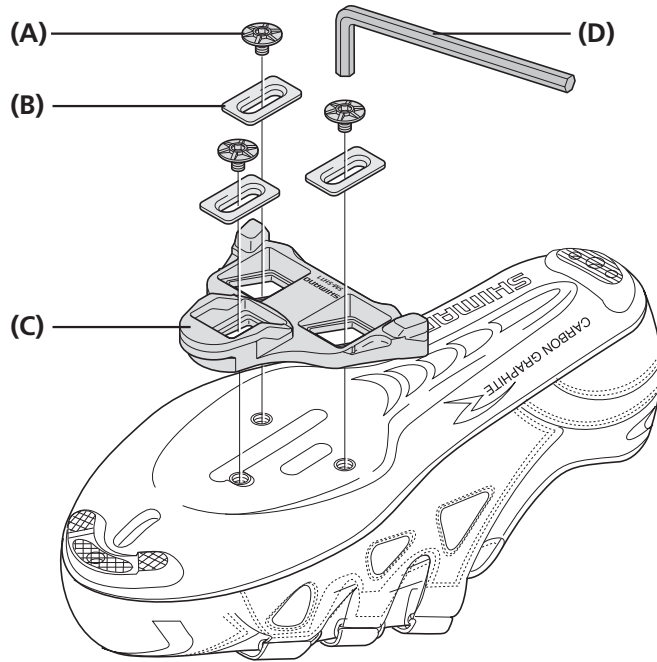
安装

■ 锁片类型

SM-SH10	SM-SH11 (PD-R8000/PD-R7000/PD-RS500: 标准型)	SM-SH12 (PD-R9100: 标准型)
红	黄	蓝
<p>宽</p> 	<p>窄</p> 	<p>宽</p> 
<p>固定模式 当鞋子紧紧嵌入脚踏时，应无任何松动。不存在松动。</p> 	<p>自对准模式 当鞋子嵌入脚踏时，具有一定的侧向宽松度。</p> 	<p>前中心枢轴模式 鞋前方侧面有一定松动。</p> 

■ 安装夹板

请如图所示，将锁片放在刹车块底部，然后稍微锁紧夹板安装螺钉。



- (A) 夹板安装螺钉
- (B) 夹板垫圈
- (C) 锁片
- (D) 4mm 六角扳手

注意

安装锁片时，请使用 SHIMANO 脚踏板附带的夹板垫圈和夹板安装螺钉。如果使用其他的夹板安装螺钉，则会损坏锁片安装部分。

■ 使用 SM-SH20 夹板垫片时 (未附带)

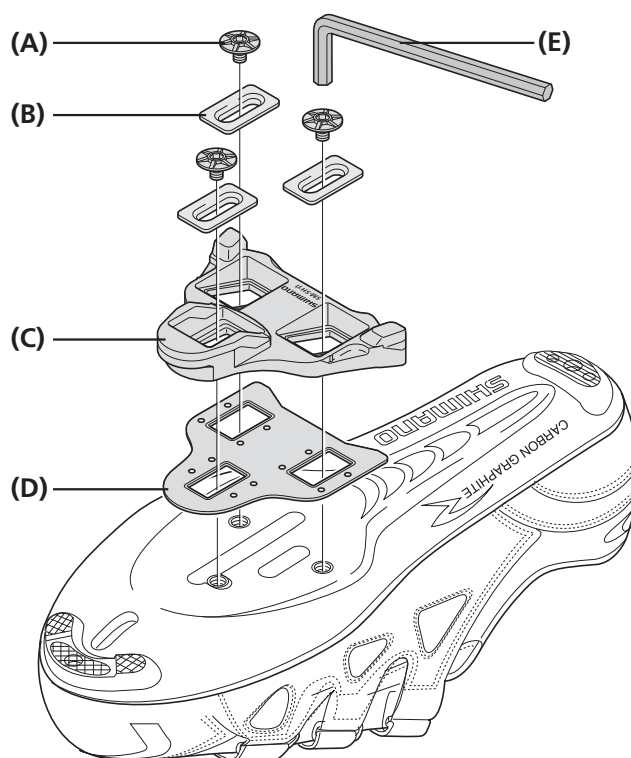
按图中所指示的顺序，从鞋子的背面将夹板垫片和锁片暂时固定。

针对基于以下表格的调整范围，使用适当长度的螺钉。调整范围为 1 - 5mm。

在连接时，堆叠 1mm 和 2mm 夹板垫片。

调节范围	1mm 夹板垫片	2mm 夹板垫片	适当的螺钉
1mm	1	-	标准型或 M
2mm	-	1	M
3mm	1	1	M 或 L
4mm	-	2	L
5mm	1	2	L

螺钉尺寸 标准型: 8mm M: 10mm L: 13.5mm



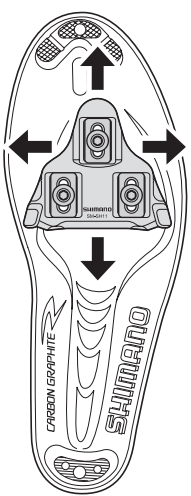
- (A) 夹板安装螺钉
- (B) 夹板垫圈
- (C) 锁片
- (D) 夹板垫片
- (E) 4mm 六角扳手

注意

- 安装锁片时，请使用脚踏板附带的专用夹板安装螺钉（脚踏板附带的标准螺钉或是 SM-SH20 附带的中长或长螺钉）和夹板垫圈。
- 如果所使用的螺钉的长度不合适，则螺钉不能接触到螺母或是会损坏锁片的安装部分。

■ 如何调节锁片位置

1



防滑锁片的前后调整范围为 11mm，左右为 5mm。

如果从鞋底拆下了夹板螺母（塑料），则从前至后的调整范围会增大至 22mm。

暂时固定了夹板后，通过反复地逐个接合和释放夹板来对其进行调整，以确定最佳锁片位置。

2

确定最佳锁片位置之后，使用 4mm 六角扳手拧紧夹板安装螺钉。

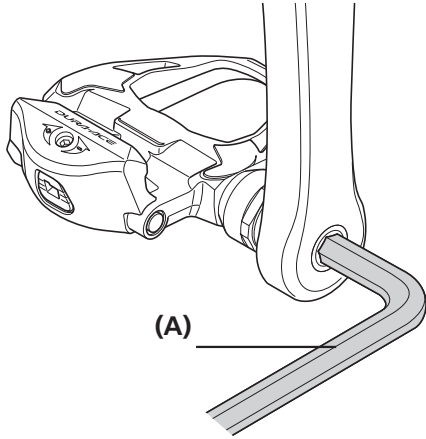
锁紧扭矩	
	5 - 6N·m

■ 如何将脚踏安装在曲柄臂上

1 将少量润滑脂涂抹在螺纹处以防卡滞。



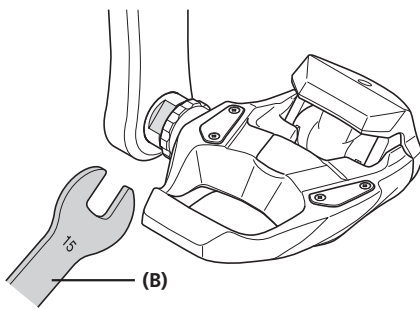
PD-R9100/PD-R8000/
PD-R7000



(A)



PD-RS500



(B)

请使用8 mm六角扳手或15 mm扳手将脚踏安装至曲柄。

(A) 8 mm 六角扳手

(B) 15 mm扳手

锁紧扭矩



35 - 55N·m



技术小窍门

注意左右脚踏的差异。

右脚踏	左脚踏
在螺钉杆的末端 无槽口	在螺钉杆的末端 有槽口
右侧螺纹	左侧螺纹

3 一旦发现接头有粗糙感或突起，请将其清除。

保养

保养

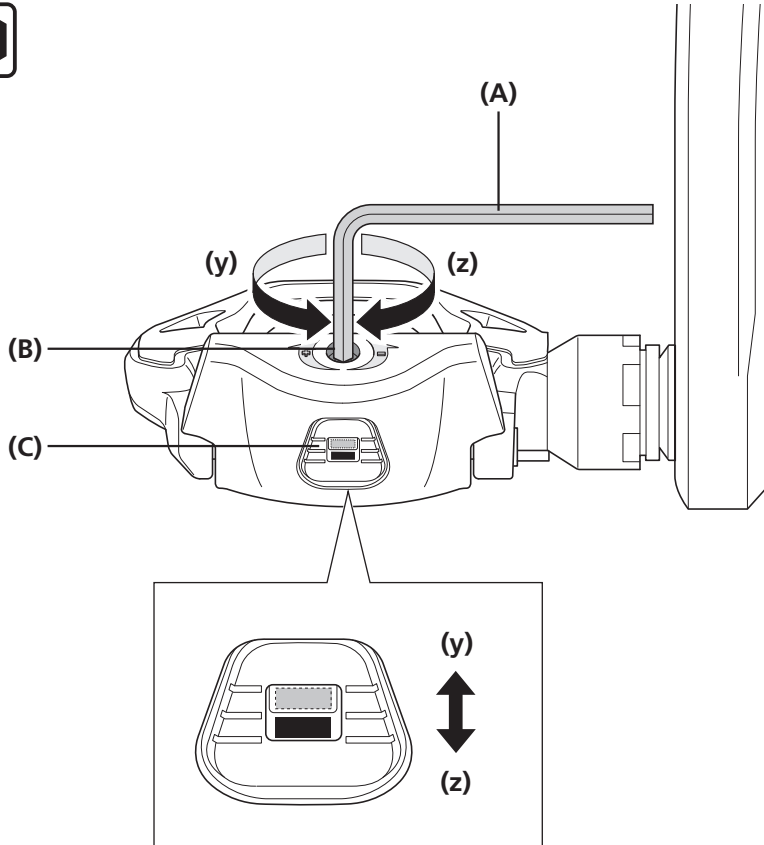
■ 如何调节脚踏弹簧力度

请将弹簧力调整到把夹板从粘合部分上解脱时感到最为合适的松紧。

转动位于每个粘合部分后部的调整螺钉来调整粘合部分的弹簧张力。

调整螺钉每咔哒一声将使张力改变一个单位。每转一圈可改变 4 个单位。

调整螺钉顺时针旋转可增加弹簧张力，逆时针旋转可降低弹簧力度。



(y) 减小

(z) 增大

(A) 2.5mm 六角扳手

(B) 调整螺钉

(C) 指示器

注意

- 当指示器显示最大或最小力度时，不得再旋转螺钉。
- 为了防止鞋突然松开并确保可以在需要时松开，请确认所有弹簧张力是否调整妥当。
- 如果夹板未调至一样，骑车人嵌入脚踏和从其上脱离时都会比较困难。左右两侧脚踏的弹簧力度必须调整得一样。
- 通过观察力度指示器和计算调整螺钉旋转圈数来使得两侧脚踏板的弹簧力度一致。

■ 如何更换锁片

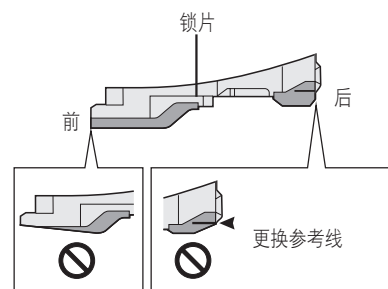
夹板是易损件，需要定期进行更换。如果骑车人发现夹板难以释放或者与刚安装时相比，释放锁片所需的力大幅减小，请更换夹板。

注意

如果锁片的有色部分磨损，请更换为新锁片。

前：当可以看见夹板下层的黑色时，请更换夹板。

后：一旦锁片磨损至更换参考线的位置，则需要更换。



■ 轴心组件

如果旋转部分不能正常工作，则需进行调整。请按照如下步骤进行操作。

PD-R9100

拆卸轴

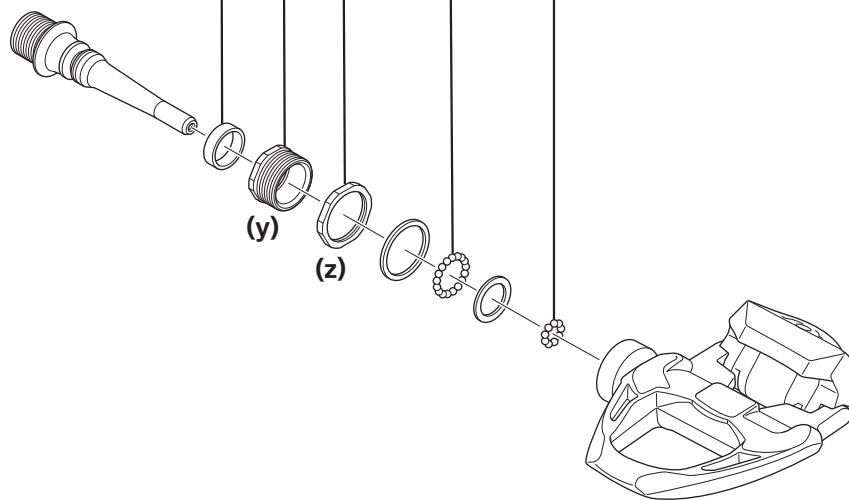
1 使用如 TL-HS40 的 20mm 扳手松开锁紧螺母。

2 使用如 TL-HS37 的 17mm 扳手松开螺纹轴档，然后拆下轴。

拆下踏板主体内的钢珠（9 个）。



(A) (B) (C) (D) (E)



3

(y) 17mm 扳手

(z) 20mm 扳手

(A) 橡胶垫

(B) 螺纹轴档

(C) 锁紧螺母

(D) 钢珠（17 个）

(E) 钢珠（9 个）

注意

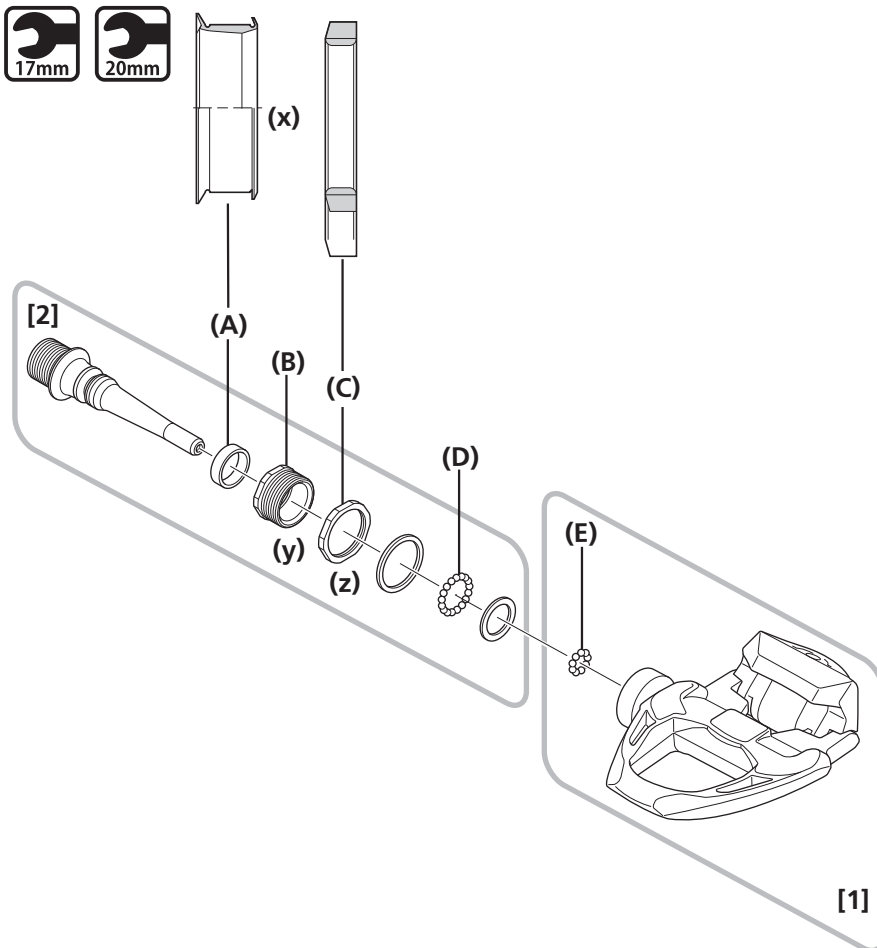
右脚踏的锁紧螺母和螺纹轴档都是左旋螺纹，左脚踏是右旋螺纹。

装配轴

1 将钢珠（9 个）放入踏板主体的孔内，然后注入约 0.9g 的润滑油脂。

2 按照图所示将零件安装至轴，然后在轴端部和螺纹轴档上涂抹润滑油脂。

将 [1] 和 [2] 组合起来。



(x) 安装橡胶垫和锁紧螺母时，请注意部件的方向。

(y) 17mm 扳手

(z) 20mm 扳手

(A) 橡胶垫

(B) 螺纹轴档

(C) 锁紧螺母

(D) 钢珠（17 个）

(E) 钢珠（9 个）

注意

- 除去旧的润滑脂。
- 右脚踏的锁紧螺母和螺纹轴档都是左旋螺纹，左脚踏是右旋螺纹。

轴旋转调整

1 使用 17mm 扳手转动螺纹轴档以调整旋转状况。

2 螺纹轴档固定后，拧紧锁紧螺母 (20mm)。

锁紧扭矩



10 - 15N·m

注意

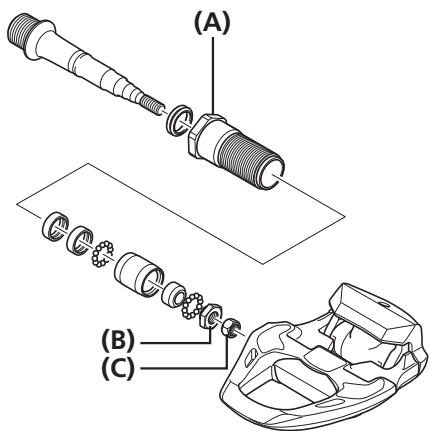
将轴心组件装入脚踏板中后，请进行调整，既要保证脚踏板能灵活旋转，又不能有任何松动。

PD-R8000/PD-R7000

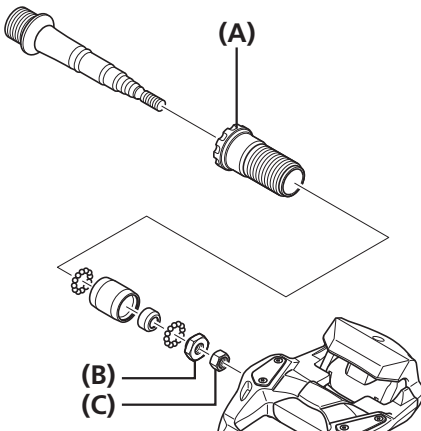
松开锁紧衬套并卸下轴体部分。



PD-R8000



PD-R7000



- (A) 锁紧衬套
- (B) 轴档
- (C) 锁紧螺母

注意


右脚踏的锁紧衬套的螺纹是向左的；左脚踏的锁紧衬套的螺纹是右旋的。

2 使用SHIMANO专用工具TL-PD63或TL-PD33，或者7mm或10mm扳手，转动轴档 (10mm) 以调整踏板的旋转。

3

轴档固定后，拧紧锁紧螺母 (7mm)。

锁紧扭矩

 <p>7mm</p>	<p>5 - 7N·m</p>
--	------------------------

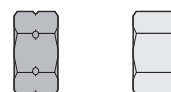
注意

PD-R8000

- 右旋螺纹：黑色（无缝），银色
如果已安装的锁紧螺母是黑色的（无缝），轴档和锁紧螺母的螺纹都是右旋的。



- 左旋螺纹：黑色（有缝），银色
如果已安装的锁紧螺母是银色或黑色（有缝），轴档和锁紧螺母的螺纹都是左旋的。



- 调整轴档，以便当轴体部分被装入脚踏的时候实现流畅的转动而没有松动。

PD-R7000

- 右脚踏的轴档和锁紧螺母都是左旋螺纹，左脚踏是右旋螺纹。
- 将轴心组件装入脚踏中后，调整轴档，既要保证脚踏能灵活旋转，又不能有任何松动。
- 安装轴体衬套时，请注意部件的方向。

技术小窍门

当轴体被装入脚踏的时候，旋转部件已被拧紧。安装前，将其略微调松。

4

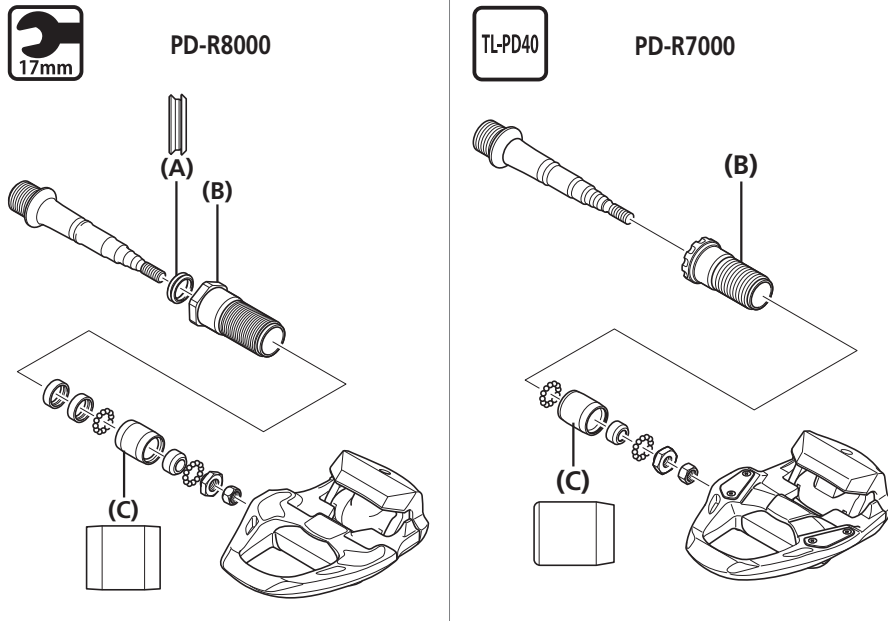
清除旧的润滑脂并向脚踏连杆的底部涂抹适量的新润滑脂。

技术小窍门

涂抹适量的润滑脂。当轴体被装入脚踏的时候，以其不会流出为限（大约 1.5 g）。

拧紧锁紧衬套并插入轴体。

5



- (A) 橡胶垫
- (B) 锁紧衬套
- (C) 轴体衬套

锁紧扭矩 (PD-R8000)



10 - 12N·m

锁紧扭矩 (PD-R7000)

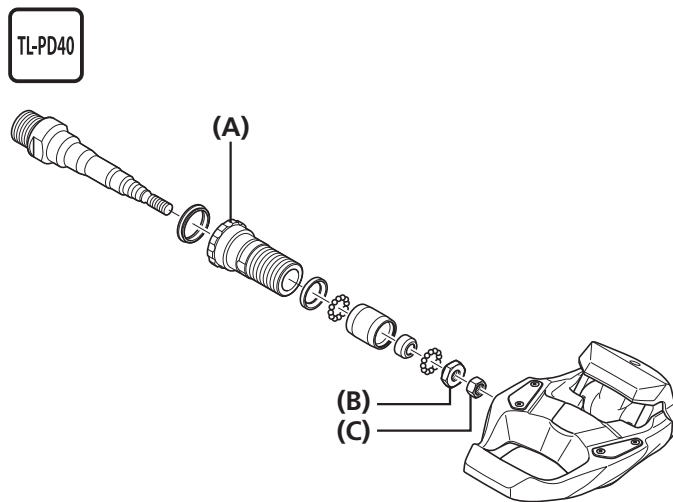


8 - 10N·m

PD-RS500

松开锁紧衬套并卸下轴体部分。

1



- (A) 锁紧衬套
- (B) 轴档
- (C) 锁紧螺母

注意

右脚踏的锁紧衬套的螺纹是向左的；左脚踏的锁紧衬套的螺纹是右旋的。

2

使用SHIMANO专用工具TL-PD63或TL-PD33，或者7mm或10mm扳手，转动轴档 (10mm) 以调整踏板的旋转。

3

轴档固定后，拧紧锁紧螺母 (7mm)。

锁紧扭矩	
	5 - 7N·m

注意

- 右脚踏的轴挡和锁紧螺母都是左旋螺纹，左脚踏是右旋螺纹。
- 将轴心组件装入脚踏中后，调整轴挡，既要保证脚踏能灵活旋转，又不能有任何松动。
- 安装轴体衬套时，请注意部件的方向。

技术小窍门

当轴体被装入脚踏的时候，旋转部件已被拧紧。安装前，将其略微调松。

4

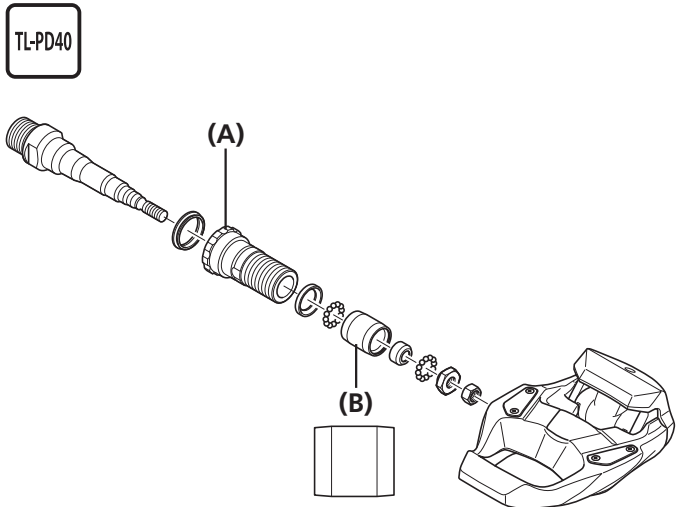
清除旧的润滑脂并向脚踏连杆的底部涂抹适量的新润滑脂。

技术小窍门


涂抹适量的润滑脂。当轴体被装入脚踏的时候，以其不会流出为限（大约 1.5 g）。

5

拧紧锁紧衬套并插入轴体。



- (A)** 锁紧衬套
- (B)** 轴体衬套

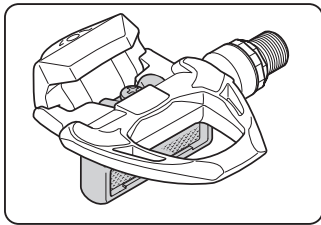
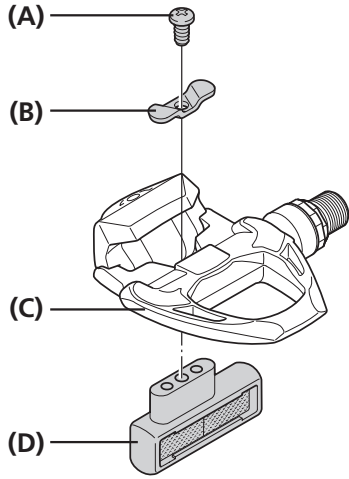
锁紧扭矩	
	8 - 10N·m

■ 如何安装反光板

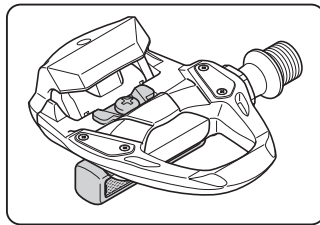
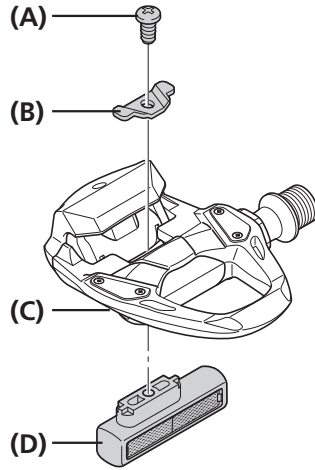
将反光片定位在脚踏上并用提供的螺钉和板将其固定。



SM-PD63
(PD-R9100/PD-R8000)



SM-PD65
(PD-R7000/PD-RS500)



- (A) 螺钉
- (B) 板
- (C) 脚踏
- (D) 反光片

锁紧扭矩



2N·m



图中展示了右脚踏。

