

# 经销商手册

公路车	山地车	旅行车
城市休闲车	都市运动自行车	E-BIKE

## 花鼓套装 (碟刹)

HB-RS770  
HB-RS470  
HB-R7070

FH-RS770  
FH-RS470  
FH-R7070

# 目录

<b>重要提示</b> .....	<b>3</b>
<b>安全须知</b> .....	<b>4</b>
<b>使用到的工具列表</b> .....	<b>7</b>
<b>安装</b> .....	<b>9</b>
辐条的编织方法 .....	9
安装碟刹盘片 .....	9
<b>保养</b> .....	<b>11</b>
前花鼓 .....	11
卡式后花鼓 .....	14

## 重要提示

- **经销商手册主要适合专业自行车技师使用。**

对于未接受自行车安装专业培训的使用者，请勿试图利用经销商手册自行安装零部件。  
如果您对手册信息的任意部分不太清楚，请勿进行安装。请咨询购买地或当地自行车经销商地点寻求帮助。

- 务必阅读产品附带的全部使用说明书。
- 除经销商手册中所述信息之外，请勿对产品进行拆卸或改装。
- 经销商手册和使用说明书可从我们的网站(<http://si.shimano.com>)上在线查阅。
- 不使用互联网的客户可能需要联系其购买产品的商店获得纸质版的用户手册。  
您可将用户手册打印并交给您的客户，或可能需要联系离您最近的SHIMANO销售办事处获取一份纸质版的用户手册。
- 经销商须遵守其所在国家、州或地区相应的规章制度。

**为了安全起见，请务必在仔细阅读此经销商手册的基础上，正确使用。**

为了防止对人的危害、对财产、周围环境的损害，这里将说明务必遵守的事项。  
将错误使用产品时可能产生的危害和损坏按等级进行区分说明。

 **危险**

“可能导致死亡或重伤的重大内容”。

 **警告**

“可能导致死亡或重伤的内容”。

 **小心**


“可能发生受到伤害或财产损失的内容”。

## 安全须知

### 警告

- **安装产品时，请务必遵照手册中给出的说明。**

建议使用原装 SHIMANO 部件。如果螺钉和螺母等部件松动或破损，自行车可能突然摔倒从而导致负重伤。此外，当调整不正确时，可能发生故障导致自行车突然跌倒，因而受重伤。

-  执行维护任务（比如更换部件）时，请务必佩戴保护眼镜或护目镜来保护您的眼睛。

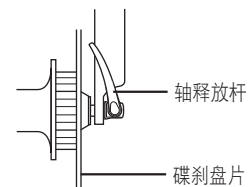
- 请在通读经销商手册后妥善保管。

#### 另外，务必让使用者知悉以下事项：

- **骑车前请确认轮组是否安装到位。如果轮组松动，则可能从自行车脱落，导致严重伤害。**

- 如果轴释放杆位于碟刹盘片的同侧，有可能它们会互相干扰。

确保即使手动将轴释放杆拧紧到最大限度，它也不会干扰到碟刹盘片。如果释放杆干扰碟刹盘片，停止使用车轮并咨询经销商或代理商。



- 如果轴释放杆的使用方法不正确，车轮可能从自行车上脱离并导致严重的人身伤害。

- 有关 E-THRU 筒轴的详细信息，请参阅 E-THRU 筒轴的用户手册。

- 操作刹车会引起碟刹卡钳和碟刹盘片温度升高，因此请勿在骑行过程中或者刚下车时触碰这些部件。否则您可能会被烫伤。试图调整刹车前，请检查确认刹车零部件已充分冷却。

- 本花鼓仅可用于专用前叉/车架与固定轴的组合中。如果将其用于其他前叉/车架或固定轴的组合，则车轮将可能会在骑车过程中从自行车上脱落，并导致严重身体伤害。

**安装至自行车以及保养：**

- 根据所使用的避震前叉的类型，前轮的固定方法和紧固力矩均有所不同。当把前轮安装到避震前叉上的时候，务必遵照避震前叉维护说明书里面给出的说明。如果不按照说明操作，前轮可能从避震前叉脱离，从而导致严重的事故发生。当根据说明书将前轮固定到避震前叉上时，前轮的转动可能变得僵硬；然而，应始终按照说明操作。
- 强烈建议只使用随 SHIMANO 花鼓一并配送的花鼓轴。如果使用不同的花鼓轴固定花鼓，它可能没有足够的力量固定后花鼓，或者因为力量不足，轴可能断裂，而这可能导致车轮脱离并发生严重的人身伤害。
- 也请务必认真阅读碟刹的维修说明。



小心

**安装至自行车以及保养：**

- 当使用 SHIMANO 原厂工具 (TL-LR15) 拆卸和安装碟刹盘片安装环的时候，小心不要用手接触碟刹盘片的外部。为防止您的手被割伤，请戴手套。

**■ 磨合期**

- 碟刹有一段磨合期，随着磨合期的推移，刹车力会逐渐增大。在磨合期期间使用刹车时，请确保您能觉察到所有这样的增大。对于刹车夹板以及碟刹盘片的更换也属于同一道理。

注意

**另外，务必让使用者知悉以下事项：**

- 本产品不承担由不当使用造成的损坏，例如因骑行时跳跃或自行车翻倒而带来的损坏（除非此类故障是由制造方法所导致）。
- 因正常使用及老化所产生的自然磨损及性能劣化不在保修范围内。

**安装至自行车以及保养：**








- 车轮的旋转变得僵硬时，请注入润滑油脂。
- 请勿对花鼓内部注入润滑油。否则会引起润滑油脂外流。
- 当更换 E-THRU 筒轴的时候，确保 E-THRU 筒轴的替换件与当前车架上的 E-THRU 筒轴的型号相同。由于轴长、螺丝尺寸和轴承盖直径等方面的差异，不同的型号可能无法正确安装到车架上。
- 将前花鼓固定到车轮修正工具时，请使用 TL-FH12。

由于本手册主要用于说明产品的使用步骤，如图所示的产品照片可能与实体产品有所偏差。

## 使用到的工具列表

## 使用到的工具列表

进行安装、调整和保养需要以下工具。

工具		工具		工具	
	15mm 花鼓扳手		22mm 花鼓扳手		TL-FH15
	17mm 花鼓扳手		活动扳手		
	20mm 花鼓扳手		TL-LR15		

安装

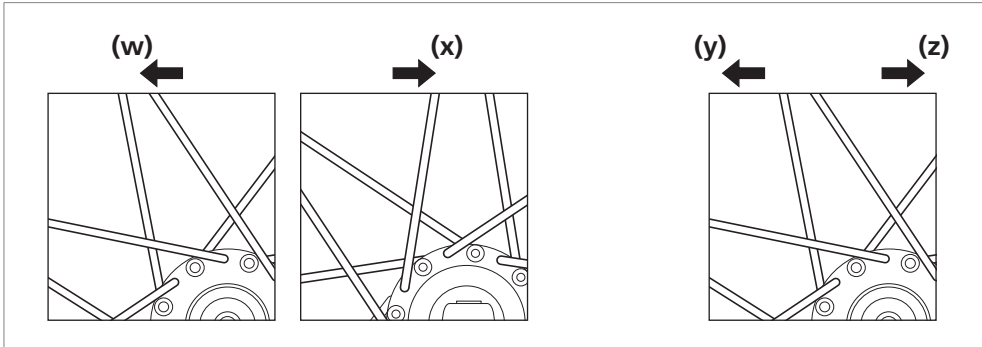


# 安装

## ■ 辐条的编织方法

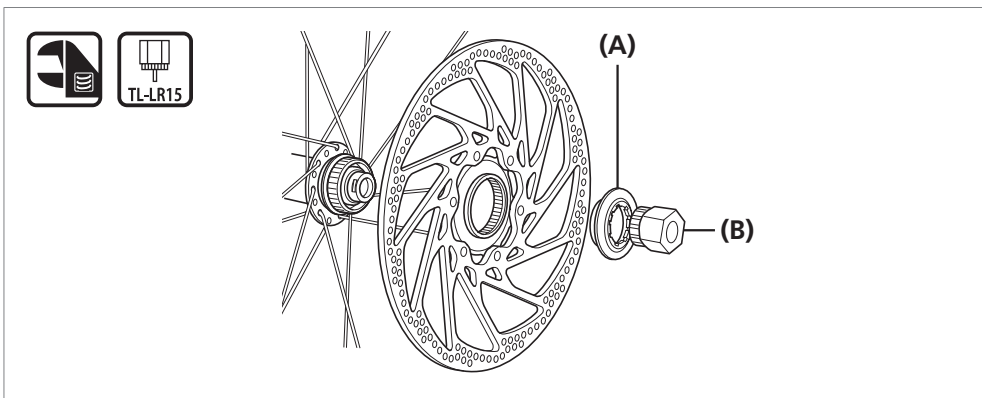
检查辐条是否已按照图示编织。  
不可使用放射状辐条编法。

### 车轮旋转方向





- (w) 前用：左（碟刹盘片）侧
- (x) 前用：右侧
- (y) 后用：左（碟刹盘片）侧
- (z) 后用：右（齿片）侧

## ■ 安装碟刹盘片



- (A) 碟刹盘片固定锁环
- (B) TL-LR15

锁紧扭矩	
 	<p><b>40N·m</b></p>

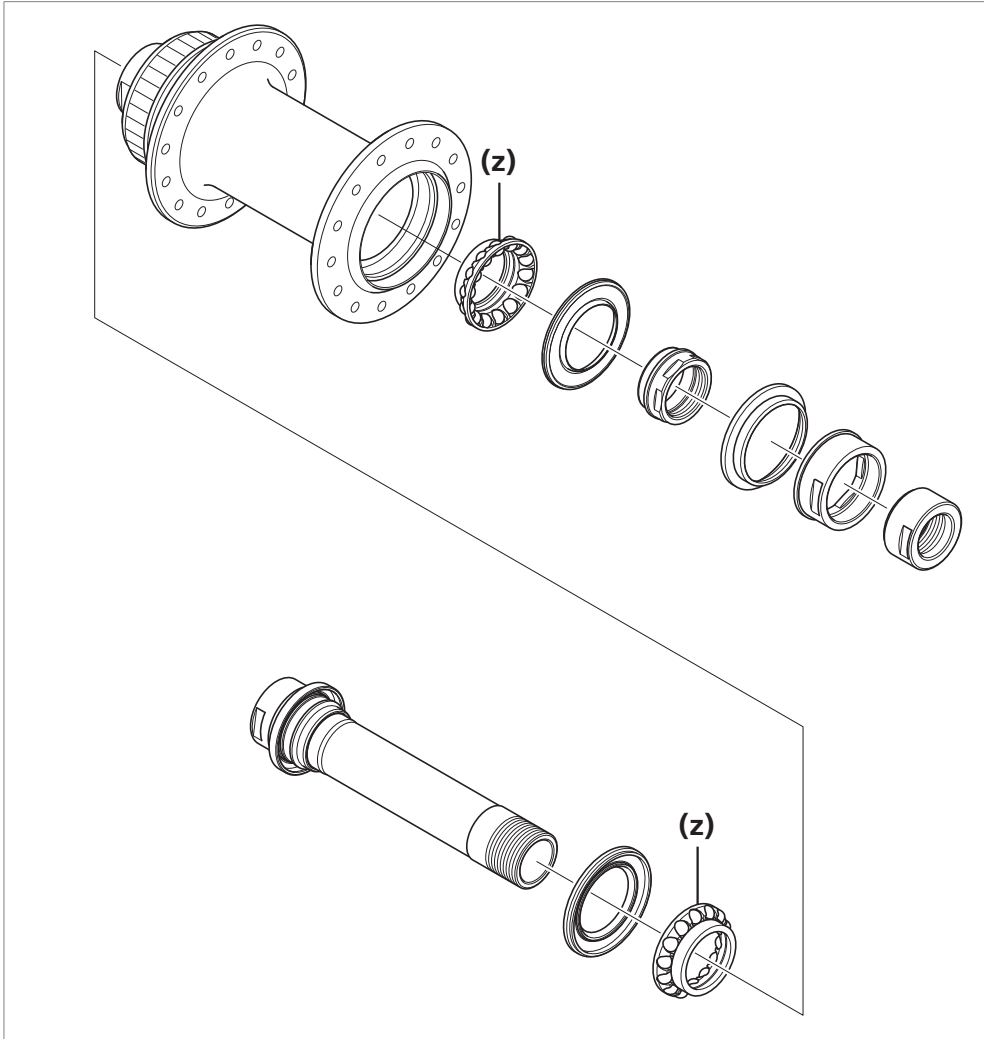


# 保养

可以按照图示拆卸花鼓。请定期对各部分上油脂。

## ■ 前花鼓

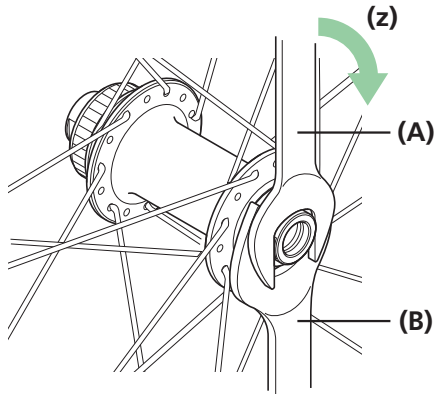
HB-RS770



(z) 涂抹油脂：高级油脂 (Y-04110000)

安装

安装花鼓轴，然后使用花鼓扳手拧紧锁紧螺母，从而双重锁定该机构。



(z) 锁紧

(A) 17mm 花鼓扳手

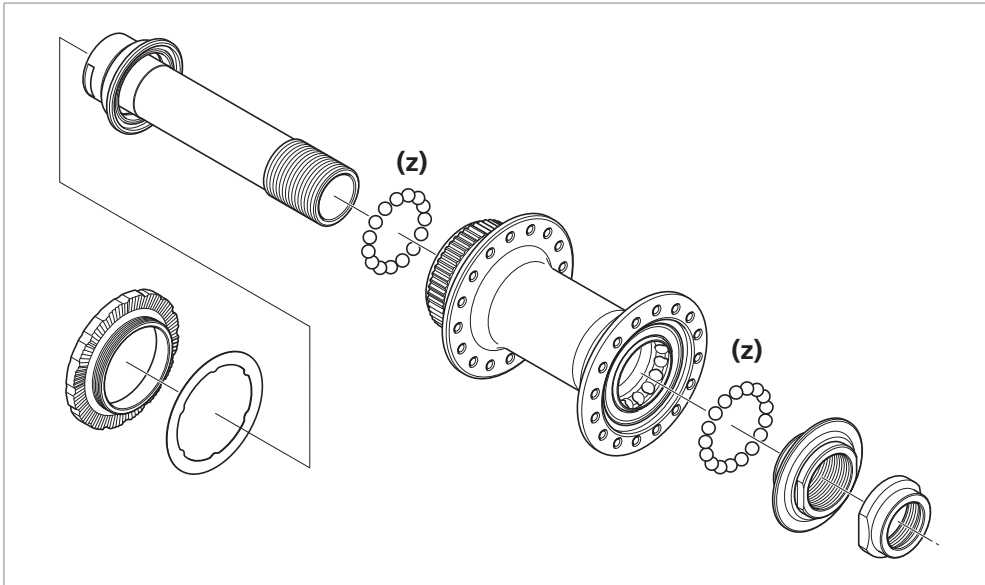
(B) 22mm 花鼓扳手

锁紧扭矩



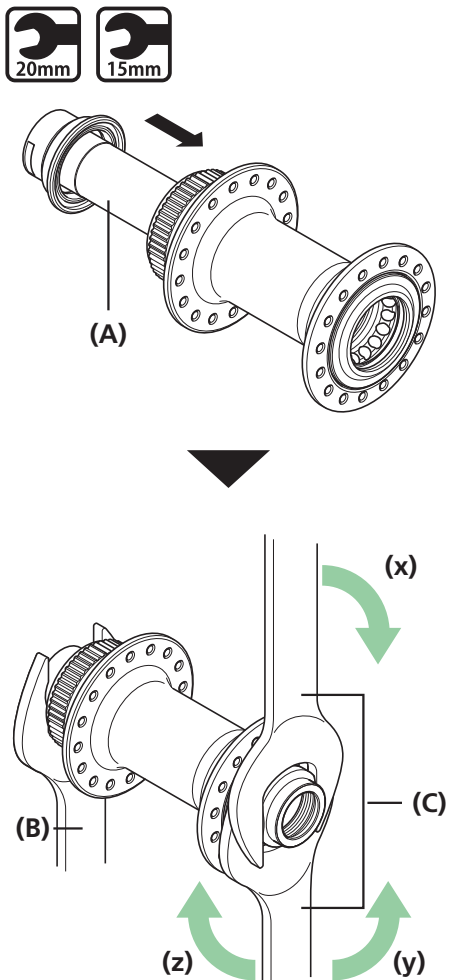
18 - 20N·m

HB-R7070 / HB-RS470



(z) 涂抹油脂：优质润滑油脂  
(Y-04110000)

安装



如图所示将花鼓轴 (A) 安装到花鼓中。

在用 15mm 花鼓扳手 (B) 固定住左侧轴档的同时, 使用 20mm 花鼓扳手 (C) 来紧固 (y) 或松开 (z) (用于旋转感觉调整的右侧轴档)。使用另一 20mm 花鼓扳手 (C), 紧固 (x) (右侧锁紧螺母) 以将机构双重锁定。

- (x) 锁紧
- (y) 松开
- (z) 锁紧

- (A) 花鼓轴
- (B) 15mm 花鼓扳手
- (C) 20mm 花鼓扳手

锁紧扭矩 (x)



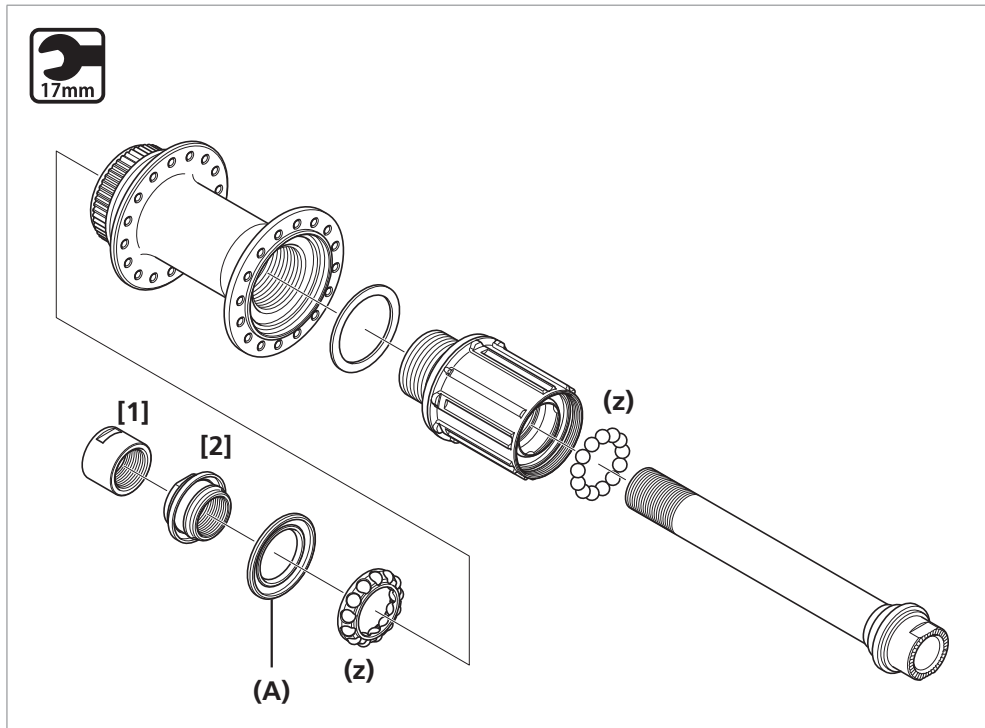
21 - 26N·m

## ■ 卡式后花鼓

### 注意

- 当拆卸和安装密封件的时候，务必非常小心，防止密封件弯曲。重新安装密封件时，请确保密封件的朝向正确，然后将其插入至尽头。
- 请勿拆卸压紧在轴、右侧螺母和轴档上的防尘盖。
- 请勿进行塔基部分的拆卸，否则会引起故障。

### FH-RS770

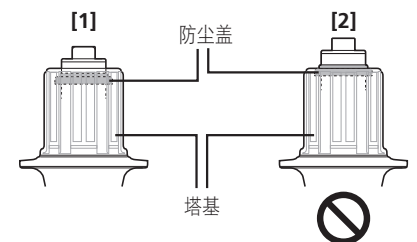


(z) 涂抹油脂：高级油脂 (Y-04110000)

(A) 密封件（有齿口的为外侧）

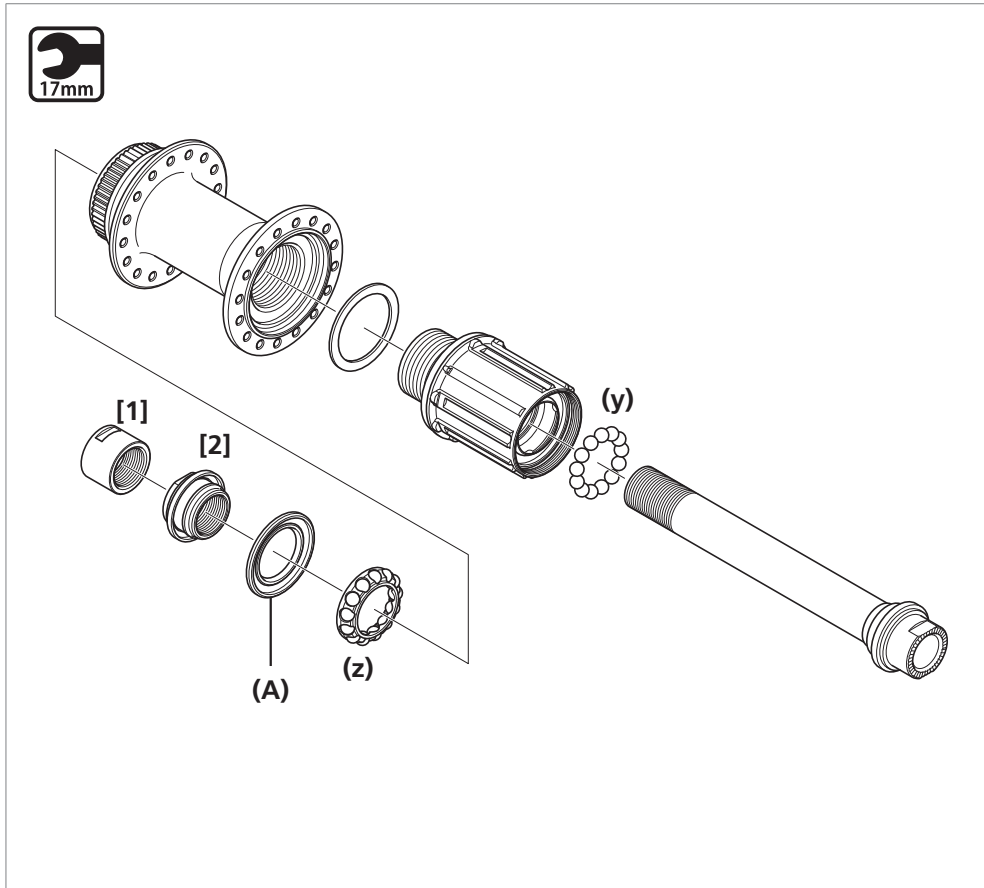
### 注意

如图所示 [1]，防尘盖的正确位置位于塔基内部。如果防尘盖位于图 [2] 所示位置，则请从头开始重复安装过程。



	部件名称	螺纹型	工具	锁紧扭矩
[1]	左侧锁紧螺母 (M15.5)	顺时针螺纹	17mm 花鼓扳手	17 - 22N·m
[2]	左侧轴档 (M15.5)	顺时针螺纹	17mm 花鼓扳手	-

FH-R7070 / FH-RS470



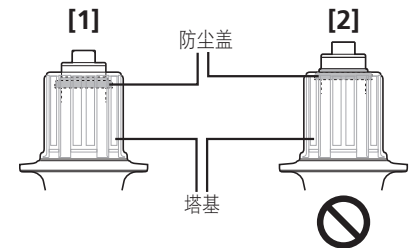
(y) 涂抹油脂：优质润滑油脂 (Y-04110000)  
钢珠的数量：16  
钢珠的尺寸：5/32"

(z) 涂抹油脂：优质润滑油脂 (Y-04110000)  
钢珠的数量：15  
钢珠的尺寸：5/32"

(A) 密封件（有齿口的为外侧）

**注意**

如图所示 [1]，防尘盖的正确位置位于塔基内部。  
如果防尘盖位于图 [2] 所示位置，则请从头开始重复安装过程。

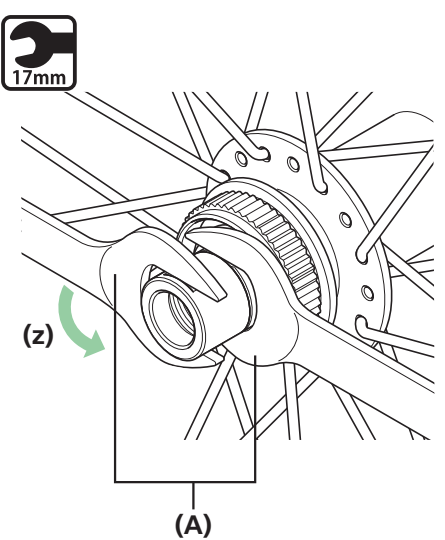


	部件名称	螺纹类型	工具	锁紧扭矩
[1]	左侧锁紧螺母 (M15)	顺时针螺纹	17mm 花鼓扳手	15 - 20N·m
[2]	左侧轴档 (M15)	顺时针螺纹	17mm 花鼓扳手	-

## 更换塔基

### 拔出花鼓轴 (FH-RS770 / FH-R7070 / FH-RS470)

1



使用扳手旋松双重锁定部分的螺母。

**(z)** 拆卸

**(A)** 17mm 花鼓扳手

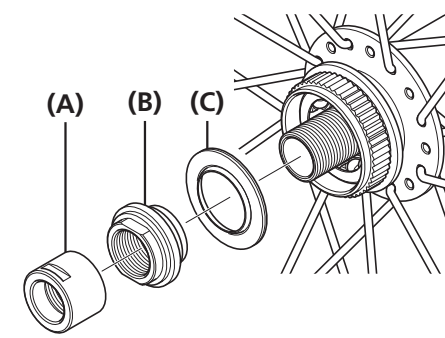
FH-RS770

锁紧扭矩	
	17 - 22N·m

FH-R7070 / FH-RS470

锁紧扭矩	
	15 - 20N·m

2



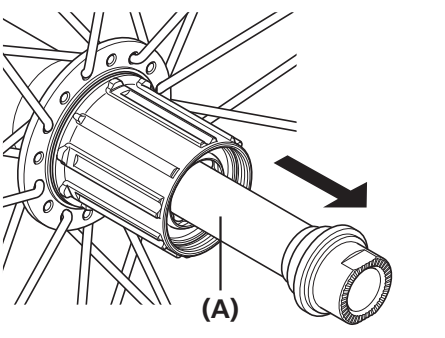
如图所示进行拆卸。

**(A)** 锁紧螺母

**(B)** 带防尘盖的轴档 (不能分解)

**(C)** 密封环

3

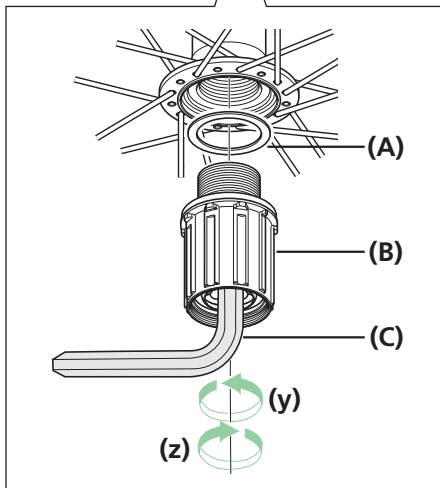
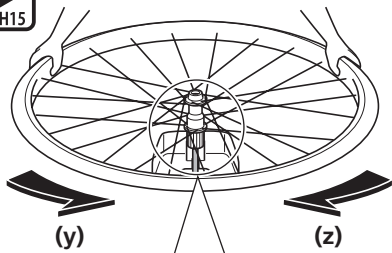


从塔基内抽出花鼓轴。

**(A)** 花鼓轴



更换塔基



如图所示更换塔基。  
在拆下花鼓轴之后，将 TL-FH15 插入飞轮组件，固定工具，使其不会旋转，然后旋转车轮。

- (y) 拆卸
- (z) 安装

- (A) 塔基垫圈
- (B) 塔基
- (C) TL-FH15

锁紧扭矩



150N·m

注意

- 请勿进行塔基部分的拆卸，否则会引起故障。
- 防尘盖在塔基中隐藏时，即达到了正确位置，如图 [1] 所示。如果防尘盖位于图 [2] 中所示的位置，则从头重复安装流程。

