

经销商手册

公路车	山地车	旅行车
城市休闲车	都市运动自行车	E-BIKE

平板脚踏

DEORE XT

PD-M8040

SAINT

PD-MX80

PD-M828

非系列

PD-GR500

目录

重要提示	3
安全须知	4
使用到的工具列表	6
安装	8
如何将脚踏安装在曲柄臂上	8
调节	10
调节啮合力	10
保养	13
销钉	13
轴心组件	14
更换与安装反光片	17

重要提示

- **经销商手册主要适合专业自行车技师使用。**

对于未接受自行车安装专业培训的使用者，请勿试图利用经销商手册自行安装零部件。

如果您对手册信息的任意部分不太清楚，请勿进行安装。请咨询购买地销售公司或当地自行车经销商寻求帮助。

- 务必阅读产品附带的全部使用说明书。
- 除经销商手册中所述信息之外，请勿对产品进行拆卸或改装。
- 所有使用说明书和技术文档都可以通过登录<https://si.shimano.com>在线查阅。
- 对于不方便使用互联网的用户，请联系SHIMANO经销商或任一处SHIMANO办事处获取硬拷贝用户手册。
- 经销商须遵守其所在国家、州或地区相应的规章制度。

为了安全起见，请务必在仔细阅读此经销商手册的基础上，正确使用。

为了防止对人的危害、对财产、周围环境的损害，这里将说明务必遵守的事项。
错误使用产品时可能产生的危害和损坏按等级进行区分说明。



“可能导致死亡或重伤的重大内容”。



“可能导致死亡或重伤的内容”。



“可能发生受到伤害或财产损失的内容”。

安全须知

警告

• **安装产品时，请务必遵照手册中给出的说明。**

建议您使用SHIMANO原装部件。螺母或螺钉松动以及产品损坏可能引起突发事故，例如摔倒并引发重伤。



在进行维护保养操作时，例如更换组件，请佩戴指定的护目镜。

另外，务必让使用者知悉以下事项：

- 若已调节销钉长度以增大鞋与脚踏主体之间的夹持力（阻止鞋侧滑的作用力），请务必先将脚从脚踏上抬起，再将脚滑向一侧使其脱离脚踏。否则，您可能从自行车上摔下并造成严重伤害。
- 请一只脚踩地，另一只脚反复练习让脚与脚踏接合与脱开，直到熟练掌握此动作为止。如果不能掌握此动作，请使用装有垫片的产品。
- 务必穿着适合骑自行车的服装和防护装备。由于销钉较长，因此若直接接触皮肤可能引起划伤。
- 如果反光板损坏或者脏污则请停止骑车。否则自行车难以被确认而容易出危险。
- 在公共道路上骑行时，请务必将反光板安装到自行车上。

注意

另外，务必让使用者知悉以下事项：

- 在骑自行车之前，请确认接头或连接处没有松动。
- 如果踩踏性能出现异常情况，请再次检查。
- 请确保定期去购买地或自行车经销商店重新拧紧曲柄臂和脚踏。
- 因正常使用及老化所产生的自然磨损及性能劣化不在保修范围内。

安装至自行车以及保养：


- 请确保定期重新拧紧曲柄臂和脚踏。

由于本手册主要用于说明产品的使用步骤，如图所示的产品照片可能与实体产品有所偏差。

使用到的工具列表

使用到的工具列表

需要以下工具以安装此产品。

工具		工具		工具	
	2 mm 六角扳手		10mm 扳手		TL-PD33
	8 mm 六角扳手		15mm 扳手		TL-PD40
	7mm 扳手		20mm 扳手		TL-PD63
	8 mm 扳手		梅花扳手[#15]		

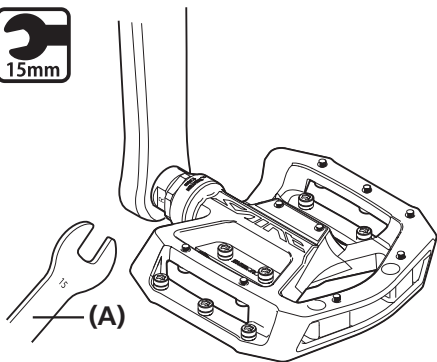
安装

安装

■ 如何将脚踏安装在曲柄臂上

1 将少量油脂涂抹在螺纹处以防卡滞。

PD-MX80/PD-GR500

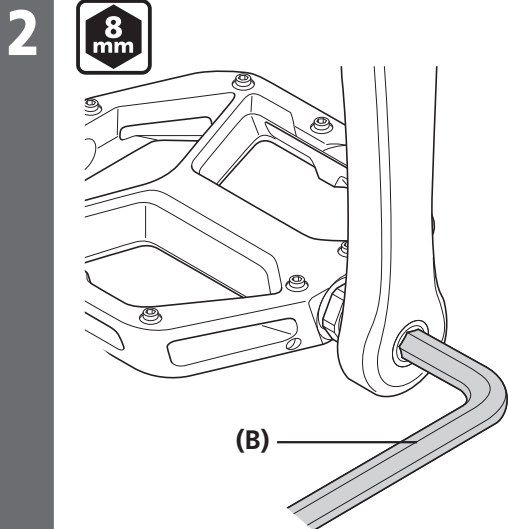


请使用 15 mm 扳手或 8 mm 六角扳手将脚踏安装至曲柄臂。

- 右侧脚踏为右旋螺纹，左侧脚踏为左旋螺纹。

- (A) 15mm 扳手
(B) 8 mm 六角扳手

PD-M8040/PD-M828



锁紧扭矩



35 - 55N·m

注意

PD-MX80/PD-GR500

请注意 R/L 印记。

R: 右脚踏

L: 左脚踏

PD-M8040/PD-M828

注意左右脚踏的差异。

右脚踏	左脚踏
在螺钉把立的末端无槽口	在螺钉把立的末端有槽口

3 一旦发现接头有粗糙感或存在毛刺，请将其清除。

调节

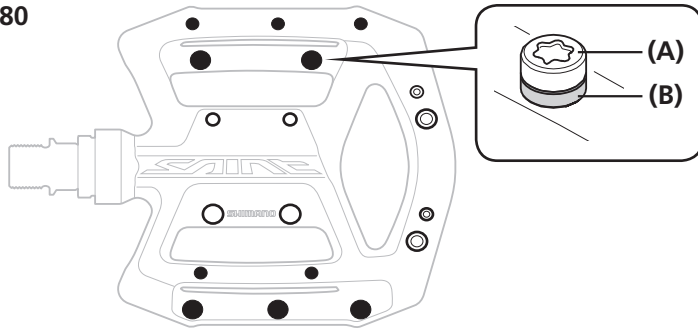
■ 调节啮合力

PD-MX80/PD-GR500

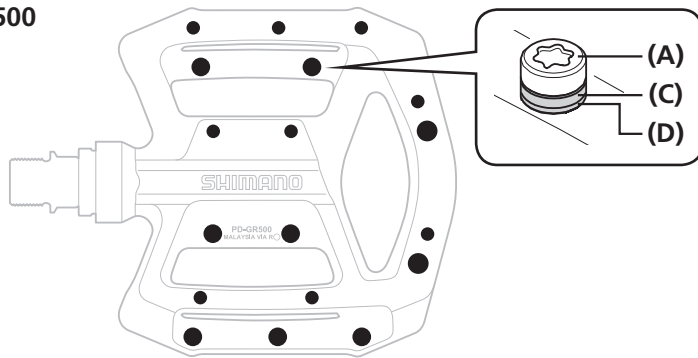
拆下垫片或安装销钉，调节鞋底和脚踏之间的啮合力。

- 脚踏顶部和底部共有18个安装销钉的位置。
- 插入垫片可以减少销钉的凸出部。

PD-MX80



PD-GR500



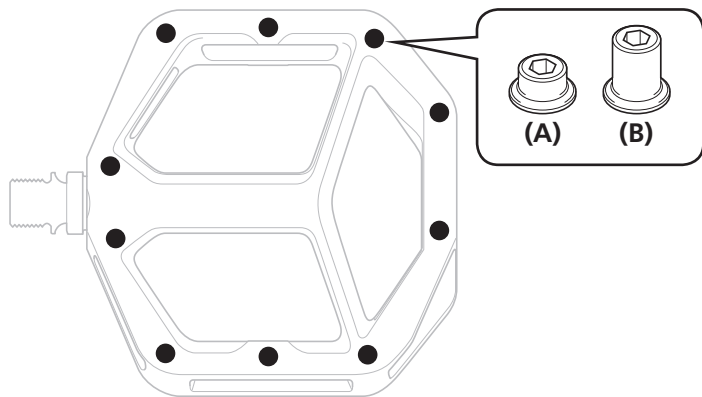
● : 销安装位置

- (A) 销钉
- (B) 垫片
- (C) 垫片 (1.75mm)
- (D) 垫片 (0.65mm)

PD-M8040/PD-M828

更换长销或短销，调节鞋底和脚踏之间的夹持力。

- 销的数量视不同型号而异。



● : 销安装位置

(A) 短销

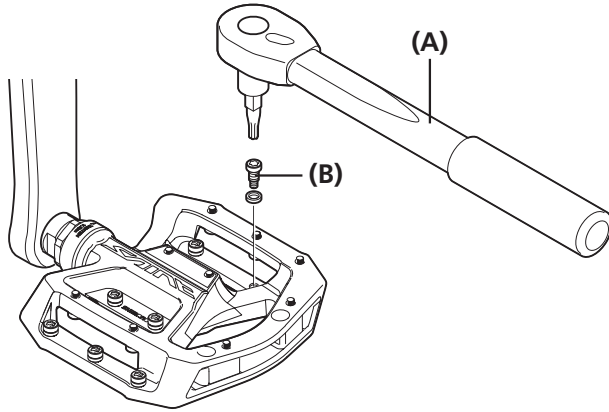
(B) 长销

保养

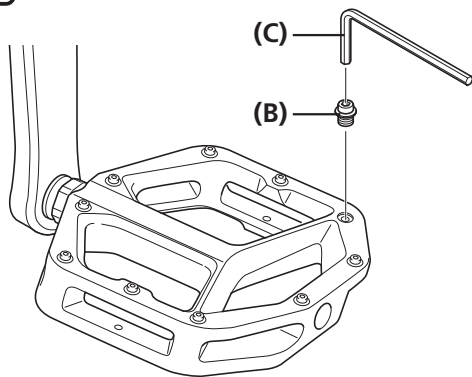
销钉

销钉如有磨损、破裂，请换上新的销钉。

PD-MX80/PD-GR500



PD-M8040/PD-M828



- (A) 梅花扳手[#15]
- (B) 销钉
- (C) 2 mm 六角扳手

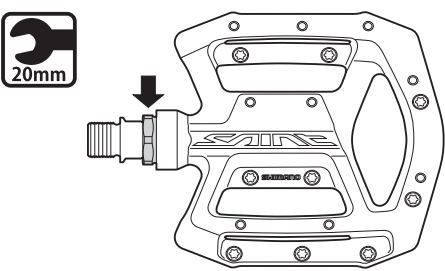
锁紧扭矩	
	2 - 2.5N·m
	1 - 1.5N·m

■ 轴心组件

如果旋转部分不能正常工作，则需进行调整。请按照如下步骤进行操作。

PD-MX80/PD-GR500

1



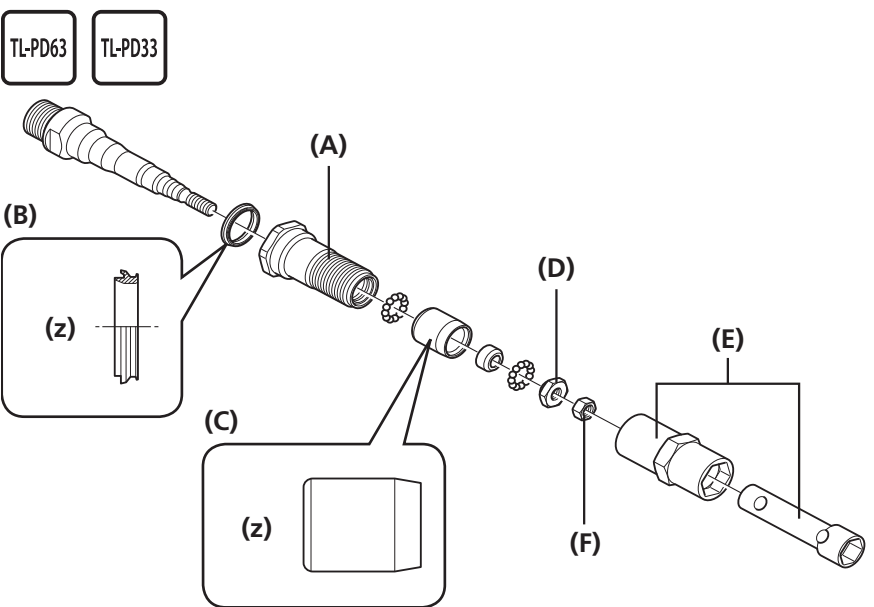
使用 20mm 扳手松开锁紧衬套并拔出轴心组件。

- 右脚踏是左旋螺纹，左踏板是右旋螺纹。

2

使用 SHIMANO 专用工具 TL-PD63 或 TL-PD33，或 7 mm 和 10 mm 扳手转动轴档(10 mm)以调整其转动情况。

锁紧轴档后，拧紧锁紧螺母 (7mm)。



3

(z) 曲柄侧

(A) 锁紧衬套
(B) 橡胶垫
(C) 轴体轴碗
(D) 轴档
(E) TL-PD63/33
(F) 锁紧螺母

锁紧扭矩 (F)	
TL-PD63	5 - 7N·m
TL-PD33	

注意

- 右脚踏的轴档和锁紧螺母都是左旋螺纹，左脚踏是右旋螺纹。
- 将轴心组件装入脚踏中后，调整轴档，既要保证脚踏能灵活旋转，又不能有任何松动。
- 将轴心组件装入脚踏中后，固定旋转部分。安装前，将其略微调松。
- 装配橡胶密封件和轴体轴碗时，请注意部件的方向。

4

清除旧的润滑脂，并将适量的新润滑脂涂抹在脚踏主体底部。
 • 涂抹润滑脂时，要确保将轴装入脚踏中后油脂不会溢出（大约 1.5g）。

5

将轴心组件插入脚踏，然后将锁紧衬套锁紧。

锁紧扭矩

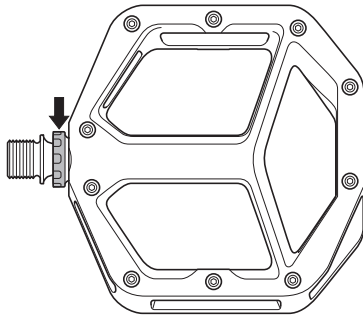


10 - 12N·m

PD-M8040/PD-M828

1

TL-PD40



使用SHIMANO原装工具TL-PD40松开锁紧衬套并拔出轴心组件。

• 右脚踏是左旋螺纹，左踏板是右旋螺纹。

2

PD-M8040

使用 SHIMANO 专用工具 TL-PD63 或 TL-PD33，或 7 mm 和 10 mm 扳手转动轴档(10 mm)以调整其转动情况。

PD-M828

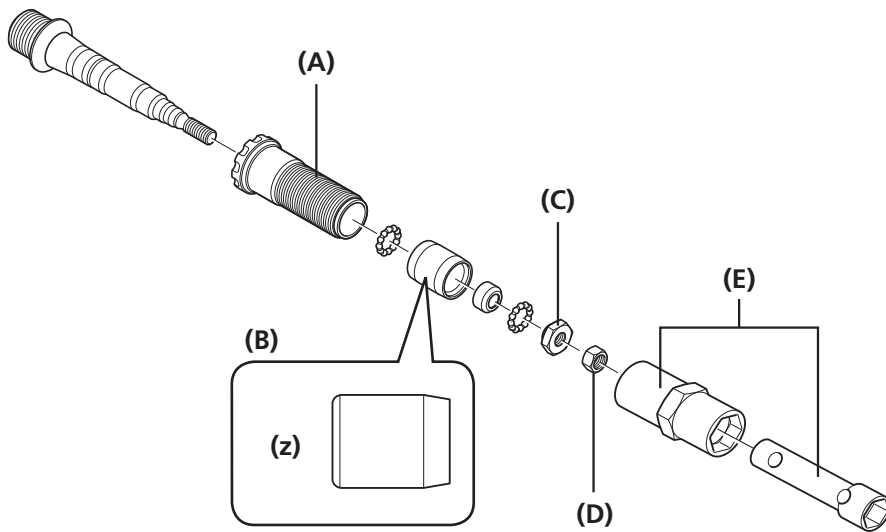
使用 7 mm 和 8 mm 扳手，转动轴档(8 mm)来调节脚踏的旋转。

锁紧轴档后，拧紧锁紧螺母 (7mm)。

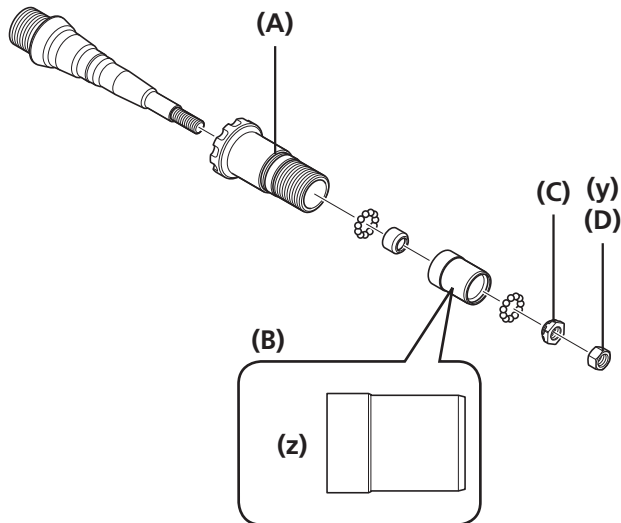
PD-M8040

TL-PD63

TL-PD33



PD-M828



(y) 7 mm 扳手

(z) 曲柄侧

(A) 锁紧衬套

(B) 轴体轴碗

(C) 轴档

(D) 锁紧螺母

(E) TL-PD63/33

锁紧螺母锁紧扭矩
(PD-M8040)



5 - 7N·m

锁紧螺母锁紧扭矩
(PD-M828)



5 - 7N·m

注意

- 对 PD-M8040 使用 TL-PD63 或 TL-PD33，对 PD-M828 使用 7 mm 和 8 mm 扳手。
- 右脚踏的轴档和锁紧螺母都是左旋螺纹，左脚踏是右旋螺纹。
- 将轴心组件装入脚踏中后，调整轴档，既要保证脚踏能灵活旋转，又不能有任何松动。
- 将轴心组件装入脚踏中后，固定旋转部分。安装前，将其略微调松。
- 安装轴体轴碗时，请注意部件的方向。

4

清除旧的润滑脂，并将适量的新润滑脂涂抹在脚踏主体底部。

- 涂抹润滑脂时，要确保将轴装入脚踏中后油脂不会溢出（大约 1.5g）。

5

将轴心组件插入脚踏，然后将锁紧衬套锁紧。

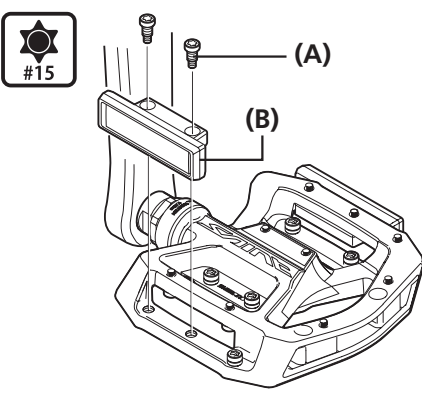
锁紧扭矩



10 - 12N·m

■ 更换与安装反光片

PD-MX80/PD-GR500



可提供专用反光片套件 SM-PD64。用销钉安装反光片。

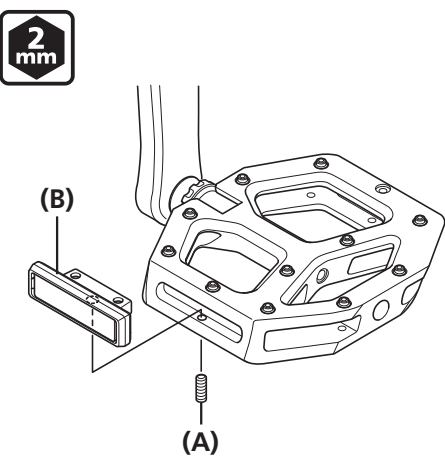
- (A) 销钉
- (B) 反光片

锁紧扭矩	
	2 - 2.5N·m

注意

- 使用没有反光片的产品时，请使用随附的垫片来调整销钉突出部分的长度。详细信息，请参阅“调节啮合力”。
- 当把反光片安装至 PD-GR500 时，要使用垫片 (0.65mm)。当把反光片安装至 PD-MX80 时，不必使用垫片。

PD-M828

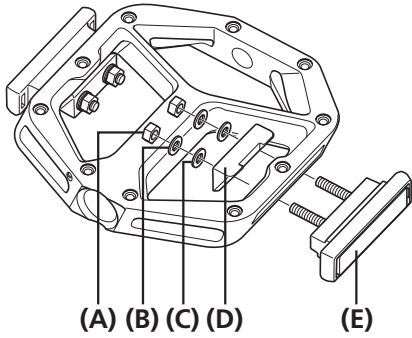


可提供专用反光片套装 SM-PD64A。使用反光片固定螺钉安装反光片。

- (A) 反光片固定螺钉
- (B) 反光片

锁紧扭矩	
	1 - 1.5N·m

PD-M8040



可提供专用反光片套装 SM-PD67。使用反光片固定螺母和反光片固定板安装反光片。

- (A) 反光片固定螺母
- (B) 弹簧垫圈
- (C) 垫圈
- (D) 反光片固定板
- (E) 反光片

锁紧扭矩



1 - 1.5N·m

