

## 经销商手册

公路车	山地车	旅行车
城市休闲车	都市运动自行车	E-BIKE

# SPD脚踏

### SAINT

PD-M820

PD-M821

### DXR

PD-MX70

# 目录

<b>重要提示</b>	<b>3</b>
<b>安全须知</b>	<b>4</b>
<b>使用到的工具列表</b>	<b>7</b>
<b>安装</b>	<b>9</b>
锁片类型	9
安装锁片	9
在使用锁片垫片时	10
如何调节锁片位置	11
防水密封	11
如何将脚踏安装在曲柄臂上	12
<b>调节</b>	<b>14</b>
使用销调节夹持力	14
<b>保养</b>	<b>16</b>
如何调节脚踏弹簧力度	16
轴心组件	17
如何更换主体盖	20
销	20
如何安装反光片	21

## 重要提示

- **经销商手册主要适合专业自行车技师使用。**

对于未接受自行车安装专业培训的使用者，请勿试图利用经销商手册自行安装零部件。  
如果您未理解本手册任何部分的信息，请勿继续安装。请咨询购买地或当地自行车经销商寻求帮助。

- 务必阅读产品附带的全部使用说明书。
- 除经销商手册中所述信息之外，请勿对产品进行拆卸或改装。
- 所有使用说明书和技术文档都可以通过登录<https://si.shimano.com>在线查阅。
- 对于不方便使用互联网的用户，请联系SHIMANO经销商或任一处SHIMANO办事处获取硬拷贝用户手册。
- 经销商须遵守其所在国家、州或地区相应的规章制度。

为了安全起见，请务必在仔细阅读此经销商手册的基础上，正确使用。

为了防止对人的危害、对财产、周围环境的损害，这里将说明务必遵守的事项。  
错误使用产品时可能产生的危害和损坏按等级进行区分说明。

 **危险**

“可能导致死亡或重伤的重大内容”。

 **警告**


“可能导致死亡或重伤的内容”。

 **小心**

“可能发生受到伤害或财产损失的内容”。

## 安全须知

### 警告

- **安装产品时，请务必遵照使用说明中给出的说明。**  
只允许使用原装SHIMANO零配件。组件或替换部件装配或者调节不当可能导致组件失效，进而造成自行车失控并与物体发生碰撞。
-  在进行维护保养操作时，例如更换组件，请佩戴指定的护目镜。

另外，务必让使用者知悉以下事项：

**如不遵循下述警告事项，鞋子可能不能从脚踏上解脱，或意外解脱，致使摔倒，造成事故。**

- 在监护人和儿童完全了解以下信息之后应指导儿童正确使用产品以保证儿童安全。若未能遵守此说明，则可能会导致严重的伤害。
- SPD脚踏设计为仅在需要时方可松脱。当您摔下自行车时，它们也不会自动释放。
- 在使用本脚踏和锁片（鞋子）骑车之前，请先充分理解脚踏和锁片（鞋子）的嵌入与解脱原理。
- 在使用本脚踏和锁片骑车之前，请先握住刹车，一脚着地，左右两脚分别反复练习锁片的嵌入和解脱，直至熟练掌握。
- 请先在平地上骑行，直至能够熟练地将锁片嵌入和脱离脚踏为止。
- 骑车前，请先将脚踏的锁片固定力调节至您的最适强度。如果脚踏的锁片固定力较弱，锁片可能会意外解脱，骑车者可能失去平衡并从自行车上摔下。如果脚踏的锁片固定力较强，锁片就不会轻易解脱。
- 当以较慢速度骑行或您可能需要停止骑行时（例如在 U型弯道上骑行、靠近交叉路口、上坡骑行或在视线不佳弯道上骑行时），应提前将锁片从脚踏上松开，以便能随时快速将脚放到地面。
- 天气不好时请适当调低连接脚踏锁片的锁片固定力。
- 为了确保正确的装脱性能，请及时清除锁片和固定器上的泥土和异物。
- 请定期检查锁片有无磨损。如锁片有磨损，请立即更换，并务必在骑行之前和更换脚踏锁片之后调节锁片固定力。
- 必须穿着与产品相配的SPD鞋。其他种类的鞋可能无法顺利地脚踏上解脱，或者出现意外解脱的情况。
- 必须使用SHIMANO锁片(SM-SH51/SM-SH56)，并确保安装螺钉牢固地锁紧在鞋子上。
- 请将脚从脚踏上提起，然后以侧向滑动动作将脚从脚踏上脱开。将一只脚稳定地置于地面，然后反复练习用另一只脚嵌入和脱离脚踏，直至熟练操作为止。否则，您可能从自行车上摔落并造成严重伤害。如果不能掌握此操作，请使用安装有垫片或更换了短销的产品。
- 务必穿着与自行车使用方式相适合的衣服和防护装备。由于销很长，如果直接与您的皮肤接触，可能会造成伤害。

**请务必仔细阅读并遵守以下警告。若未遵守警告，其他人员将难以观察到自行车，从而可能导致其他人员意外撞到骑手或者骑手意外撞到其他人员，由此很可能造成严重的人员伤害。**

- 如果反光片损坏或者脏污则请停止骑自行车。否则自行车将不易被发现从而造成危险。
- 这款单独出售的脚踏可与反光片 (SM-PD60) 配合使用。
- 在公共道路上骑行时，必须将反光片安装到自行车上。

**另外，务必让使用者知悉以下事项：**

- 在骑自行车之前，请确认接头或连接处没有松动。
- 在骑车前，请确认锁片或垫片处没有松动。
- 如发觉脚踏功能异常，请联系购买地。
- 一旦发现脚踏旋转部分有任何异常，都必须调整。请咨询经销商或代理。
- 请确定期去购买地或自行车经销商店重新拧紧曲柄臂和脚踏。
- 因正常使用及老化所产生的自然磨损及性能劣化不在保修范围内。

由于本手册主要用于说明产品的使用步骤，如图所示的产品照片可能与实体产品有所偏差。

## 使用到的工具列表

## 使用到的工具列表

进行安装、调节和保养需要以下工具。

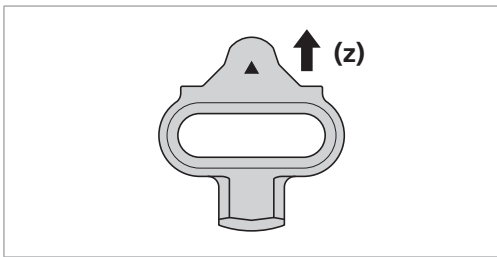
工具		工具		工具	
	3mm 六角扳手		8mm 扳手		梅花扳手[#15]
	4mm 六角扳手		10mm 扳手		TL-PD33
	8mm 六角扳手		17mm 扳手		TL-PD40
	7mm 扳手		螺丝刀[#2]		TL-PD63

安装



# 安装

## 锁片类型



单释放模式锁片	SM-SH51 (黑色)
多释放模式锁片	SM-SH56 (银色、金色)

(z) 前

## 安装锁片

请如图所示，将锁片放在鞋子底部，然后稍微锁紧锁片安装螺钉。

1

使用钳子或类似工具拔下橡胶盖，露出锁片安装孔。

- (A) 锁片安装孔的橡胶盖
- (B) SPD 鞋

**注意**

是否需要执行此步骤取决于鞋子型号。

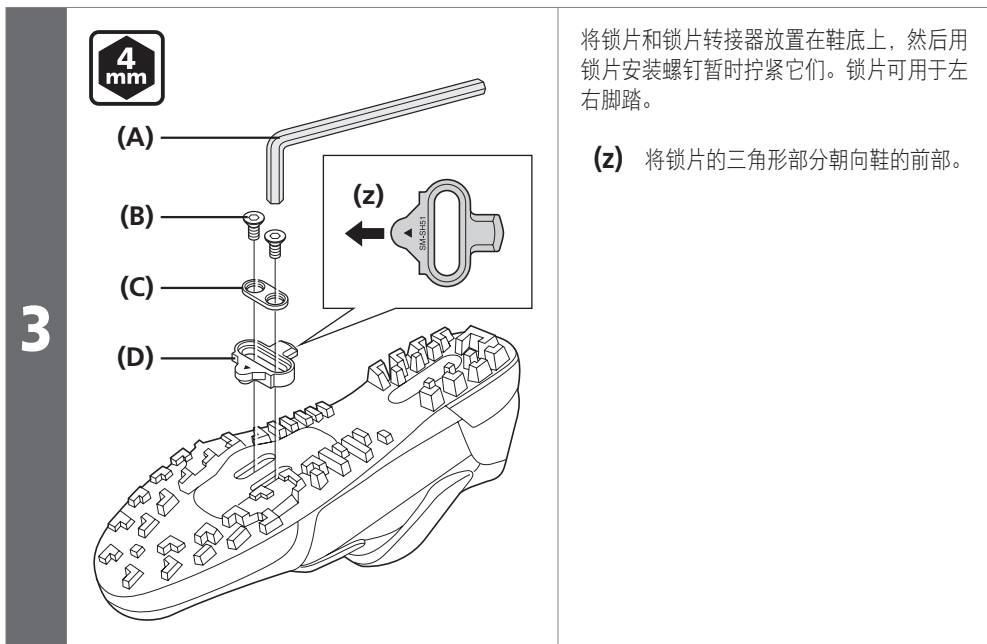
2

取下鞋垫，将锁片螺母放置在椭圆形孔上。

- (A) 锁片螺母
- (B) 鞋垫

**注意**

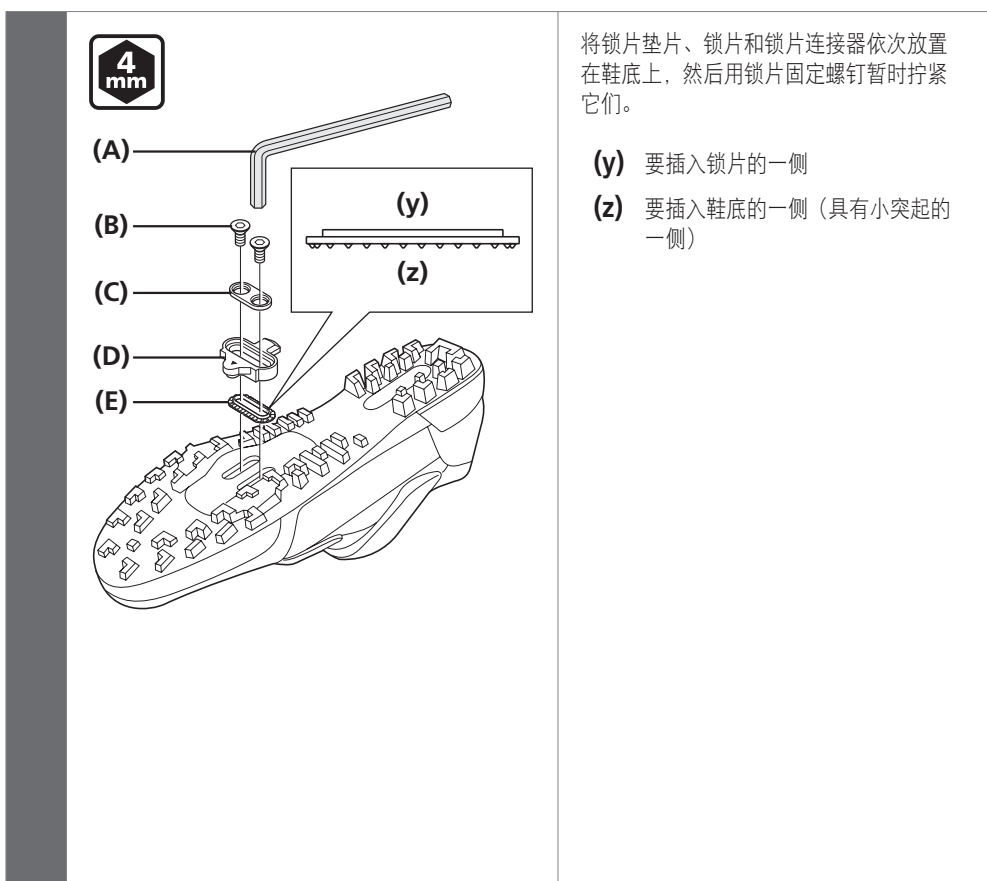
是否需要执行此步骤取决于鞋子型号。



- (A) 4mm 六角扳手
- (B) 锁片安装螺钉
- (C) 锁片连接器
- (D) 锁片

锁片安装螺钉的临时锁紧扭矩	
	2.5N·m

### ■ 在使用锁片垫片时



- (A) 4mm 六角扳手
- (B) 锁片安装螺钉
- (C) 锁片连接器
- (D) 锁片
- (E) 锁片垫片

锁片安装螺钉的临时锁紧扭矩	
	2.5N·m

#### 注意

- 只能在以下情况下使用锁片垫片。在使用垫片时，每只兼容 SPD 的鞋只能使用一个垫片。
- 如果鞋跟上的块较高，会导致鞋跟卡在踏板上，阻碍鞋子和脚踏的顺畅接合。
  - 如果灰尘和碎屑在鞋跟或脚踏上累积，会妨碍鞋子和脚踏的接合。

#### 技术小窍门

锁片垫片仅兼容 SHIMANO 锁片 (SM-SH51/SM-SH56)。

## ■ 如何调节锁片位置

1



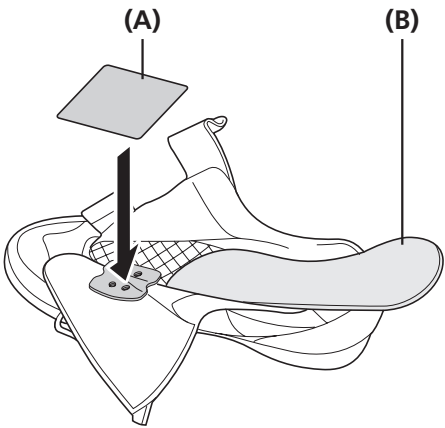
防滑锁片的前后调整范围为 20mm，左右为 5mm。  
暂时固定了锁片后，通过反复地逐个接合和释放锁片来对其进行调整，以确定最佳锁片位置。

2

确定最佳锁片位置之后，使用 4mm 六角扳手拧紧锁片安装螺钉。

锁紧扭矩	
	5 - 6N·m

## ■ 防水密封



取下鞋垫，安装防水密封件。

**(A)** 防水密封  
**(B)** 鞋垫

注意

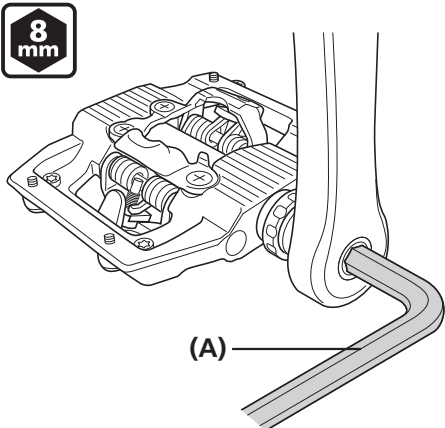
防水密封件仅与需要进行此步骤的 SHIMANO 鞋一起提供。

▶▶ 如何将脚踏安装在曲柄臂上

## ■ 如何将脚踏安装在曲柄臂上

**1** 将少量油脂涂抹在螺纹处以防卡滞。

2



请使用 8mm 六角扳手将脚踏安装至曲柄。

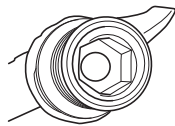
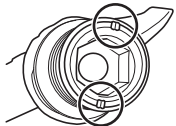
**3** 一旦发现接头有粗糙感或突起，请将其清除。

(A) 8mm 六角扳手

锁紧扭矩	
	35 - 55N·m

### 📖 技术小窍门

注意左右脚踏的差异。

右脚踏	左脚踏
 <p>在螺钉把立的末端无槽口</p>	 <p>在螺钉把立的末端有槽口</p>
右旋螺纹	左旋螺纹

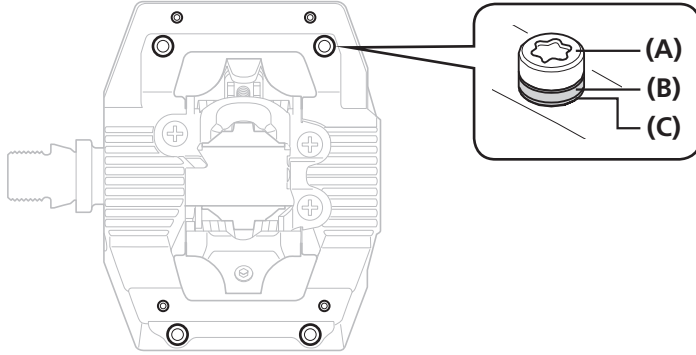


## 调节

### ■ 使用销调节夹持力

安装销或将垫片插入销，调节鞋子和脚踏之间的夹持力。

- 脚踏顶部和底部共有 8 个安装销的位置。脚踏原装结构如下。
- 插入垫片可以减少销的凸出部。



- : 已安装垫片 (销突出长度较短, 夹持力较低)
- : 未安装垫片 (销突出长度较长, 夹持力较大)
- ◎ : 无销

(A) 销

(B) 垫片 (1.75mm)

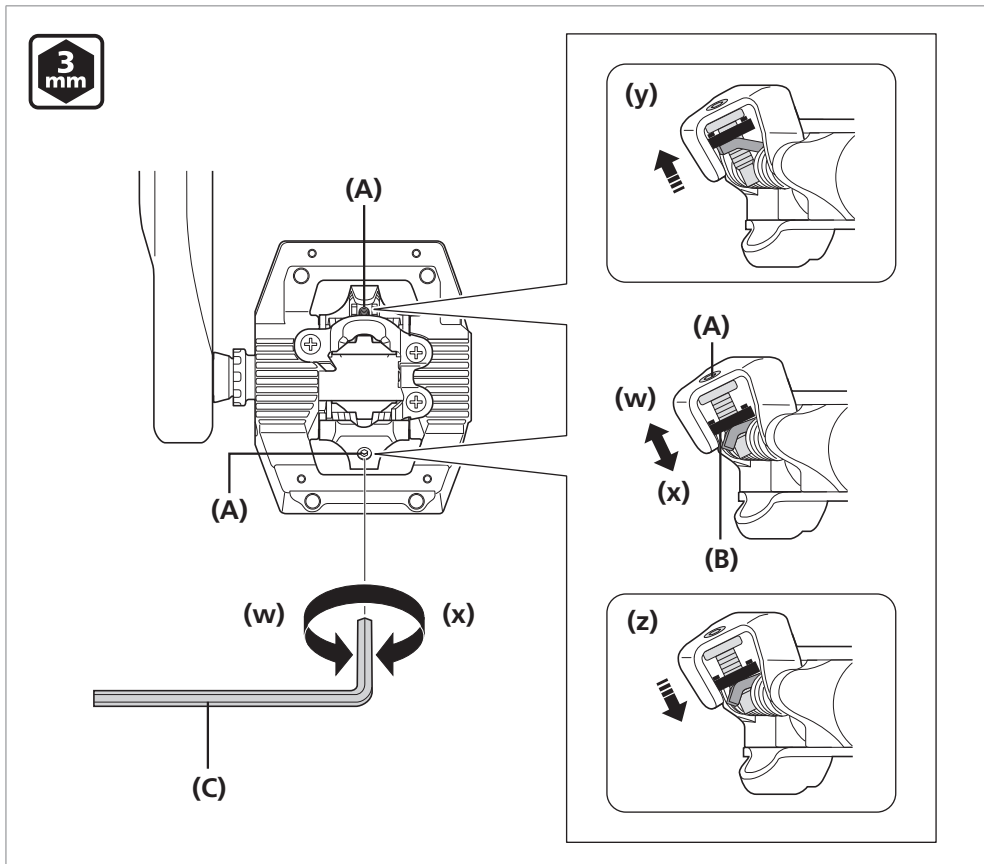
(C) 垫片 (0.65mm)

保养

# 保养

## 如何调节脚踏弹簧力度

- 可以通过旋转调整螺钉来调节脚踏的弹簧张力。
- 调节螺钉每咔哒一声将使张力改变一个单位。每转一圈可改变 4 个单位。
- 调节螺钉位于每个固定器的后部，两个脚踏共计四处调节螺钉位。
- 请将弹簧力调整到把锁片从固定器上解脱时感到最为合适的松紧。
- 通过检查调节板的位置和数调整螺钉转动的圈数来使所有位置的锁片夹持力达到平衡。
- 调节螺钉顺时针旋转可增加弹簧张力，逆时针旋转可降低弹簧力度。



- (w) 减小
- (x) 增大
- (y) 最弱位置
- (z) 最强位置

- (A) 调节螺钉
- (B) 调节板
- (C) 3mm 六角扳手

### 注意

- 为了防止鞋突然松开并确保可以在需要时松开，请确认所有弹簧张力是否调整妥当。
- 如果锁片夹持力未调至平衡，骑手嵌入脚踏和从其上脱离时都会比较困难。左右两侧脚踏的弹簧力度必须调整得一样。
- 如果调节板已经处于最强或最弱位置，请不要旋转调节螺钉。

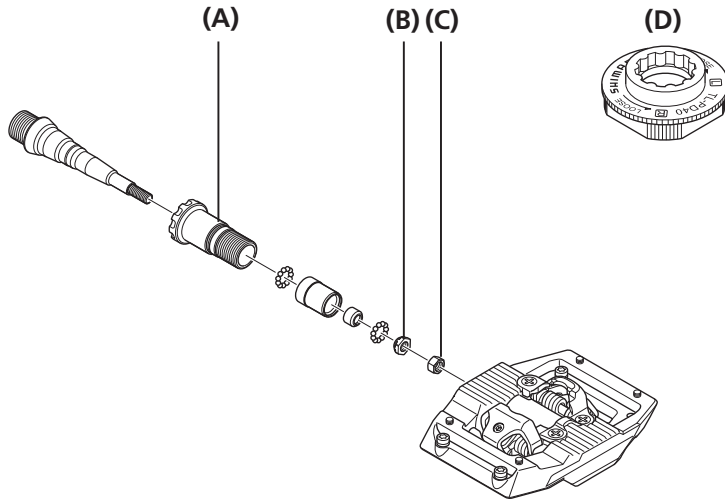


## ■ 轴心组件

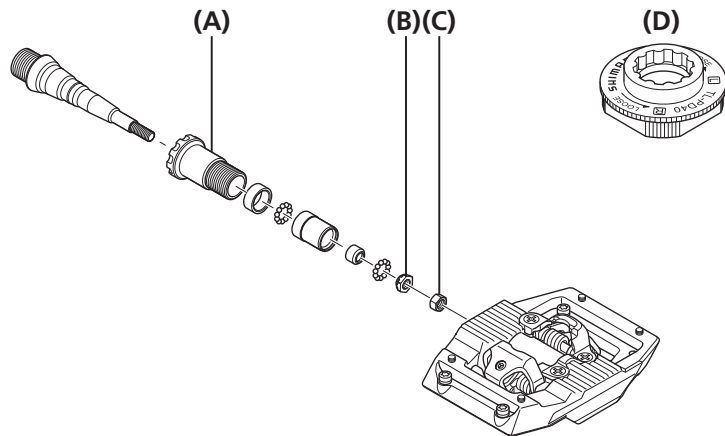
如果旋转部分不能正常工作，则需进行调整。请按照如下步骤进行操作。

松开锁紧衬套，然后拆下轴心组件。

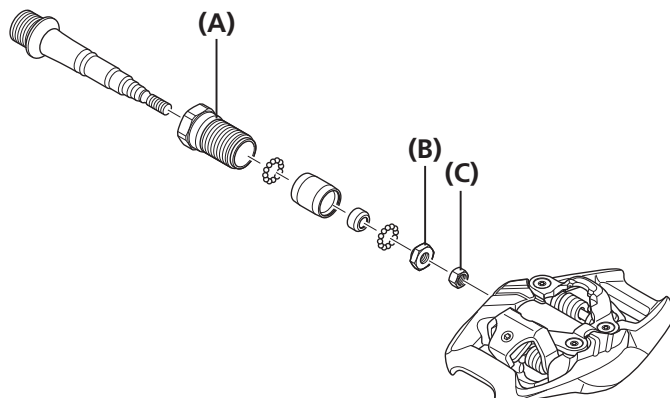
PD-M820



PD-M821



PD-MX70



- (A) 锁紧衬套
- (B) 轴档
- (C) 锁紧螺母
- (D) TL-PD40

### 注意

右脚踏的锁紧衬套是左旋螺纹，左脚踏的锁紧衬套是右旋螺纹。

1

2

PD-M820

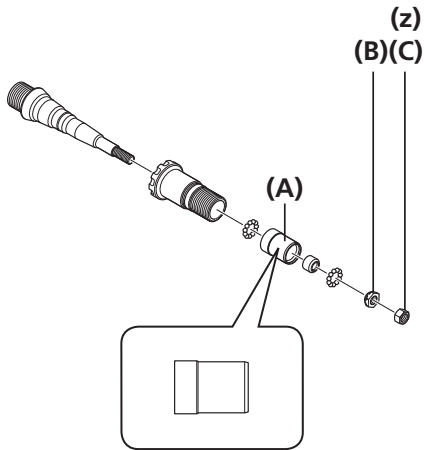
使用 7mm 和 8mm 扳手，转动轴档 (8mm) 来调节脚踏的旋转。

PD-MX70

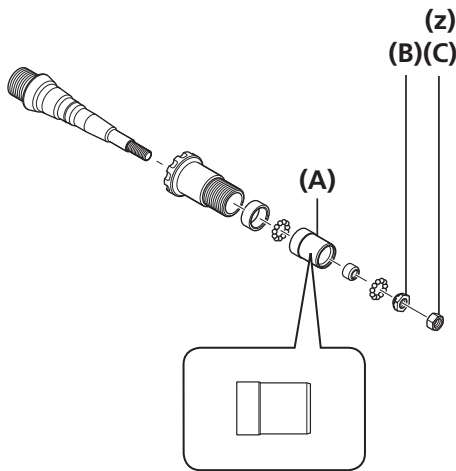
使用 SHIMANO 专用工具 TL-PD63 或 TL-PD33，或 7mm 和 10mm 扳手转动轴档(10mm)以调整其转动情况。

锁紧轴档后，拧紧锁紧螺母 (7mm)。

PD-M820

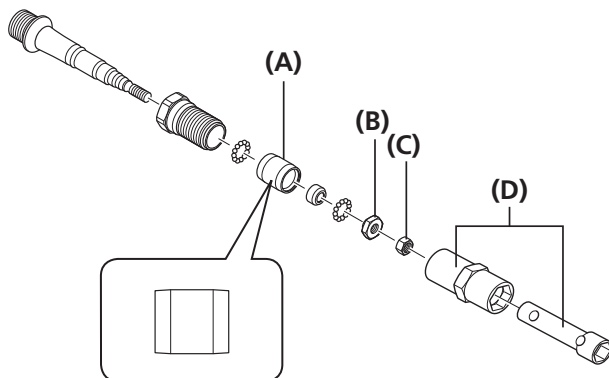


PD-M821



3

PD-MX70



(z) 7mm 扳手

- (A) 轴体衬套
- (B) 轴档
- (C) 锁紧螺母
- (D) TL-PD63/33

锁紧扭矩



5 - 7N·m

注意

- 右脚踏的轴档和锁紧螺母都是左旋螺纹，左脚踏是右旋螺纹。
- 将轴心组件装入脚踏中后，调整轴档，既要保证脚踏能灵活旋转，又不能有任何松动。
- 安装轴体衬套时，请注意部件的方向。



技术小窍门

将轴心组件装入脚踏后，固定旋转部分。安装前，将其略微调松。

4

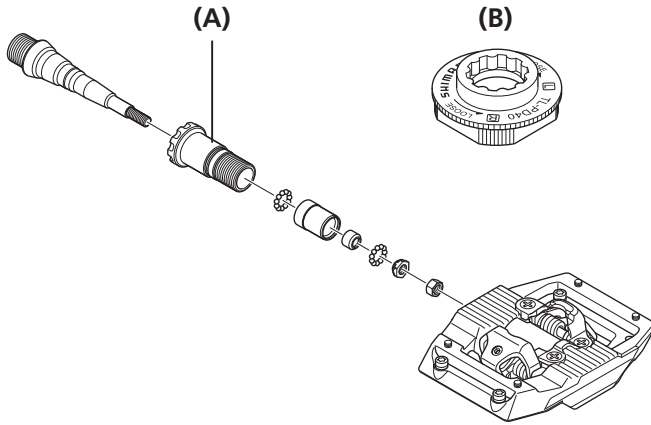
清除旧的油脂，并将适量的新油脂涂抹在脚踏连杆底部。

 技术小窍门

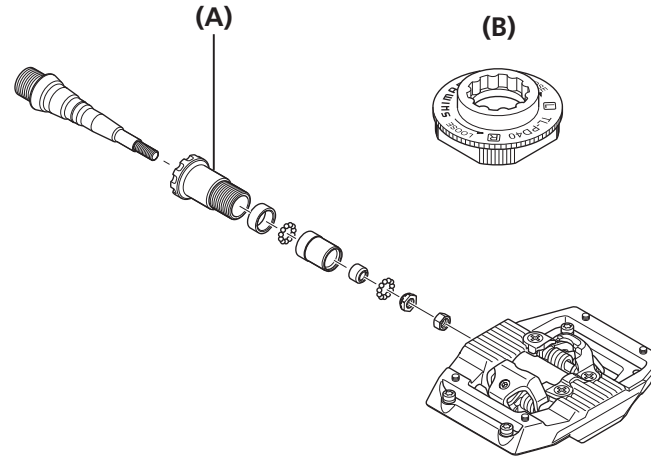
涂抹润滑脂时，要确保将轴装入脚踏中后油脂不会溢出（大约 1.5g）。

将轴心组件插入脚踏，然后将锁紧衬套锁紧。

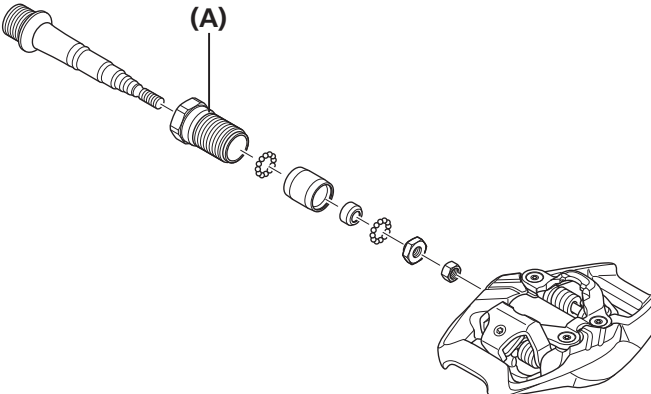
PD-M820



PD-M821





PD-MX70



(A) 锁紧衬套

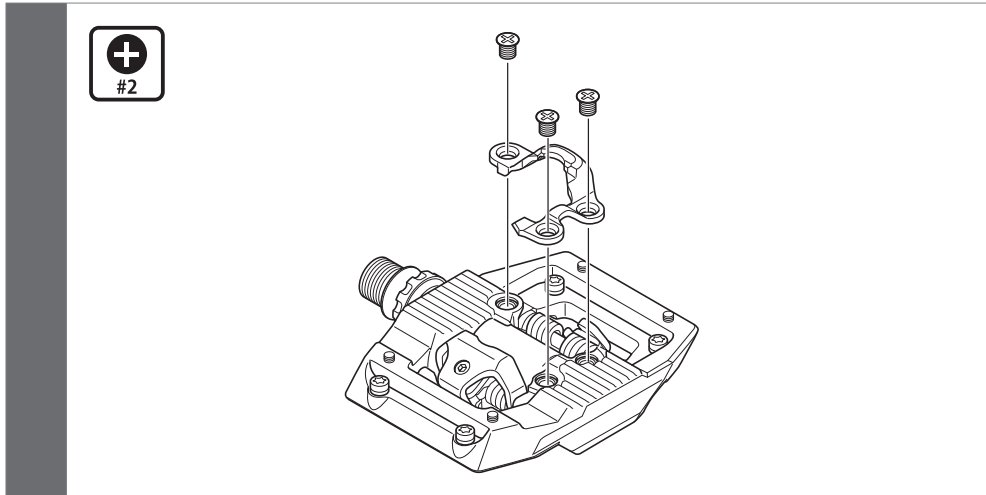
(B) TL-PD40

锁紧扭矩

	10 - 12N·m
	

5

## ■ 如何更换主体盖

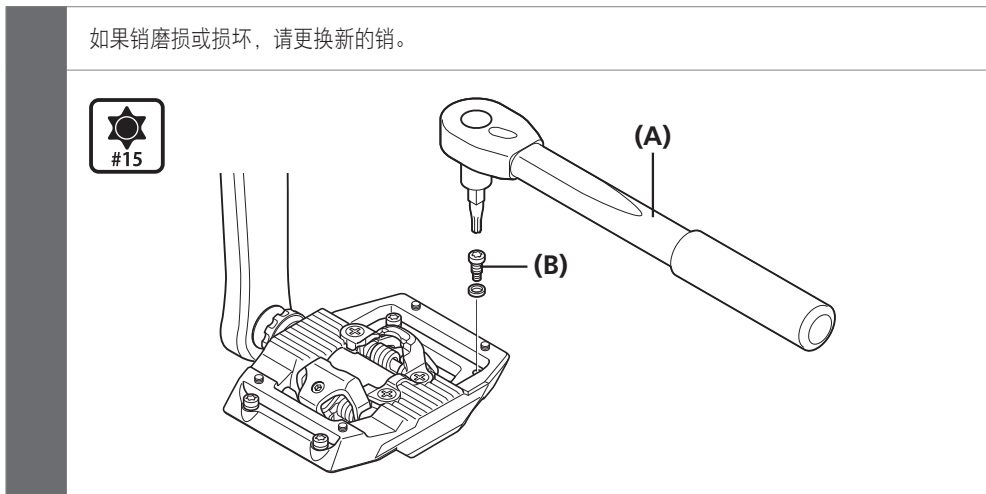


锁紧扭矩	
	2.7 - 3.5N·m

### 注意

将三个螺钉均匀地拧紧。

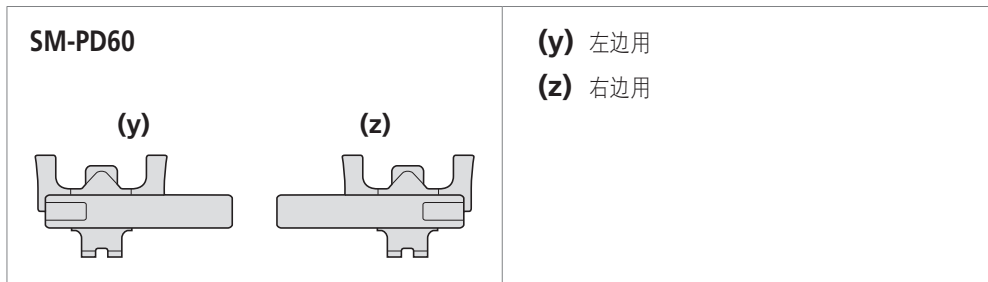
## ■ 销



- (A) 梅花扳手[#15]
- (B) 销

锁紧扭矩	
	2 - 2.5N·m

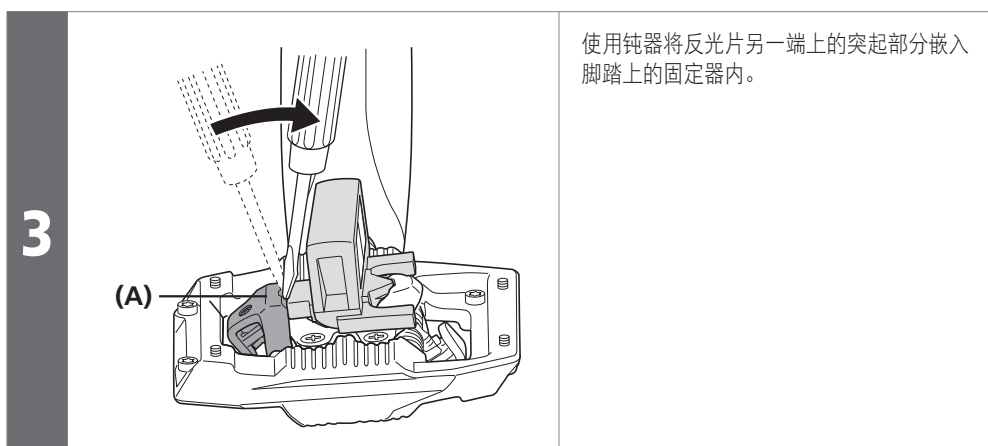
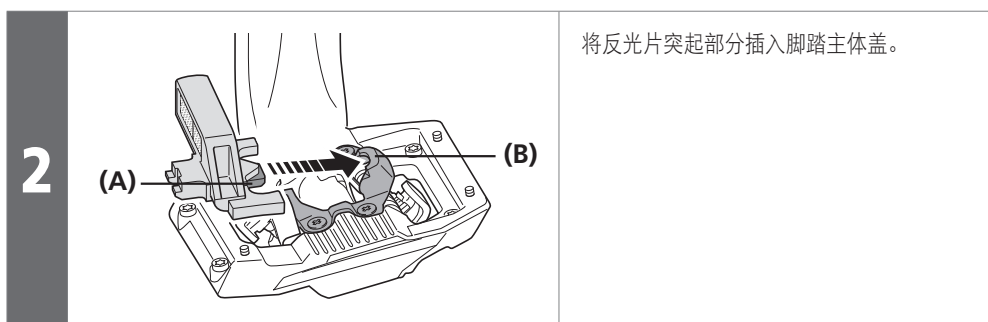
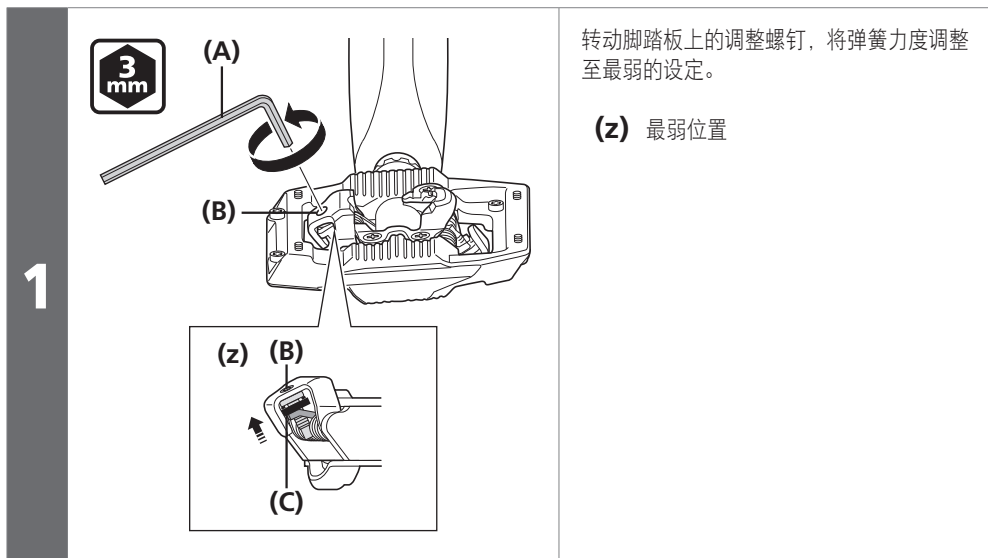
## ■ 如何安装反光片



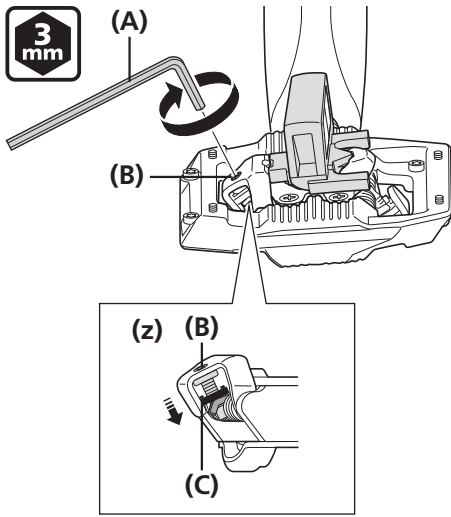
**注意**  
用于左右两脚踏的反光片互不相同。

## 安装

图中展示了右脚踏。



4



转动踏板上的调整螺钉，将弹簧力度调整至最强的设定。

(z) 最强位置

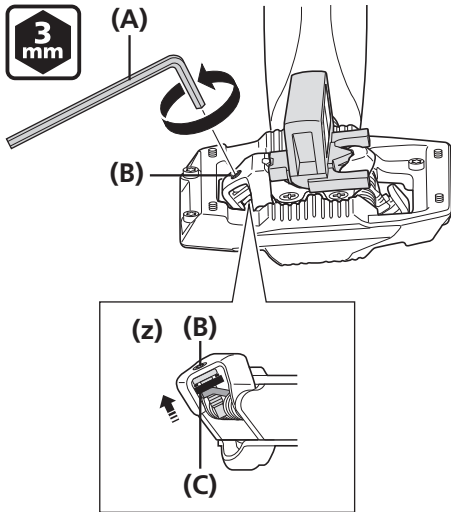
(A) 3mm 六角扳手

(B) 调节螺钉

(C) 调节板

拆卸

1



转动踏板上的调整螺钉，将弹簧力度调整至最弱的设定。

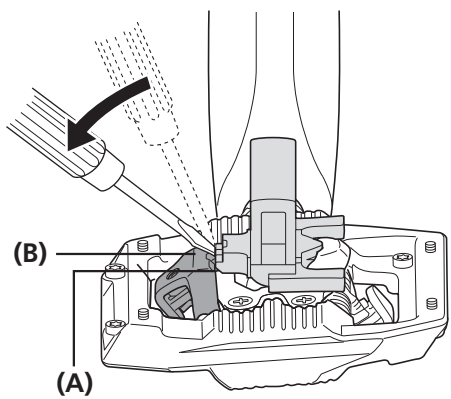
(z) 最弱位置

(A) 3mm 六角扳手

(B) 调节螺钉

(C) 调节板

2



使用钝器将反光片突起部分从脚踏中的固定器中撬出。

(A) 突起部分

(B) 固定器

