

经销商手册

前花鼓/ 卡式后花鼓（碟刹）

HB-M3050

FH-M3050

HB-MT200

FH-MT200-B

HB-RM33

FH-RM33

FH-RM35

HB-TX505

FH-TX505

FH-TY505

FH-UR600

目录

重要提示	3
安全须知	4
使用到的工具列表	6
安装	8
辐条的编织方法	8
安装碟刹盘片	8
保养	10
前花鼓.....	10
卡式后花鼓.....	11

重要提示

- **经销商手册主要适合专业自行车技师使用。**

对于未接受自行车安装专业培训的使用者，请勿试图利用经销商手册自行安装零部件。
如果您对手册信息的任意部分不太清楚，请勿进行安装。请咨询购买地或当地自行车经销商地点寻求帮助。

- 务必阅读产品附带的全部使用说明书。
- 除经销商手册中所述信息之外，请勿对产品进行拆卸或改装。
- 所有使用说明书和技术文档都可以通过登录 <https://si.shimano.com> 在线查阅。
- 对于不方便使用互联网的用户，请联系SHIMANO经销商或任一处SHIMANO办事处获取硬拷贝用户手册。
- 经销商须遵守其所在国家、州或地区相应的规章制度。

为了安全起见，请务必在仔细阅读此经销商手册的基础上，正确使用。

为了防止对人的危害、对财产、周围环境的损害，这里将说明务必遵守的事项。
将错误使用产品时可能产生的危害和损坏按等级进行区分说明。

 **危险**

“可能导致死亡或重伤的重大内容”。

 **警告**


“可能导致死亡或重伤的内容”。

 **小心**

“可能发生受到伤害或财产损失的内容”。

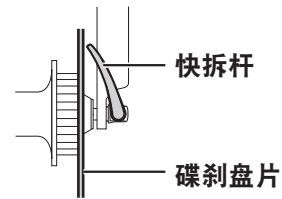
安全须知

警告

- **安装产品时，请务必遵照使用说明书中给出的说明。**
只允许使用原装SHIMANO零配件。组件或替换部件装配或者调节不当可能导致组件失效，进而造成自行车失控并与物体发生碰撞。
-  在进行维护保养操作时，例如更换组件，请佩戴指定的护目镜。

另外，务必让使用者了解以下事项：

- **骑车前请确认轮组是否固定到位。如果轮组松动，则可能从自行车脱落，导致严重伤害。**
- 如果快速拆装手柄与碟刹盘片位于同一侧，请确认快速拆装手柄不会与碟刹盘片发生干涉。否则，自行车将向前方倒下，从而导致重伤。
如果快拆杆与碟刹盘片存在干涉，应停止使用并联系购买地或经销商。



- 操作快拆杆之前确认碟刹盘片已完全冷却。未依说明使用可能造成灼伤或人身伤害。
- 务必将快拆型花鼓正确地安装在自行车上。否则骑行时轮组可能从自行车上脱落，造成严重伤害。
- 务必阅读快拆杆的使用说明书。

在自行车上安装以及保养：

- 在将前轮安装到前避震叉时，应始终确保遵照前避震叉使用说明书中的指示说明。用于前轮的固定方法和锁紧扭矩根据使用的前避震叉类型会有所不同。如未遵照指示说明，前轮可能会从前叉上掉落，并会导致严重受伤。在根据使用说明书中的锁紧扭矩将前轮锁紧到前避震叉时，前轮旋转可能会不顺畅，但必须始终遵照指示说明。

快拆类型

- 使用带有车轮保持机构的前叉。

注意

另外，务必让使用者知悉以下事项：

- 本产品不承担由不当使用造成的损坏，例如因骑行时跳跃或自行车翻倒而带来的损坏（除非此类故障是由制造方法所导致）。
- 因正常使用及老化所产生的自然磨损及性能劣化不在保修范围内。

安装至自行车以及保养：








- 轮组变得转动不顺或卡死时，请进行检查。
- 请勿对花鼓内部注入润滑油。否则会引起润滑油脂外流。

由于本手册主要用于说明产品的使用步骤，如图所示的产品照片可能与实体产品有所偏差。

使用到的工具列表

使用到的工具列表

进行安装、调整和保养需要以下工具。

工具		工具		工具	
	10 mm六角扳手		TL-LR15		TL-HS37
	12 mm六角扳手		TL-HS33		
	活动扳手		TL-HS35		

安装

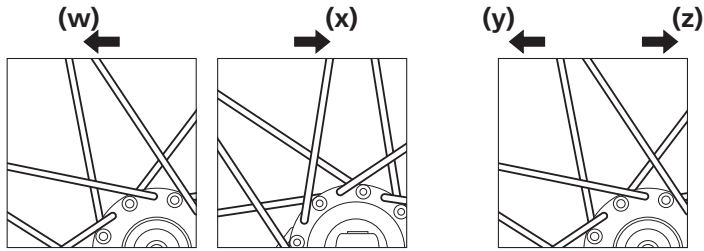
安装

■ 辐条的编织方法

检查辐条是否已按照图示系紧。

不可使用放射状辐条编法。

车轮旋转方向



(w) 前用：左（碟刹盘片）侧

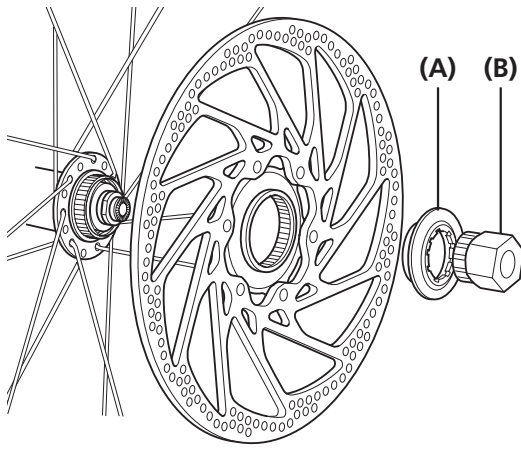
(x) 前用：右侧

(y) 后用：左（碟刹盘片）侧

(z) 后用：右（齿片）侧

■ 安装碟刹盘片

快拆式



(A) 碟刹盘片固定锁环

(B) TL-LR15

锁紧扭矩



40 N·m

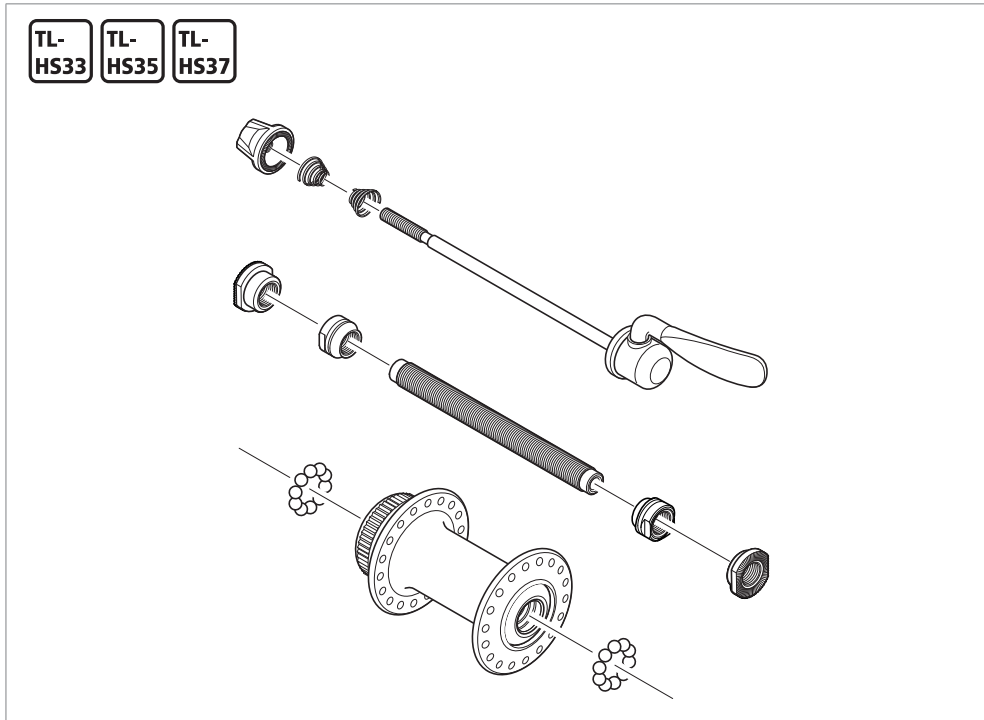
保养

保养

■ 前花鼓

可以将前花鼓按照图示进行拆卸。请定期对各部分上油脂。（部件形状根据产品的不同而不同。）

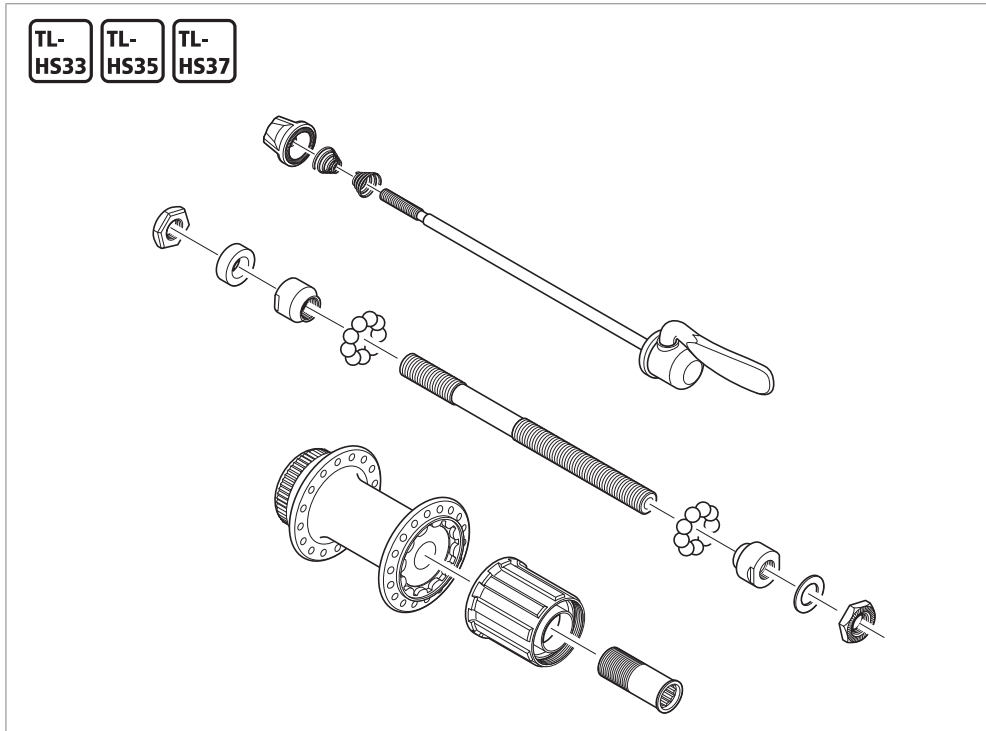
HB-M3050 / MT200 / RM33 / TX505



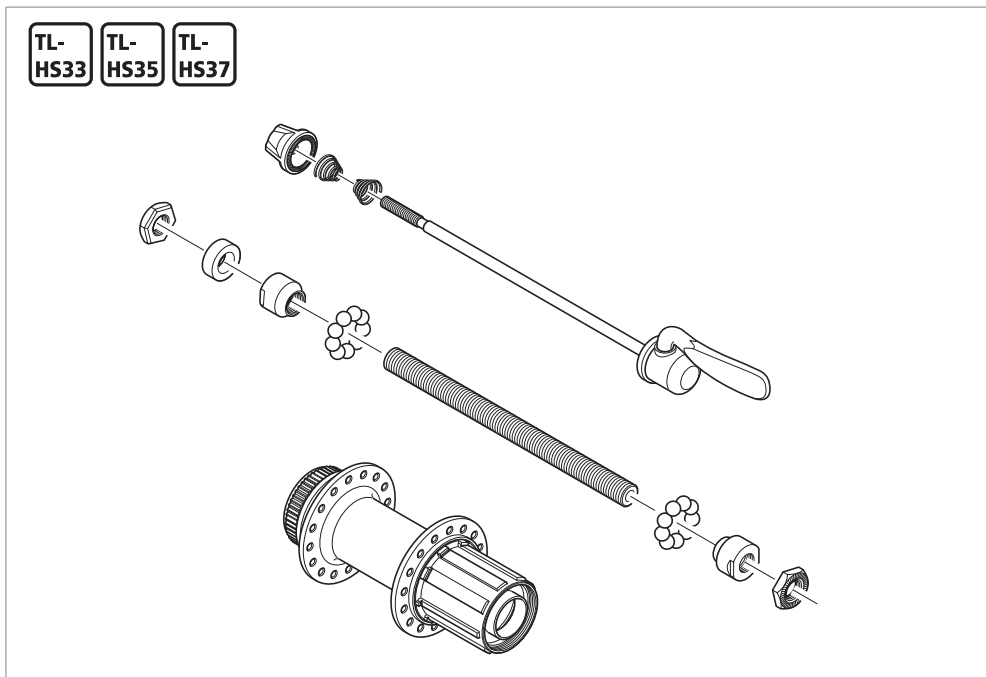
■ 卡式后花鼓

可以将卡式后花鼓按照图示进行拆卸。请定期对各部分上油脂。（部件形状根据产品的不同而不同。）

FH-M3050 / RM33 / RM35 / UR600



FH-MT200-B / TX505 / TY505

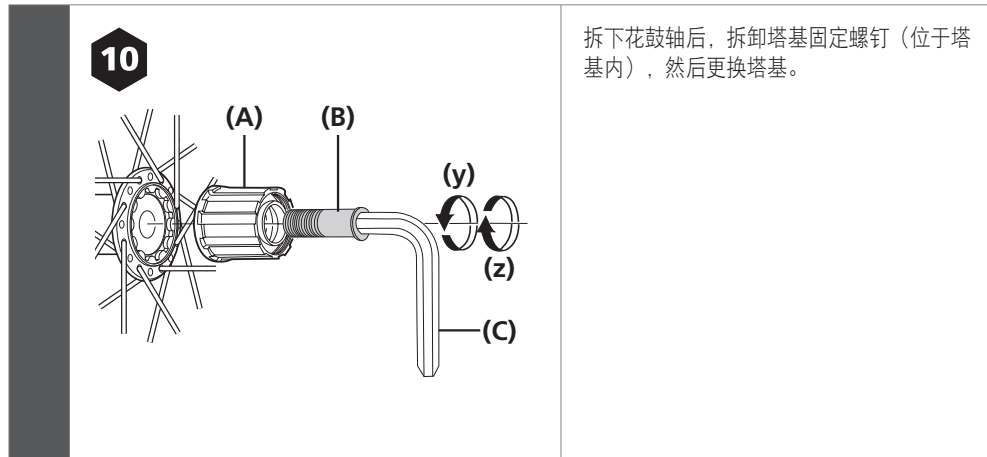


注意

请勿进行塔基的拆卸，否则会引起故障。

更换塔基

FH-M3050 / RM33 / RM35 / UR600

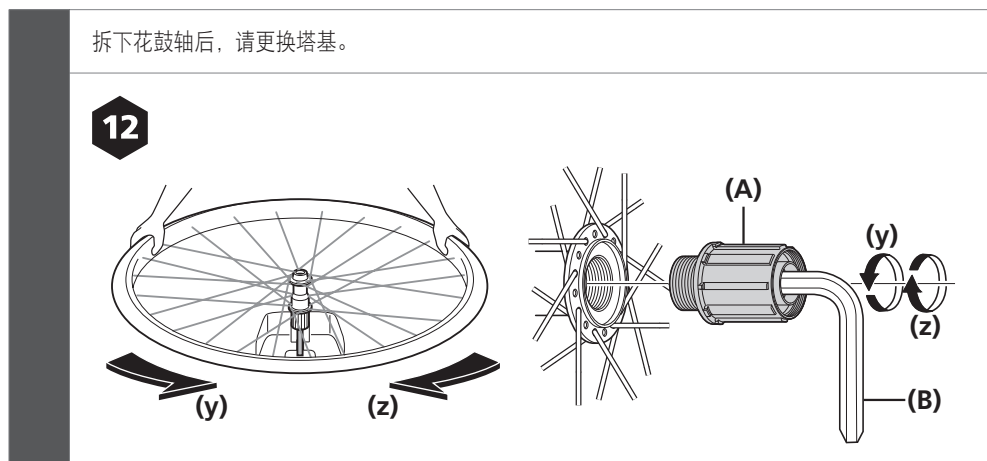


- (y) 拆卸
- (z) 安装

- (A) 塔基
- (B) 塔基固定螺钉
- (C) 10 mm六角扳手

锁紧扭矩	
10	35 - 50 N·m

FH-MT200 / TX505 / TY505



- (y) 拆卸
- (z) 安装

- (A) 塔基
- (B) 12 mm六角扳手

锁紧扭矩	
12	147 - 200 N·m

