

经销商手册

链条 (11 速)

CN-9000
CN-6800
CN-HG901-11
CN-HG900-11
CN-HG701-11
CN-HG700-11
CN-HG601-11
CN-HG600-11
CN-E8000-11

目录

重要提示	3
安全须知	4
安装	7
如何使用	7
链条长度	8
■ 公路车后拨链器	8
■ 山地车/旅行车后拨链器	10

重要提示

- **经销商手册主要适合专业自行车技师使用。**
对于未接受自行车安装专业培训的使用者，请勿试图利用经销商手册自行安装零部件。
如果您对手册信息的任意部分不太清楚，请勿进行安装。请咨询购买地或当地自行车经销商地点寻求帮助。
- 务必阅读产品附带的全部使用说明书。
- 除经销商手册中所述信息之外，请勿对产品进行拆卸或改装。
- 所有使用说明书和技术文档都可以通过登录<https://si.shimano.com>在线查阅。
- 对于不方便使用互联网的用户，请联系SHIMANO经销商或任一处SHIMANO办事处获取硬拷贝用户手册。
- 经销商须遵守其所在国家、州或地区相应的规章制度。

为了安全起见，请务必在仔细阅读此经销商手册的基础上，正确使用。

为了防止对人的危害、对财产、周围环境的损害，这里将说明务必遵守的事项。
将错误使用产品时可能产生的危害和损坏按等级进行区分说明。

危 险

“可能导致死亡或重伤的重大内容”。

警 告


“可能导致死亡或重伤的内容”。

小 心

“可能发生受到伤害或财产损失的内容”。

安全须知

警告

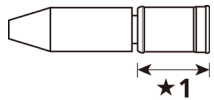
- **安装组件时，务必遵照安装手册中的指示。**
建议仅使用原装SHIMANO部件。如果螺钉和螺母等部件松动或破损，可能突然摔倒从而导致负重伤。此外，当调整不正确时，可能发生故障导致突然跌倒，因而受重伤。
-  执行维修操作（比如更换部件）时，请务必佩戴护目镜或眼罩来保护您的眼睛。
- 仔细阅读经销商手册后，请将其妥善保管。

另外，务必让用户知悉以下事项：

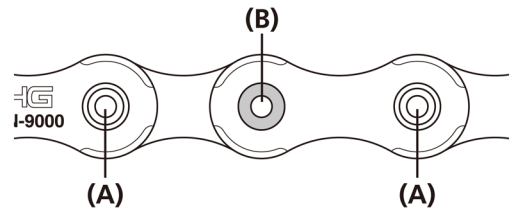
- **保养间隔根据使用和骑行情况而定。请使用适当的链条清洁剂定期清洗链条。绝对禁止使用除锈剂等碱性或酸性溶剂。使用此类溶剂可能造成链条断裂并造成严重伤害。**
- 检查链条，看是否有任何损坏（变形、裂缝或腐蚀）、由于磨损而导致的伸长，跳链、或其它异常（如，无意中变速）。如果发现任何问题，请咨询经销商或代理商。如果您继续在该状况下骑行自行车，链条可能断裂，导致自行车翻倒，从而造成严重伤害。

当安装到自行车上以及维护时：

- 仅可使用表中指定的工具和连接销钉型号连接链条。如果使用不合适的连接销钉或工具，连接销钉的力量可能不够，这可能导致链条断开或脱落。

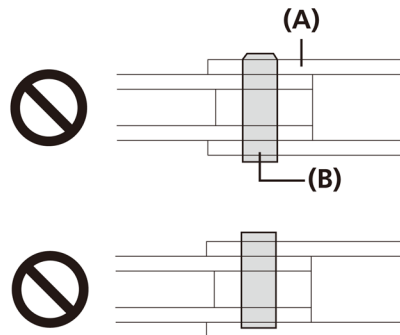
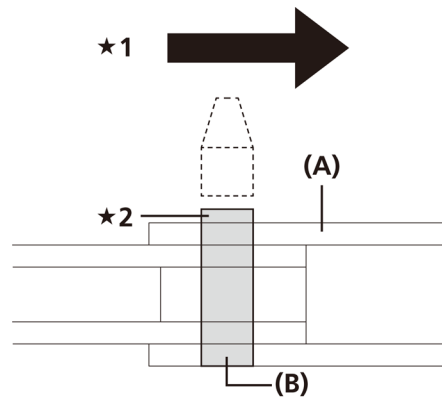
链条	11 速 CN-9000/6800/HG901-11/ HG900-11/HG701-11/HG700-11/ HG601-11/HG600-11/CN-E8000-11
连接销钉	 ★1 5.8mm
工具	TL-CN34, TL-CN28

- 如果因飞轮片齿数改变而需调整链条长度，请在使用加固连接销钉接合的链条处以外的位置进行切割。如果在链条与加固连接销钉接合的位置进行切割，链条可能损坏。



(A) 链节销钉
(B) 加固连接销

- 当调整链条长度的时候，务必从插入截链器的同侧插入加固连接销钉（与链条切割的方向相同）。
- 确保在调整后连接销钉如图所示。（在取下已损坏的销钉之后，连接销钉将略微突出）



★1 自行车的行驶方向
★2 稍稍突出

(A) 链节表面
(B) 连接销钉

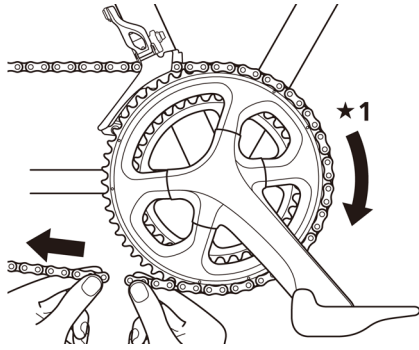
注意

另外，务必让用户知悉以下事项：

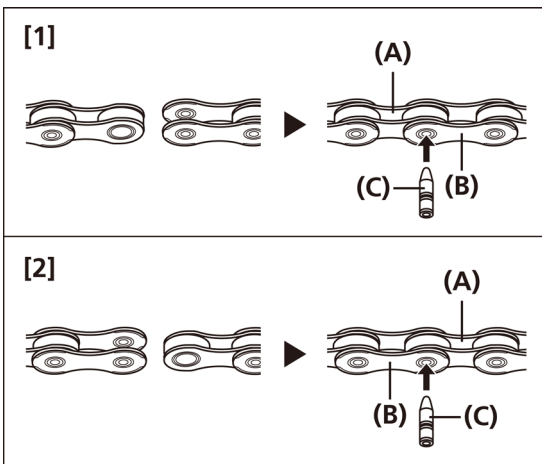
- CN-E8000-11 仅可用于与单片式链轮组合。
- 应用中性洗涤剂定期清洗齿片。同时，用中性洗涤剂清洗链条并进行润滑可有效延长齿片和链条的使用寿命。
- 因正常使用及老化所产生的自然磨损及性能劣化不在保修范围内。

当安装到自行车上以及维护时:

- 我们强烈建议按照链条运动的方向, 将连接销钉插入前部末端外侧链节的孔内, 如图[1]。与图[2]相比, 链条的张力水平得到提升。



★1 链条运动方向



- (A) 内链节
- (B) 外链节
- (C) 连接销钉

对于 CN-HG901-11/HG900-11/HG701-11/HG700-11/
HG601-11/HG600-11/E8000-11

- 为了实现良好的变速性能, 这些型号都分正面和反面而且必须按照正确的方向进行装配。

• 正面 (外侧)

带有图示中的标记的一侧为正 (外侧)。



• 反面 (内侧)



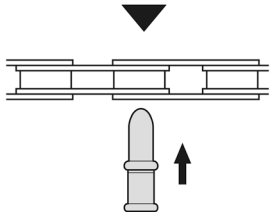
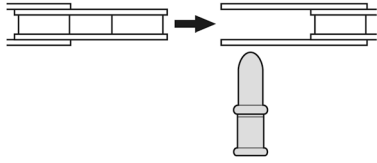
由于本手册主要用于说明产品的使用步骤, 如图所示的产品照片可能与实体产品有所偏差。

安装

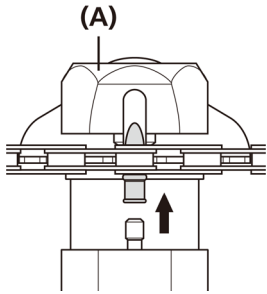
安装

如何使用

1. 推进

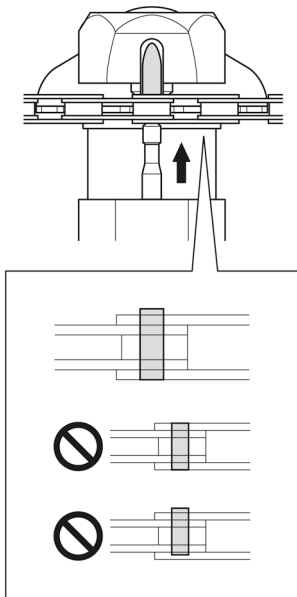


2. 按压

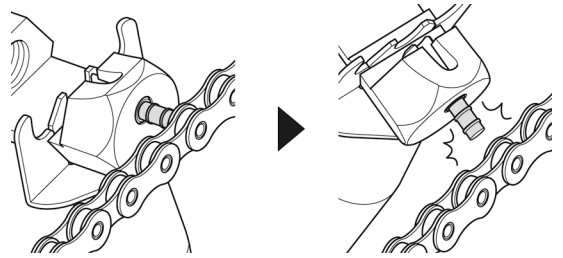


(A) 截链器

3. 按压后

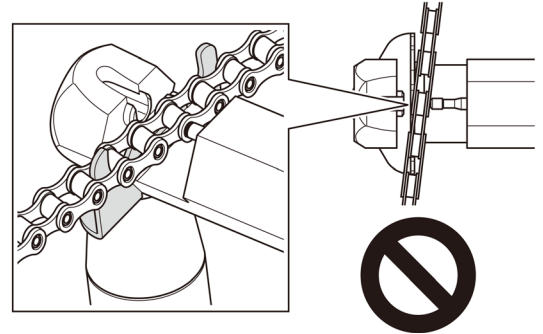
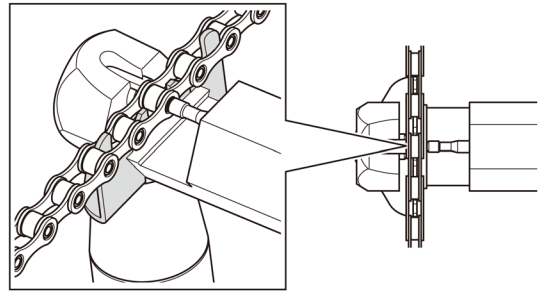


4. 截掉多余部分



注意

如图所示，在使用截链器时，请将链条放置在截链器上。如果使用工具的时候链条的放置不正确，定位板可能会损坏。



链条长度

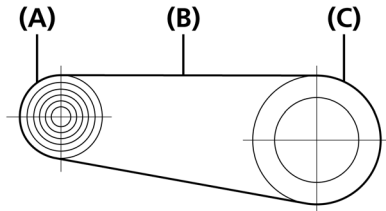
此经销商手册介绍了调节链条长度的常规程序。后拨链器经销商手册可能介绍了调节链条长度的特定程序。在这种情况下，建议采用后拨链器经销商手册中所述的链条长度调节程序。

公路车后拨链器

调节链条长度的程序根据后拨链器类型而有所不同。

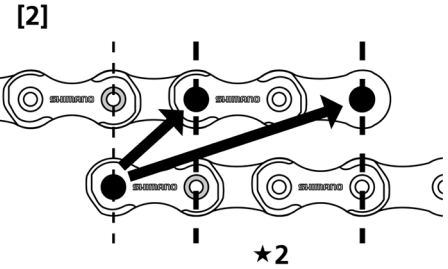
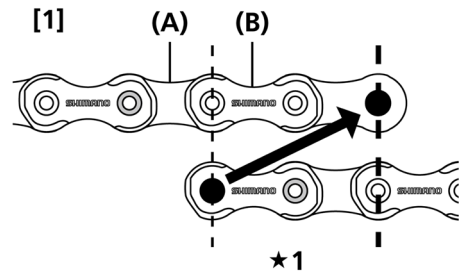
SHADOW RD

1. 将链条安装到最大飞轮片和最大链轮片上。
接下来，增加 1 到 3 个链节，设置链条的长度。



- (A) 最大飞轮片
- (B) 链条
- (C) 最大链轮片

在安装链条时，如果内部链节和外部链节匹配（和 **[1]** 中一样），则将其设置为添加了 2 个链节的长度。
如果内部链节和外部链节匹配在一起（和 **[2]** 中一样），则将其设置为添加了 1 个或 3 个链节的长度。
当设置为添加了 1 个链节的长度时（和 **[2]** 中一样），如果在最大飞轮片和最大链轮片上安装链条后，您要考虑到休闲骑行的需要，可将其设置为另外添加了 2 个链节的长度。



★1 +2 个链节

★2 +1 个链节或+3 个链节

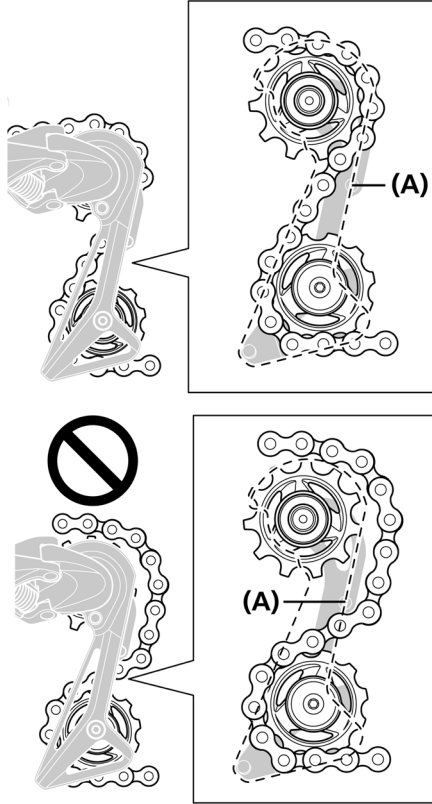
(A) 内链节

(B) 外链节

注意

后变速器板体配备有一个销钉或固定片，用以防止链条出轨。当把链条穿过后拨链器的时候，将其从链条防脱板一侧穿过后拨链器主体，如图所示。

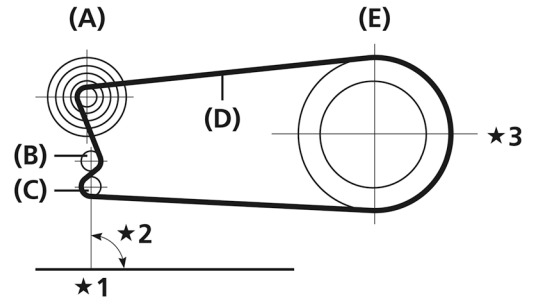
如果链条未从正确位置穿过，则可能会对链条或后变速器造成损坏。



(A) 防链条脱轨用销钉

SHADOW RD 之外的 RD

使用 27 T 或更小飞轮片



★1 与地面成直角

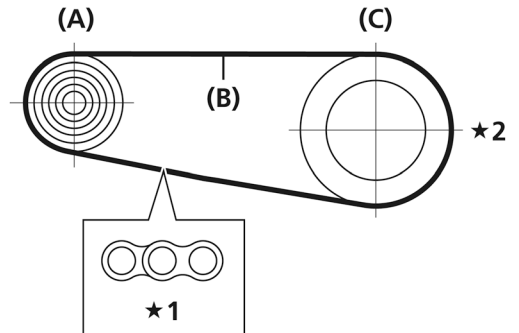
★2 90°

★3 二片式

- (A) 最小飞轮片
- (B) 导向轮
- (C) 张力轮
- (D) 链条
- (E) 最大链轮片

使用 28 T 或更大飞轮片

1. 增加 2 个链节。(链条与最大飞轮片和最大链轮片啮合)



★1 增加 2 个链节

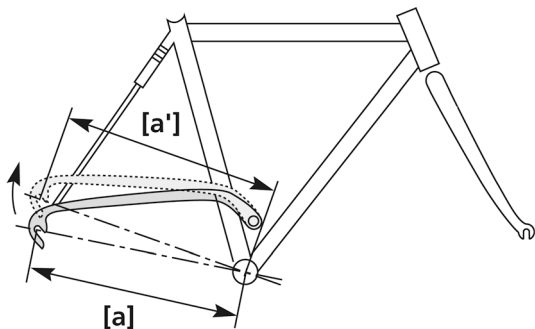
★2 二片式

- (A) 最大飞轮片
- (B) 链条
- (C) 最大链轮片

■ 山地车/旅行车后拨链器

根据后避震的活动范围，[a] 的长度将有所不同。因此，如果链条长度太短，驱动系统可能被施加过多的负载。

当尺寸 [a] 处于其最大延伸状态时，后避震会运转并停止。

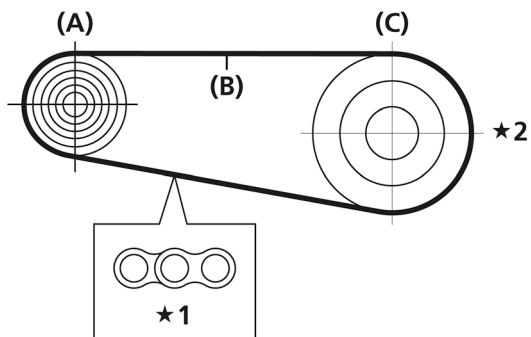


在使用三片式或二片式链轮时

1. 将链条安装到最大飞轮片和最大链轮片上。
接下来，增加 2 个链节，调整链条的长度。

在使用单片式链轮时

1. 将链条设置在最大飞轮片和链轮片上。
接下来，增加 2 个链节，调整链条的长度。



★1 增加 2 个链节

★2 单片/二片/三片式

(A) 最大飞轮片

(B) 链条

(C) 最大链轮片

