



Câmbio traseiro (Di2)

AVISO IMPORTANTE

- Para informações adicionais sobre a instalação, o ajuste e a substituição dos produtos que não estão no manual do usuário, contate o local de compra ou o distribuidor. Um manual do revendedor para mecânicos de bicicletas profissionais e experientes está disponível no website (<https://si.shimano.com>).

Por motivos de segurança, certifique-se de ler atentamente este "manual do usuário" antes da utilização e siga-o para uma utilização correta. Guarde-o para que possa utilizar como referência a qualquer momento.

As instruções a seguir devem ser sempre observadas para prevenir ferimentos corporais e danos físicos ao equipamento e arredores. As instruções estão classificadas de acordo com o grau de perigo ou dano que poderá ocorrer se o produto for usado incorretamente.

PERIGO	O não cumprimento das instruções resultará em morte ou ferimentos graves.
AVISO	O não cumprimento das instruções poderá resultar em morte ou ferimentos graves.
CUIDADO	O não cumprimento das instruções poderá provocar ferimentos pessoais ou danos materiais no equipamento e arredores.

Informação importante sobre a segurança

AVISO

- Não desmonte ou modifique o produto. Isso poderá fazer com que o produto pare de funcionar corretamente, resultando em quedas e ferimentos graves.
- Nunca use solventes à base alcalina ou ácida como removedores de ferrugem. Se você usar esses solventes, a corrente poderá quebrar e causar ferimentos graves.**
- Limpe regularmente a corrente utilizando um limpador de corrente adequado. Os intervalos entre manutenções dependem do uso e das condições de utilização.**
- Verifique se a corrente tem algum dano (deformação ou trincas), se está pulando ou se apresenta qualquer outra anormalidade, como uma troca de marchas não intencional. Se detectar qualquer problema, consulte o seu local de compra ou o distribuidor. A corrente poderá quebrar e você poderá cair.

Nota

- Certifique-se de verificar se a tampa e a cobertura da unidade da placa estão instaladas antes de utilizar a bicicleta.
 - * Para MTB
- Tenha cuidado para não permitir a entrada de água nas portas E-TUBE.

- Os componentes foram projetados totalmente à prova de água para suportarem condições de ciclismo em tempo úmido. Contudo, não os coloque deliberadamente em água.
- Não limpe a bicicleta com um lavador de alta pressão. Se entrar água em algum dos componentes, poderão ocorrer problemas de operação ou ferrugem.
- Manuseie os componentes com cuidado e evite sujeitá-los a impactos fortes.
- Não use diluentes ou solventes abrasivos para limpar os produtos. Esses solventes podem danificar a superfície. Quando limpar os produtos, use um pano úmido com detergente neutro diluído com água.
- Se não for possível realizar suavemente as operações de troca de marchas, lave a unidade de troca de marchas e lubrifique todas as peças móveis.
- Se a corrente está pulando, substitua as engrenagens e a corrente no local de compra.
- Se detectar um ruído anormal em virtude do excesso de jogo em uma polia enquanto usa a bicicleta, você deverá substituir a polia no local de compra.
- As engrenagens devem ser lavadas periodicamente com um detergente neutro. Além disso, limpar a corrente com um detergente neutro e lubrificá-la pode ser um meio eficaz para prolongar a vida útil das engrenagens e da corrente.
- Entre em contato com o local de compra para obter atualizações do software do componente. A informação mais atualizada está disponível no website da SHIMANO.
- Os produtos não possuem garantia contra o desgaste e a deterioração naturais decorrentes do uso e do envelhecimento.

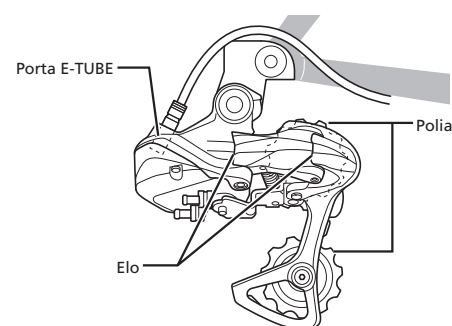
Inspeções regulares antes de utilizar a bicicleta

Antes de utilizar a bicicleta, verifique os seguintes itens. Se detectar qualquer problema, consulte o seu local de compra ou o distribuidor.

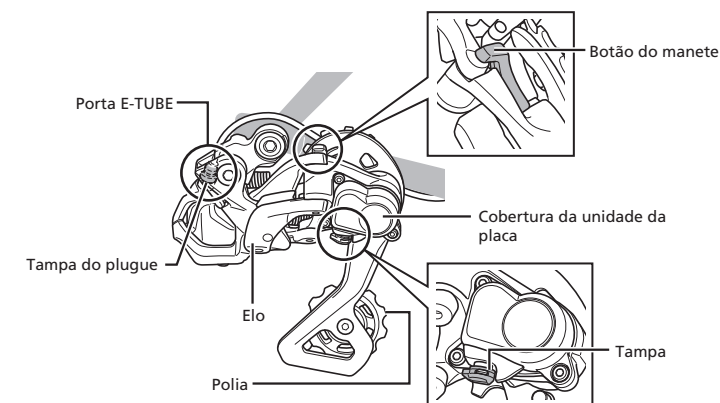
- A troca de marchas é efetuada suavemente?
- O excesso de jogo aumentou nos elos?
- O excesso de jogo aumentou nas polias?
- Há ruídos anormais vindos do câmbio?
- A corrente ficou alongada?
- Há algum dano visível na corrente?
- A tampa do plugue está instalada na posição correta?
 - * Para MTB

Nomes das peças

■ Para ROAD



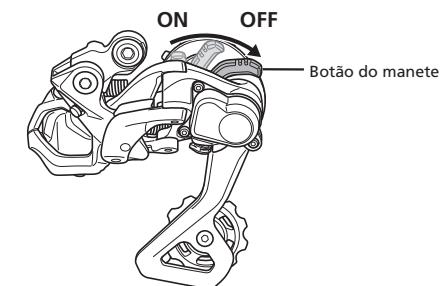
■ Para MTB



Como utilizar

Ao remover a roda traseira, certifique-se primeiramente de mover o botão do manete para a posição desligado.

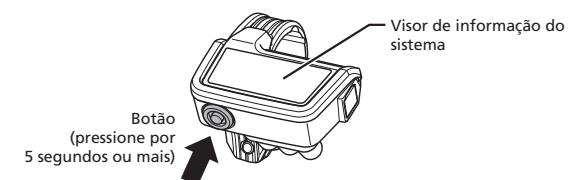
- * A forma e a posição do botão do manete variam de acordo com o modelo.

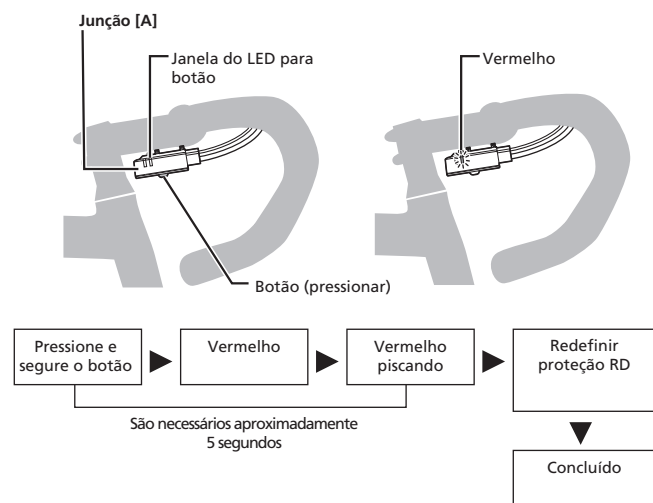


Sobre a função de proteção RD

- * Gire a coroa dianteira enquanto restaura a operação depois da ativação da função de proteção RD.

Para proteger o sistema quando a bicicleta cai e fica sujeita a impactos fortes, a função de proteção RD é ativada e temporariamente corta a conexão entre o motor e o elo, impedindo o funcionamento adequado do câmbio traseiro. Se isso ocorrer, pressione e segure o botão de modo no visor de informação do sistema ou o botão na junção [A] por 5 segundos ou mais. Isso vai restaurar a conexão entre o motor e o elo e apagar a função de proteção RD no câmbio traseiro. Quando não for possível realizar a recuperação por meio das operações via botão, será possível realizar manualmente. Verifique com o local de compra com antecedência.





Quando o LED vermelho da junção [A] acende, o câmbio traseiro não troca de marcha. Pressione o botão até que o LED vermelho apague.

SHIMANO

SHIMANO INC.
3-77 Oimatsu-cho, Sakai-ku, Sakai City, Osaka 590-8577, Japan

Note: as especificações estão sujeitas a alteração para fins de melhoramento sem aviso prévio. (Portuguese)