

Manual do usuário

SHIMANO

Pedivela / Movimento central

<https://si.shimano.com>



Índice




AVISO IMPORTANTE.....	3
Informação importante sobre a segurança.....	4
Nota	5
Inspeções regulares antes de utilizar a bicicleta	6
Nomes das peças.....	7

AVISO IMPORTANTE

- Para informações adicionais sobre a instalação, o ajuste e a substituição dos produtos que não estão no manual do usuário, contate o local de compra ou o distribuidor. Um manual do revendedor para mecânicos de bicicletas profissionais e experientes está disponível em nosso site (<https://si.shimano.com>).

Por motivos de segurança, certifique-se de ler atentamente este manual do usuário antes da utilização e siga-o para uma utilização correta. Guarde-o para que possa utilizar como referência a qualquer momento.

As instruções a seguir devem ser sempre observadas para prevenir ferimentos corporais e danos físicos ao equipamento e arredores. As instruções estão classificadas de acordo com o grau de perigo ou dano que poderá ocorrer se o produto for usado incorretamente.

	PERIGO	O não cumprimento das instruções resultará em morte ou ferimentos graves.
	AVISO	O não cumprimento das instruções poderá resultar em morte ou ferimentos graves.
	CUIDADO	O não cumprimento das instruções poderá provocar ferimentos pessoais ou danos materiais no equipamento e arredores.

Informação importante sobre a segurança

AVISO

- Não desmonte ou modifique o produto. Isso poderá fazer com que o produto pare de funcionar corretamente, resultando em quedas e ferimentos graves.
- Verifique se não há rachaduras nos braços do pedivela antes de andar na bicicleta. Se existir alguma trinca, o braço do pedivela poderá quebrar e você poderá sofrer uma queda da bicicleta.
- Tenha cuidado para não deixar que as barras de sua roupa se prendam na corrente enquanto anda de bicicleta. Caso contrário, você poderá cair da bicicleta.

CUIDADO

- Tenha cuidado para não tocar nos dentes das coroas. Há perigo de lesão.

Nota

- Use um detergente neutro para limpar os braços do pedivela e o movimento central. O uso de detergentes alcalinos ou ácidos pode provocar descoloração.
- Se a performance do pedal não parecer normal, realize uma inspeção novamente.
- Não lave as áreas próximas ao movimento central com um lavador de alta pressão.
- As coroas devem ser lavadas periodicamente com detergente neutro. Além disso, lavar a corrente com detergente neutro e lubrificá-la pode ser um meio eficaz para prolongar a vida útil das coroas e da corrente.
- As barras de sua calça podem ficar sujas devido à corrente enquanto utiliza a bicicleta.
- Os produtos não possuem garantia contra o desgaste e a deterioração naturais decorrentes do uso e do envelhecimento.
- Para o máximo desempenho, recomendamos fortemente o uso de lubrificantes e produtos de manutenção SHIMANO.

Inspeções regulares antes de utilizar a bicicleta

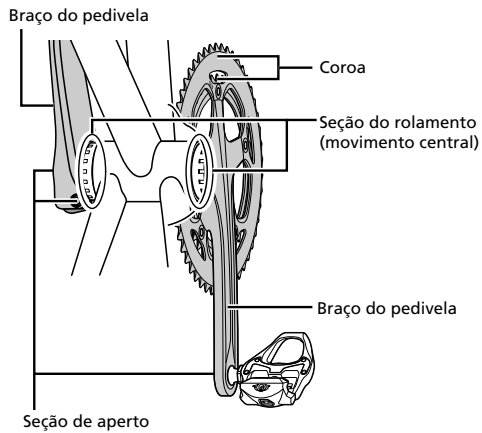
Antes de utilizar a bicicleta, verifique os seguintes itens. Se detectar qualquer problema, consulte o seu local de compra ou o distribuidor.

- Há alguma fissura nos braços do pedivela?
- O desempenho do pedal é consistente?
- O sistema de tração permite a troca de marchas com suavidade?
- As peças no componente estão soltas?
- Os componentes estão instalados com segurança no quadro/guidão?
- Há barulhos estranhos ao andar na bicicleta?

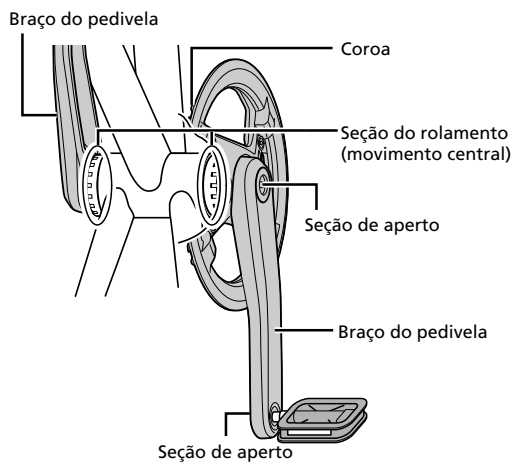
Nomes das peças

Tipos rolamento da unidade

Modelos com um eixo na unidade do braço do pedivela direito



Modelos com um eixo no braço do pedivela esquerdo



Tipos não rolamento da unidade

Nomes das peças

