

# Manete no canote

## AVISO IMPORTANTE

- Para informações adicionais sobre a instalação, o ajuste e a substituição dos produtos que não estão no manual do usuário, contate o local de compra ou o distribuidor. No nosso website (<https://si.shimano.com>), está disponível um manual do revendedor para mecânicos de bicicletas profissionais e experientes.

**Por motivos de segurança, certifique-se de ler atentamente este "manual do usuário" antes da utilização e siga-o para uma utilização correta. Guarde-o para que possa utilizar como referência a qualquer momento.**

As instruções a seguir devem ser sempre observadas para prevenir lesões corporais e danos físicos ao equipamento e arredores. As instruções estão classificadas de acordo com o grau de perigo ou dano que poderá ocorrer se o produto for usado incorretamente.

<b>⚠ PERIGO</b>	O não cumprimento das instruções resultará em morte ou ferimentos graves.
<b>⚠ AVISO</b>	O não cumprimento das instruções poderá resultar em morte ou ferimentos graves.
<b>⚠ CUIDADO</b>	O não cumprimento das instruções poderá provocar ferimentos pessoais ou danos materiais no equipamento e arredores.

## Informação importante sobre a segurança

### ⚠ AVISO

- Não desmonte ou modifique o produto. Isso poderá fazer com que o produto pare de funcionar corretamente, resultando em quedas e ferimentos graves.
- Consulte esta informação junto com o manual do canote e certifique-se de que você entendeu o funcionamento do mecanismo de ajuste de altura do banco. A operação descuidada do manete pode causar o abaixamento abrupto do banco, fazendo com que você caia e se machuque gravemente.
- Certifique-se de que você está totalmente familiarizado com o mecanismo antes de tentar fazer o ajuste de altura do banco enquanto anda de bicicleta. Caso contrário, seus pés podem sair dos pedais, fazendo com que você caia e se machuque gravemente. Em um primeiro momento, você deve pedalar devagar, em um terreno seguro e plano, e deve praticar cuidadosamente o ajuste de altura do banco até ser capaz de ajustá-lo de maneira segura sem que seus pés saiam dos pedais.

## Nota

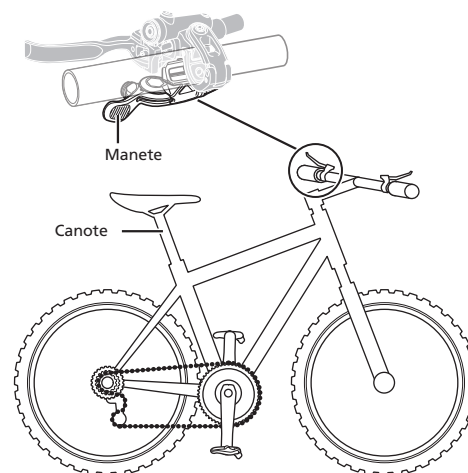
- Os produtos não possuem garantia contra o desgaste e a deterioração naturais decorrentes do uso e do envelhecimento.
- Antes de utilizar a bicicleta, confirme se a altura do selim não prejudicará a operação da bicicleta (mesmo se altura do selim tiver sido ajustada dentro do intervalo de ajuste).

## Inspeções regulares antes de utilizar a bicicleta

Antes de utilizar a bicicleta, verifique os seguintes itens. Se detectar qualquer problema, consulte o seu local de compra ou o distribuidor.

- A altura do canote pode ser ajustada facilmente?
- O manete está conectado com segurança à abraçadeira do freio?
- Ocorrem quaisquer ruídos anormais durante a operação?

## Nomes das peças

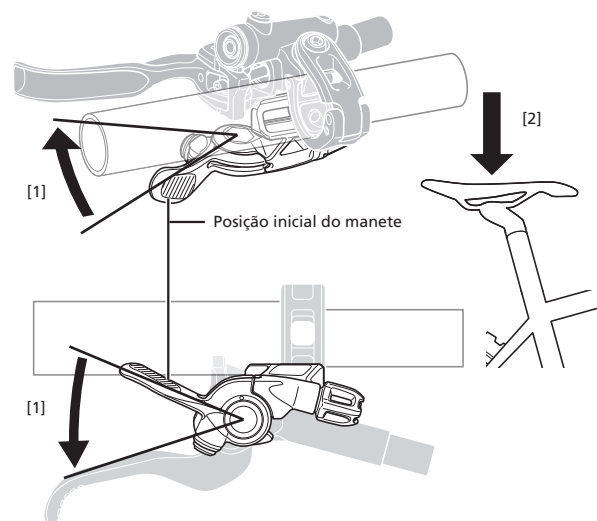


## Como utilizar

### ■ Método de ajuste da altura do canote

#### Para baixar o selim

1. Opera o manete na direção indicada pela seta.
2. Aplique uma carga ao selim e empurre o selim para baixo.
3. Solte o manete quando o selim estiver na altura desejada.



#### Para subir o selim

1. Opera o manete na direção indicada pela seta.

2. Remova a carga do selim.

3. Solte o manete quando o selim estiver na altura desejada.

