

Manual do Revendedor

Unidade Sem-fios

SM-EWW01

AVISO IMPORTANTE

- Este manual do revendedor destina-se principalmente a ser utilizado por mecânicos de bicicleta profissionais. Os utilizadores que não possuam formação profissional para montagem de bicicletas não devem tentar instalar os componentes utilizando os manuais de revendedor. Se qualquer parte da informação fornecida no manual não for clara, não continue com a instalação. Em vez disso, contacte o seu local de compra ou um revendedor de bicicletas local para assistência.
- Certifique-se de que lê todos os manuais de instruções fornecidos com o produto.
- Não desmonte nem modifique o produto para além do referido nas informações fornecidas neste manual do revendedor.
- Todos os manuais de revendedor e de instruções podem ser consultados online no nosso sítio Web (<http://si.shimano.com>).
- Respeite as regras e as regulamentações apropriadas do país, estado ou região em que conduz o seu negócio como revendedor.

Por razões de segurança, certifique-se de que lê atentamente este manual do revendedor antes da utilização e siga-o para uma utilização correta.

As instruções que se seguem devem ser sempre observadas para prevenir ferimentos pessoais e danos físicos no equipamento e zona envolvente. As instruções estão classificadas de acordo com o grau de perigo ou danos que podem ser causados se o produto for usado incorretamente.

 **PERIGO**

O não cumprimento das instruções irá resultar em morte ou ferimentos graves.

 **AVISO**

O não cumprimento das instruções poderá resultar em morte ou ferimentos graves.


 **CUIDADO**

O não cumprimento das instruções poderá provocar ferimentos pessoais ou danos físicos no equipamento e na zona envolvente.

PARA GARANTIR A SEGURANÇA

■ Introdução

AVISO

- **Aquando da instalação dos componentes, certifique-se de que segue as instruções fornecidas nos manuais de instruções.**
Recomenda-se apenas a utilização de peças Shimano originais. Se peças como parafusos e porcas ficarem soltas ou danificadas, a bicicleta pode desintegrar-se repentinamente, facto que poderá provocar ferimentos graves.
Além disso, se os apertos não forem corretamente realizados, poderão ocorrer problemas e a bicicleta pode desintegrar-se repentinamente, facto que poderá provocar ferimentos graves.
-  Certifique-se de utilizar óculos de proteção da visão aquando da realização de trabalhos de manutenção, tais como a substituição de peças.
- Depois de ler atentamente o manual do revendedor, guarde-o num local seguro para consulta posterior.

NOTA

Certifique-se de que também informa os utilizadores do seguinte:

- Trata-se de um pequeno conector à prova de água. Não volte a proceder à sua conexão e desconexão. Pode afetar o funcionamento.
- Tenha cuidado para não permitir a entrada de água no terminal.
- Os componentes foram concebidos totalmente à prova de água para suportarem condições de utilização em tempo chuvoso. Contudo, não os coloque deliberadamente em água.
- Não limpe a bicicleta numa estação de lavagem a alta pressão. Se entrar água em algum dos componentes, podem surgir problemas de funcionamento ou oxidação.
- Manuseie os produtos com cuidado e evite sujeitá-los a impactos fortes.
- Não use diluentes ou substâncias semelhantes para limpar os produtos. Essas substâncias podem danificar as superfícies.
- Não deixe o produto numa área exposta à luz solar intensa durante um longo período de tempo.
- Não desmonte o produto, pois este não pode voltar a ser montado.
- Quando limpar o produto, use um pano húmido com detergente neutro diluído.
- Contacte o local de compra para atualizações do software do produto. A informação mais atualizada está disponível no sítio Web da Shimano.
- Os produtos não possuem garantia contra o desgaste e a deterioração normais decorrentes do uso e do envelhecimento.

Conexão e comunicação com o PC

Podem ser usados dispositivos de ligação a PC para conectar um PC ao (sistema ou componentes da) bicicleta e o software E-tube Project pode ser usado para realizar tarefas tais como personalizar componentes individuais ou o sistema, assim como atualizar o respetivo firmware.

- Dispositivo de ligação a PC: SM-PCE1/SM-BCR2
- E-tube Project: a aplicação para PC
- Firmware: o software no interior de cada componente

■ Para Instalação na Bicicleta e Manutenção:

NOTA

- Certifique-se sempre de utilizar a ferramenta especial TL-EW02 para remover os fios elétricos.
- Certifique-se de que usa o fio elétrico especificado.
- Prenda os fios elétricos com fita adesiva plástica para que estes não interfiram com as rodas da pedaleira, carretos e pneus.
- A força do adesivo é relativamente fraca, para evitar descascar a pintura do quadro quando retirar a fita de dupla face existente sobre a unidade sem-fios por qualquer motivo, como por exemplo, para substituir os fios elétricos. Se a fita de dupla face sobre a unidade sem-fios descolar, substitua-a por uma nova. Quando retirar a fita de dupla face existente na unidade sem-fios, não o faça demasiado rápido. Caso contrário, também arrancará a pintura do quadro.

Notas aquando da reinstalação e substituição de componentes

- Quando o produto é novamente montado ou substituído, este é automaticamente reconhecido pelo sistema de modo a possibilitar o seu funcionamento de acordo com as configurações.
- Se a configuração do componente mudar ou se se verificar uma avaria, utilizar o software E-tube Project para atualizar o firmware de cada componente para a versão mais recente e realizar um novo teste. Certifique-se igualmente de que a versão do software E-tube Project é a mais recente. Se não for a versão mais recente do software, a compatibilidade do componente ou as funções do produto podem não estar totalmente disponíveis.
- Aquando da instalação na bicicleta, não obrigue a ficha do cabo elétrico a dobrar. Caso contrário, pode realizar um mau contacto.
- Depois de retirar a unidade sem-fios do quadro da bicicleta, pode ficar alguma fita de dupla face do espaçador colada no quadro. Nesse caso, limpe-a utilizando um produto de limpeza.

O produto real pode diferir da figura uma vez que este manual se destina principalmente a explicar os procedimentos de utilização do produto.

ANTES DA INSTALAÇÃO

Ciclo computadores compatíveis

Para utilizar a SM-EWW01 é necessário um ciclo-computador D-FLY compatível.
Para mais informações, consulte o manual do ciclo computador.



Os tipos de informação apresentada dependem dos produtos. Consulte o manual do seu ciclo computador.

Como realizar o emparelhamento

Para realizar o emparelhamento, o ciclo-computador tem de estar no modo de emparelhamento. Para mais informação sobre como colocar o ciclo-computador no modo de emparelhamento, consulte o manual do ciclo-computador.

- 1) Coloque o ciclo-computador no modo de emparelhamento.
- 2) ■ Quando se utiliza uma bateria externa
Verifique se os fios elétricos estão ligados à unidade sem fios. De seguida, retire e volte a montar a bateria externa.
■ Quando se utiliza uma bateria embutida
Verifique se os fios elétricos estão ligados à unidade sem fios. De seguida, retire os fios elétricos (dois fios) da unidade sem fios e volte a conectá-los.
(A comunicação de emparelhamento é realizada durante alguns décimos de segundo depois de a bateria ser novamente montada ou os fios elétricos terem sido novamente ligados à unidade sem fios).
- 3) Isto conclui o processo de emparelhamento.

Verifique o ciclo-computador para se certificar do sucesso do emparelhamento.

Se não for possível realizar o emparelhamento tal como descrito acima, consulte o manual do seu ciclo-computador.

Para mais informação sobre como mostrar o número de mudanças ou o nível da bateria Di2, consulte o manual do ciclo-computador.

Atualizar o firmware

Para a SM-BMR1, SM-BMR2 e SM-BTR2 são necessárias as seguintes versões de firmware. Use a SM-PCE1 ou SM-BCR2 para atualizar o firmware no E-tube Project.

*O emparelhamento pode falhar se for usada outra versão que não seja a especificada abaixo.

SM-BMR1: Versão 3.0.5 ou posterior

SM-BMR2: Versão 3.0.5 ou posterior

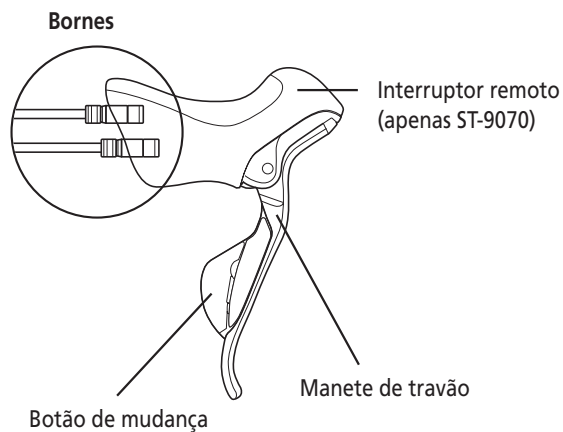
SM-BTR2: Versão 3.0.5 ou posterior

- Quando se utiliza o interruptor remoto embutido da manete de controlo duplo, o firmware da SM-EWW01 tem de ser atualizado para a versão 3.0.3 ou posterior.

Use a SM-PCE1 ou SM-BCR2 para atualizar o firmware no E-tube Project.

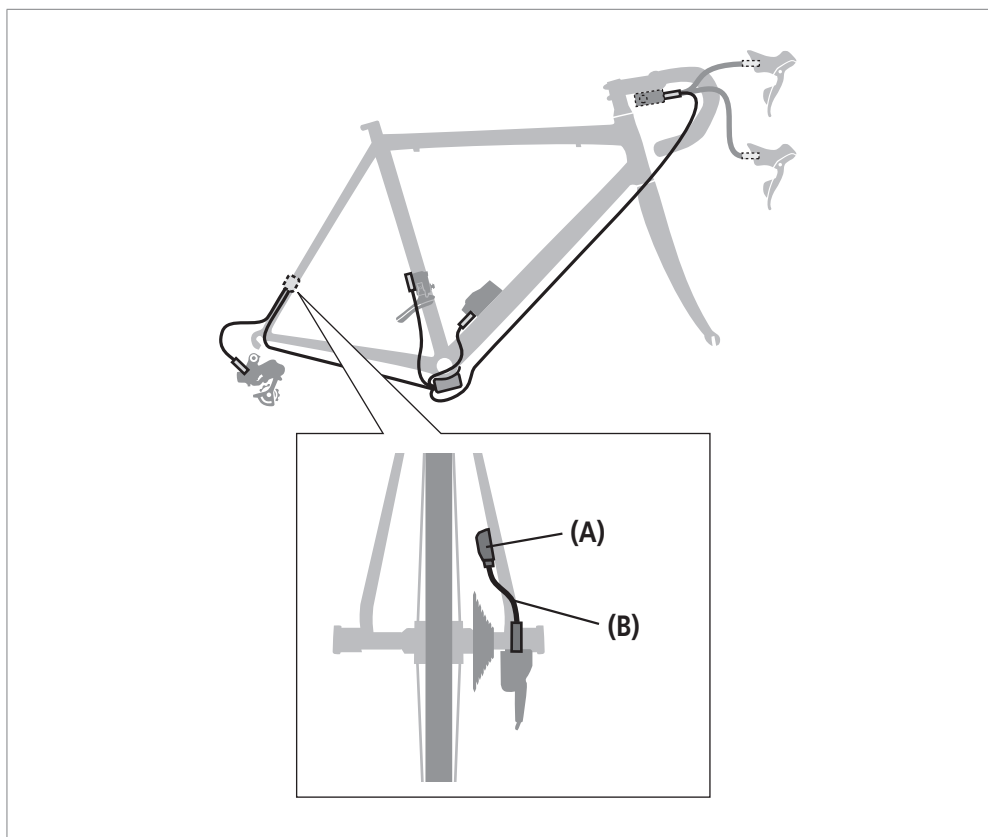
Compatibilidade com o interruptor remoto embutido da manete de controlo duplo (apenas ST-9070)

- Utilizar um interruptor remoto embutido da manete de controlo duplo em combinação com a SM-EWW01 permite o controlo do ciclo-computador compatível D-FLY e dos componentes associados.
- O interruptor remoto embutido da manete de controlo duplo envia um sinal de comutação sem fios através da SM-EWW01. Consulte os manuais de instruções para componentes compatíveis, uma vez que as funções variam consoante o componente.



INSTALAÇÃO

Forma e tamanho do quadro



(A) Unidade sem-fios

(B) Fio elétrico



Fixe a unidade sem-fios à escora inferior do selim do quadro da bicicleta.

Circunferência instável da escora inferior do selim

40 mm - 75 mm

CUIDADO

Mesmo que a circunferência esteja dentro do intervalo acima, a unidade sem-fios não pode ser fixa a uma escora inferior do selim com uma secção muito mais larga do que a unidade sem-fios.

■ Instalação da unidade sem-fios

1

Coloque as mudanças na pedaleira maior e no carreto mais pequeno.

Limpe a sujidade e a poeira do quadro, e se este estiver molhado, seque-o bem antes da fixação.

2

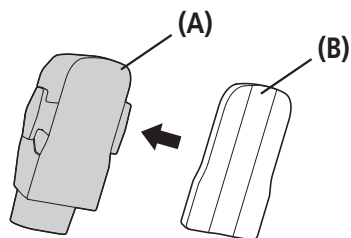
Existem dois tipos de espaçadores.

Escolha o espaçador que se ajusta ao quadro.

Retire a membrana traseira do espaçador e fixe o espaçador à unidade sem-fios.

Tenha atenção à orientação da membrana de borracha.

Fixe-a com a face mais larga voltada para o conector.



(A) Unidade sem-fios

(B) Espaçador

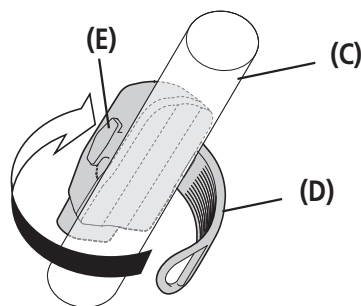


Depois de fixar a membrana de borracha, pressione toda a superfície com o dedo durante cerca de 1 minuto.

3

Fixe temporariamente a unidade sem-fios ao quadro utilizando a abraçadeira de fixação.

Prenda a abraçadeira de fixação num dos ganchos e puxe a abraçadeira para a encaixar no outro gancho.



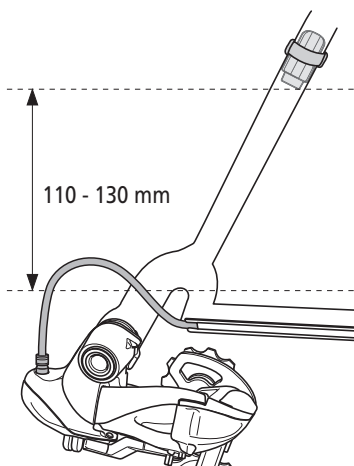
(C) Quadro

(D) Abraçadeira de fixação

(E) Gancho

4

Fixe-a a uma altura de 110 a 130 mm acima do eixo do cubo traseiro.



CAUIDADO

Não há qualquer garantia de que a unidade sem-fios conseguirá comunicar normalmente se esta for fixa ao interior do quadro da bicicleta ou em qualquer outro local que não a escora inferior do selim.



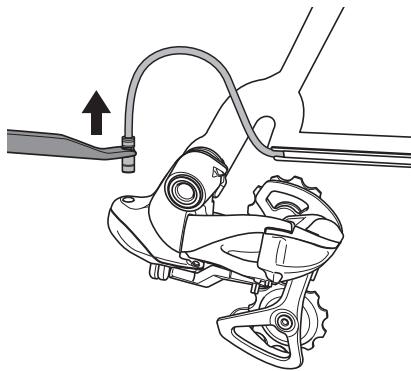
Precisa de um fio elétrico adicional com 200 mm ou mais de comprimento para conectar a unidade sem-fios à mudança de trás.

INSTALAÇÃO

► Instalação da unidade sem-fios

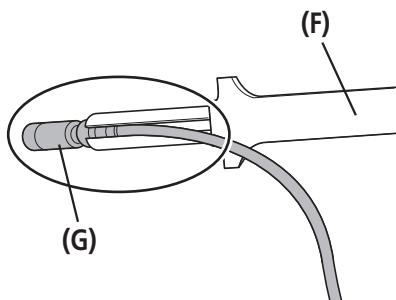
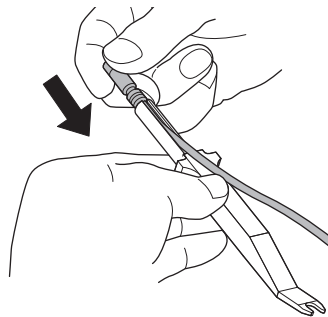
5

Desligue o fio elétrico da mudança de trás.

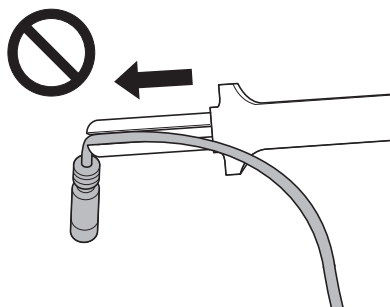


6

Introduza o fio elétrico na ferramenta TL-EW02.
Instale de modo a que a saliência existente no conector esteja alinhada com a ranhura existente na extremidade estreita.



OK



Não OK

CUIDADO

Use a ferramenta especial (TL-EW02) para a instalação e remoção do fio elétrico.

(F) TL-EW02

(G) Ficha

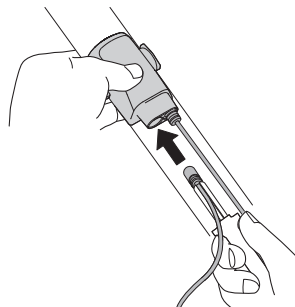
CUIDADO

Aquando da instalação do fio elétrico, não force a ficha a dobrar. Caso contrário, pode provocar mau contacto.
Quando conectar o fio elétrico, empurre até que encaixe devidamente.

7

Ligue os dois fios elétricos seguintes à unidade sem-fios.

- Fio elétrico desligado da mudança de trás
- Fio elétrico adicional



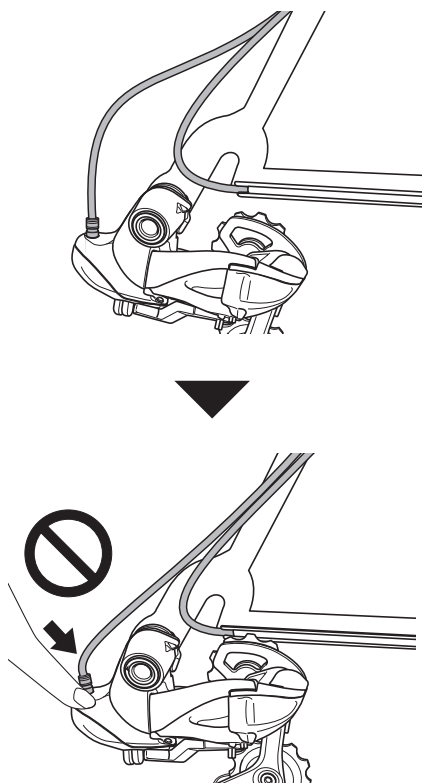
Quando ligar ou desligar o fio elétrico da unidade sem-fios segure-a com a mão.

8

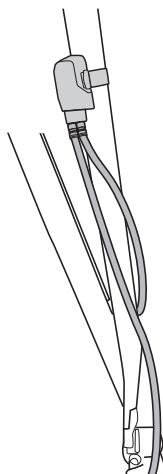
Ligue o fio elétrico à mudança de trás.

9

Verifique o comprimento do fio elétrico em excesso. (Para uma mudança de trás para cima até que toque no quadro e inspecione o fio elétrico mantendo a mudança de trás nessa posição). Se o fio elétrico não tiver folga suficiente, ajuste ligeiramente a altura da unidade sem-fios.

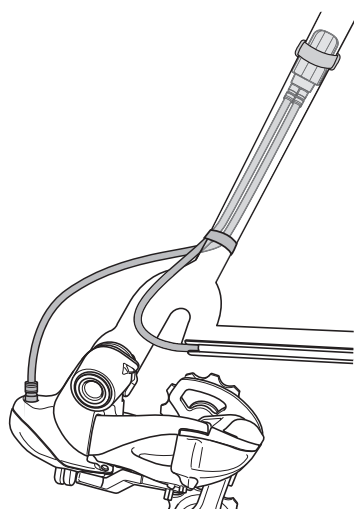
**10**

Fixe a unidade sem-fios ao quadro.



11

Fixe o fio elétrico ao quadro.

**CUIDADO**

Se o fio elétrico for demasiado longo, este pode interferir com a cassete ou a corrente. Use fita adesiva plástica, etc. para segurar o fio elétrico em excesso ao quadro.

