

Manual do Revendedor

Jogo de rodas para MTB Não de Série

WH-MT68
WH-MT66
WH-MT35
WH-MT15
WH-MT500
WH-MT501
WH-MT600
WH-MT620

ÍNDICE

AVISO IMPORTANTE.....	3
PARA GARANTIR A SEGURANÇA.....	4
INSTALAÇÃO.....	7
Medida do pneu.....	7
Lista de ferramentas a usar	8
Instalando o protetor do raio	8
Instalando/removendo o pinhão do cassete	9
Instalando o rotor do freio a disco	9
MANUTENÇÃO	10
Valor de tensão do raio	10
Substituir um raio	11
Desmontagem e Montagem < Tipo eixo direto >.....	12
Desmontagem e Montagem < Tipo blocagem rápida >.....	19
Substituição do cepo da roda livre < Tipo Blocagem rápida >.....	21
Substituição do cepo de roda livre < Tipo Eixo direto >.....	22
Substituição da fita de revestimento e tampas de orifício do aro.....	24
Substituição da fita de pneu sem câmara de ar.....	26
Como usar um líquido de vedação (No caso de tipo A)	28
Montagem e desmontagem de pneus sem câmara de ar	29

AVISO IMPORTANTE

- Este manual do revendedor destina-se principalmente a ser utilizado por mecânicos de bicicleta profissionais. Os utilizadores que não possuam formação profissional para montagem de bicicletas não devem tentar instalar os componentes utilizando os manuais de revendedor. Se qualquer parte da informação fornecida no manual não for clara, não continue com a instalação. Em vez disso, contacte o seu local de compra ou um revendedor de bicicletas local para assistência.
- Certifique-se de ler todos os manuais do proprietário incluídos no produto.
- Não desmonte nem modifique o produto para além do referido nas informações fornecidas neste manual do revendedor.
- Todas as instruções de serviço e documentos técnicos podem ser acessados on-line em <https://si.shimano.com>.
- Para clientes sem acesso fácil à internet, entre em contato com o distribuidor SHIMANO ou com qualquer um dos escritórios SHIMANO para obter uma cópia impressa do Manual do Usuário.
- Respeite as regras e as regulamentações apropriadas do país, estado ou região em que conduz o seu negócio como revendedor.

Por razões de segurança, certifique-se de que lê atentamente este manual do revendedor antes da utilização e siga-o para uma utilização correta.

As instruções que se seguem devem ser sempre observadas para prevenir ferimentos pessoais e danos físicos no equipamento e zona envolvente.

As instruções estão classificadas de acordo com o grau de perigo ou danos que podem ser causados se o produto for usado incorretamente.



PERIGO

O não cumprimento das instruções irá resultar em morte ou ferimentos graves.



AVISO

O não cumprimento das instruções poderá resultar em morte ou ferimentos graves.




CUIDADO

O não cumprimento das instruções poderá provocar ferimentos pessoais ou danos físicos no equipamento e na zona envolvente.

PARA GARANTIR A SEGURANÇA

AVISO

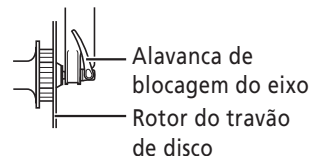
- **Certifique-se de seguir as instruções fornecidas nas instruções de serviço ao instalar o produto.**
Use somente peças originais SHIMANO. Se um componente ou peça de substituição for incorretamente montado ou ajustado, isso poderá causar falha no funcionamento do componente e poderá fazer com que o ciclista perca o controle e sofra um acidente.
-  Utilize proteção certificada para os olhos ao realizar tarefas de manutenção, como a substituição de componentes.

Certifique-se de que também informa os utilizadores do seguinte:

- **Verifique se as rodas estão corretamente presas antes de utilizar a bicicleta.**
Se as rodas estiverem de alguma forma soltas, elas poderão escapar da bicicleta e provocar ferimentos graves.
- Antes de utilizar a bicicleta, inspecione cuidadosamente os cubos para se certificar de que não existem trincas nos eixos; se encontrar algum sinal de trincas ou outra condição anormal, NÃO use a bicicleta.
Esta roda não foi concebida para uma utilização em downhill nem free-ride. Assim, não a use para ciclismo downhill; caso contrário, a roda pode ficar empenada ou de qualquer modo danificada, podendo ocorrer acidentes em consequência.
- Certifique-se de ler atentamente o manual do produto antes de usá-lo.
Se o mecanismo de liberação rápida não for usado corretamente, a roda poderá se soltar da bicicleta, podendo provocar ferimentos graves.
- Antes da utilização, inspecione as rodas para se certificar de que não há quaisquer raios torcidos ou soltos, amolgadelas, riscos ou fissuras na superfície do aro. Não utilize a roda se detetar algum destes problemas.
As rodas podem quebrar e podem provocar uma queda.

< Roda F15 (Eixo Dianteiro de 15 mm), R12 (Eixo Traseiro de 12 mm) (Eixo Direto) >

- Essa roda deve ser usada apenas em combinação com o quadro/garfo dianteiro especial e o eixo fixo.
Se for usada em combinação com qualquer outro quadro/garfo dianteiro ou eixo fixo, a roda poderá se soltar da bicicleta durante o uso e resultar em ferimentos graves.
- Certifique-se de que, mesmo que a alavanca de liberação do eixo tenha sido apertada o máximo possível à mão, ela não interferirá com o rotor do freio a disco.
Se a alavanca de liberação do eixo está do mesmo lado que o rotor do freio a disco, há perigo de que ela interfira com o rotor do freio a disco. Se a alavanca interferir com o rotor do freio a disco, pare de usar a roda e consulte um revendedor ou uma agência.
- Certifique-se de ler atentamente o manual do produto antes de usá-lo. Se a alavanca de bloqueio do eixo não for usada corretamente, a roda pode soltar-se da bicicleta, podendo provocar ferimentos graves.



TL: Roda para pneu tubeless (sem câmara de ar)

- Os pneus devem ser sempre instalados e removidos à mão.
Se isto for difícil, você poderá usar uma alavanca de pneu em plástico para rodas para pneu tubeless. Nesses casos, certifique-se de que a superfície do aro não tenha sido afundada, arranhada ou trincada, pois haverá o risco de causar danos à vedação do ar entre o pneu e o aro, o que poderá resultar em vazamento de ar. Para aros em carbono, verifique se não há descascamento do carbono ou trincas, etc. Finalmente, certifique-se de que não haja vazamento de ar.

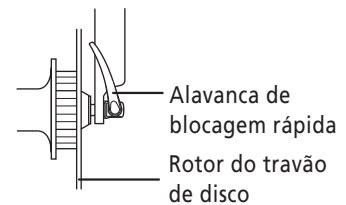
< Roda F15 (Eixo Direto) >

- Quando instalar a roda dianteira no garfo de suspensão dianteira, certifique-se de seguir sempre as indicações fornecidas no manual do proprietário sobre o garfo de suspensão dianteira.
O método de aperto e o torque de aperto da roda dianteira varia dependendo do tipo de garfo com suspensão dianteira usado. Se as instruções não forem seguidas corretamente, a roda dianteira poderá soltar-se do garfo com suspensão dianteira e poderão ocorrer ferimentos graves.

< Roda F (Frente), R (Atrás) >

- Certifique-se de que, mesmo que a alavanca de liberação rápida tenha sido apertada o máximo possível à mão, ela não interferirá com o rotor do freio a disco.

Se a alavanca de liberação rápida está do mesmo lado do rotor do freio a disco, há o risco de que ela interfira com o rotor do freio a disco. Se a alavanca interferir com o rotor do freio a disco, pare de usar a roda e consulte um revendedor ou uma agência.



Para Instalação na Bicicleta e Manutenção:

- Use um freio a disco.
Estas rodas foram concebidas para utilização exclusiva com travões de disco. Não use estas rodas com travões convencionais (em que os calços apertam o aro).



Certifique-se de que também informa os utilizadores do seguinte:

- Os pneus devem ser insuflados à pressão indicada nos mesmos antes da utilização.
- Se for utilizar um reparador de furos ou líquido selante, consulte o local de compra ou um distribuidor.

< WH-MT66/WH-MT68/WH-MT600/WH-MT620 >

- Ao usar essas rodas, certifique-se de usar fita de revestimento e tampas de orifício do aro para tipo A ou fita do tubeless para tipo B.
- Use peças originais SHIMANO para a fita de revestimento, as tampas de orifício do aro e a fita do tubeless.
Recomenda-se a utilização de peças originais SHIMANO para evitar furos e outros danos possíveis.
- Não utilize fita de aro.
A fita de aro pode dificultar a desmontagem e a montagem do pneu, o pneu ou a câmara de ar podem ficar danificados ou os pneus podem furar repentinamente e sair, facto que poderia resultar em ferimentos graves.

< WH-MT35/WH-MT15-A/WH-MT500/WH-MT501 >

- Use fita do aro, que é capaz suportar alta pressão; caso contrário, os pneus poderão furar repentinamente e provocar a sua queda da bicicleta.
Além disso, não é recomendável a reutilização da fita do aro depois de removida da roda. Caso a fita adesiva seja reutilizada, poderá ocorrer um furo repentino e provocar a sua queda da bicicleta.

■ Período de aquecimento

- Preste atenção à força de frenagem durante o período de aquecimento.
Os travões de disco possuem um período de aquecimento, com a força de travagem a aumentar progressivamente à medida que o período de aquecimento decorre. Tenha sempre em mente esse aumento da força de travagem quando usa os travões durante o período de aquecimento. O mesmo acontece quando as pastilhas de travão ou o rotor do disco são substituídos.

Para instalação na bicicleta e manutenção:

- Ao utilizar a ferramenta original SHIMANO (TL-FC36) para remover e instalar o anel de fixação do rotor do freio a disco, tenha cuidado para não tocar no exterior do rotor do freio a disco com suas mãos.
Use luvas para proteger as suas mãos de cortes.

NOTA

Certifique-se de que também informa os utilizadores do seguinte:

- As chaves especiais para cabeça de raios estão disponíveis como acessórios opcionais.
- Não aplique qualquer óleo no interior do cubo; caso contrário, a massa lubrificante sairá para o exterior.
- Recomendamos que você solicite a um revendedor de bicicletas que ajuste a tensão dos raios se houver qualquer desvio neles e após os primeiros 1.000 km de utilização.
- Não utilize detergentes ou quaisquer outros produtos químicos na limpeza das rodas; caso contrário, o autocolante existente no aro pode descolar.
- Os produtos não possuem garantia contra o desgaste e a deterioração naturais decorrentes do uso e do envelhecimento.

Para instalação na bicicleta e manutenção:

- Recomenda-se vivamente o uso de raios e cabeças de raio SHIMANO originais. Se forem usadas peças cuja marca não seja SHIMANO, a área em que os raios encaixam na unidade do cubo pode ficar danificada.
- Se a roda ficar perra ou rodar com dificuldade, deve lubrificá-la com massa lubrificante.
- Para refletores e protetores de raio compatíveis, consulte a tabela de especificações (<https://si.shimano.com>).

O produto real pode diferir da figura uma vez que este manual se destina principalmente a explicar os procedimentos de utilização do produto.

INSTALAÇÃO

■ Medida do pneu

Série	Medida	Tipo blocagem rápida	Tipo Eixo direto	Medida do pneu
Não de Série	26	WH-MT68-R	WH-MT68-F15 WH-MT68-R12	26x1,95-2,50
	26	WH-MT66-F WH-MT66-R	WH-MT66-F15	26x1,50-2,25
	29	WH-MT66-F-29 WH-MT66-R-29	WH-MT66-F15-29 WH-MT66-R12-29	29x1,50-2,25
	26	WH-MT35-F WH-MT35-R	WH-MT35-F15	26x1,50-2,25
	27,5	WH-MT35-F-275 WH-MT35-R-275	WH-MT35-F15-275	27,5x1,50-2,25
		WH-MT500-F-275 WH-MT500-R-275	WH-MT500-F15-275 WH-MT500-R12-275 WH-MT500-F15-B-275 WH-MT500-R12-B-275 WH-MT501-R12-B-275 WH-MT600-TL-F15-275 WH-MT600-TL-R12-275 WH-MT600-TL-F15-B-275 WH-MT600-TL-R12-B-275	27,5x2,00-2,40
		-	WH-MT620-TL-F15-B-275 WH-MT620-TL-R12-B-275	27,5x2,25-2,50
	29	WH-MT35-F-29 WH-MT35-R-29	WH-MT35-F15-29	29x1,50-2,25
		WH-MT500-F-29 WH-MT500-R-29	WH-MT500-F15-29 WH-MT500-R12-29 WH-MT500-F15-B-29 WH-MT500-R12-B-29 WH-MT501-R12-B-29 WH-MT600-TL-F15-29 WH-MT600-TL-R12-29 WH-MT600-TL-F15-B-29 WH-MT600-TL-R12-B-29	29x2,00-2,40
		-	WH-MT620-TL-F15-B-29 WH-MT620-TL-R12-B-29	29x2,25-2,50
	26	WH-MT15-A-F WH-MT15-A-R	WH-MT15-A-F15	26x1,50-2,25
	27,5	WH-MT15-A-F-275 WH-MT15-A-R-275	WH-MT15-A-F15-275	27,5x1,50-2,25
	29	WH-MT15-A-F-29 WH-MT15-A-R-29	WH-MT15-A-F15-29	29x1,50-2,25

■ Lista de ferramentas a usar

Para a instalação deste produto necessita das seguintes ferramentas.

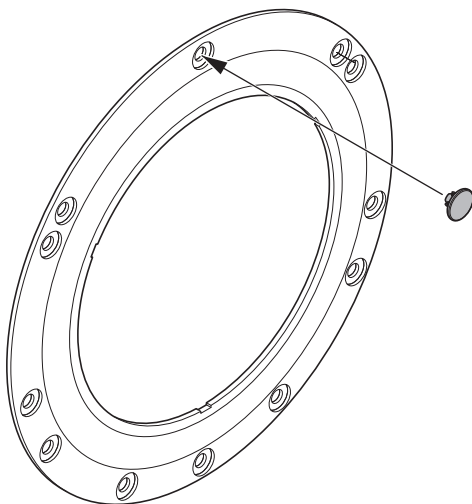
Local de utilização	Ferramenta
Cubo	Chave de cubos de 13 mm, chave de cubos de 15 mm, chave de cubos de 17 mm, chave de cubos de 18 mm, chave de cubos de 22 mm, chave de cubos de 23 mm, TL-HS22, TL-FH15, TL-WR37

■ Instalando o protetor do raio

Para informações sobre quais rodas podem ser instaladas, verifique as informações de compatibilidade (<https://productinfo.shimano.com>).

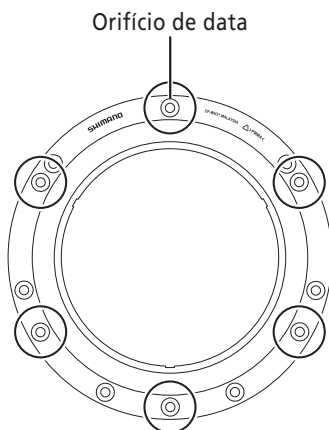
< CP-WH31 >

1. Instale os pinos no protetor do raio.

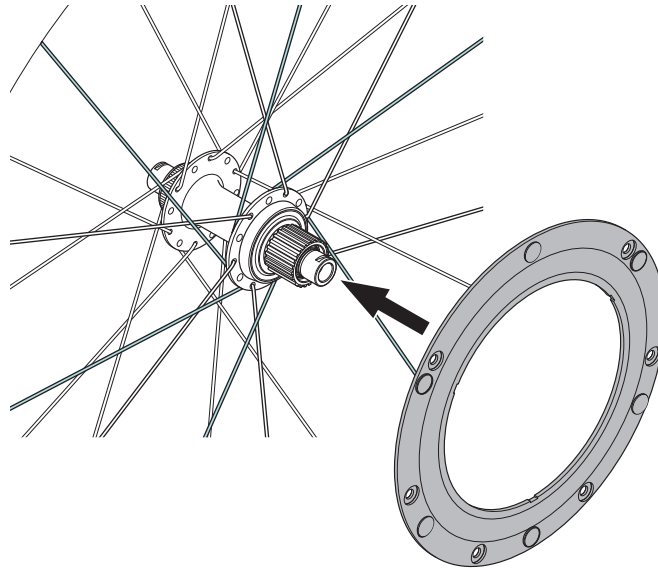


NOTA:

- Para saber a posição de instalação do pino, consulte o seguinte. Há um orifício de data entre o logo da SHIMANO e o nome do modelo.



- 2.** Instale o protetor do raio.
Empurre os pinos nos raios externos para instalar.



■ Instalando/removendo o pinhão do cassete

Consulte o manual do revendedor sobre o pinhão do cassete para instalar/remover o pinhão do cassete.

■ Instalando o rotor do freio a disco

Consulte o manual do revendedor sobre freios a disco para instalar o rotor do freio a disco.

MANUTENÇÃO

■ Valor de tensão do raio

< WH-MT68/WH-MT66/WH-MT35/WH-MT15/WH-MT501/WH-MT600 >

Valor de tensão do raio		
Na dianteira	Lado direito	Lado esquerdo
	600 - 1.000 N	900 - 1.350 N
Na traseira	Lado direito (carreto)	Lado esquerdo
	900 - 1.350 N	600 - 1.000 N

* Estes valores são meramente orientativos.

< WH-MT500/WH-MT620 >

Valor de tensão do raio		
WH-MT500-F/ WH-MT500-F15	Lado direito	Lado esquerdo
	29": 550 - 850 N 27,5": 550 - 919 N	29": 800 - 1.200 N 27,5": 853 - 1.253 N
WH-MT500-F15-B		29" & 27,5": 800 - 1.200 N
WH-MT620-TL-F15-B	29" & 27,5": 880 - 1.158 N	29" & 27,5": 922 - 1.172 N
WH-MT500-R/ WH-MT500-R12	Lado direito (carreto)	Lado esquerdo
	29" & 27,5": 900 - 1.300 N	29": 550 - 850 N 27,5": 550 - 900 N
WH-MT500-R12-B		29" & 27,5": 550 - 900 N
WH-MT620-TL-R12-B	29" & 27,5": 1.003 - 1.253 N	29" & 27,5": 900 - 1.202 N

* Estes valores são meramente orientativos.

MT68/MT66/MT500/MT600/MT620

Número de raios: 24

* Apenas a MT66 de 29 polegadas possui 28 raios na traseira.

MT35/MT15-A/MT501

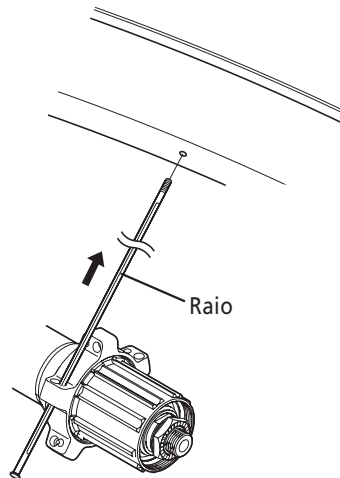
Número de raios: 28

* MT35 tem 24 raios para a dianteira, e MT501 tem 24 raios para a traseira.

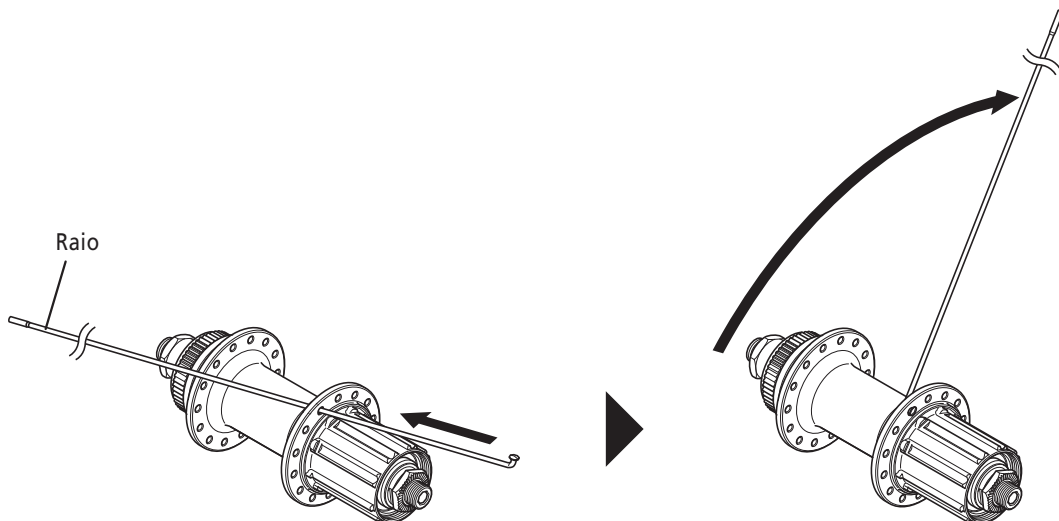
■ Substituir um raio

1. Engate os raios fazendo-os passar pelo cubo, tal como mostrado na figura, para os instalar.

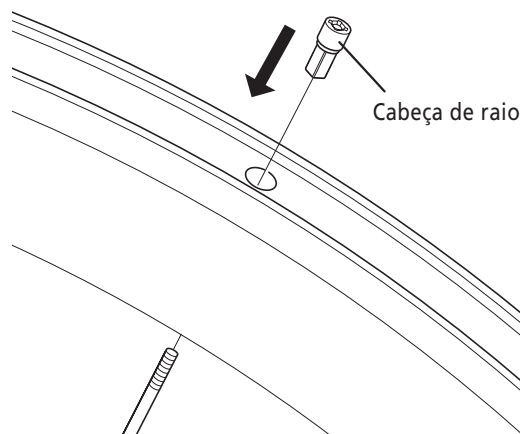
< MT68/MT66/MT600 >



< MT35/MT15-A/MT500/MT501/MT620 >



2.



■ Desmontagem e Montagem < Tipo eixo direto >

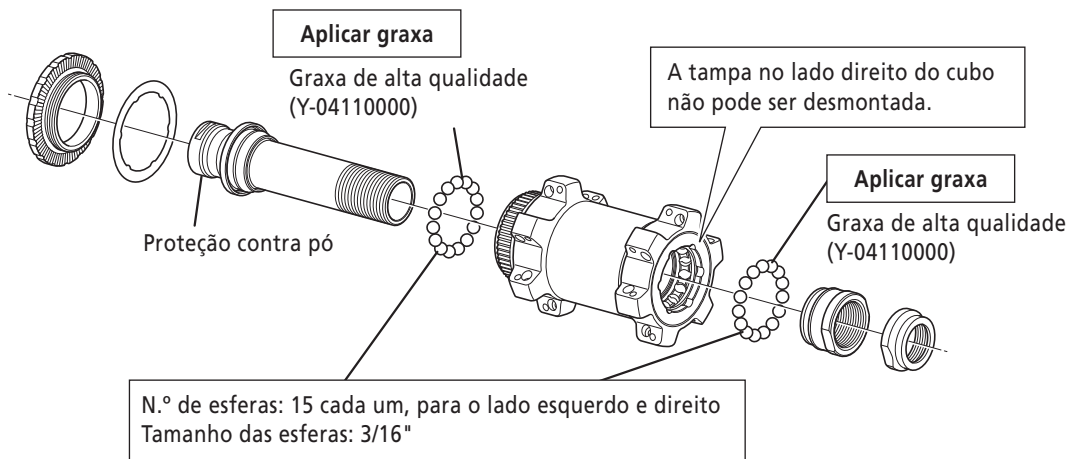
MT68/MT66 < Frente >

< Desmontagem >

Estas unidades podem ser desmontadas como mostrado nas imagens. Deve ser aplicada massa lubrificante regularmente em cada peça.

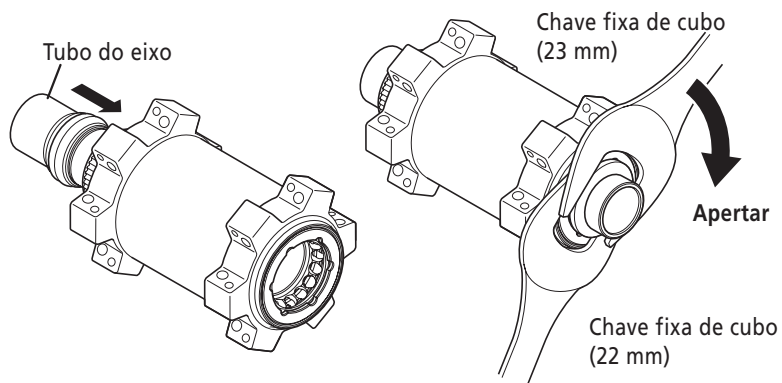
NOTA:

- Ele não pode ser desmontado pelo lado esquerdo do cubo (o lado das serrilhas de fixação do rotor do freio a disco).
- Não desmonte a proteção contra pó que está encaixada no tubo do eixo.



< Montagem >

Instale o tubo do eixo e a seguir utilize as ferramentas originais SHIMANO para apertar a porca de bloqueio para bloquear duas vezes o mecanismo, tal como mostrado na figura.



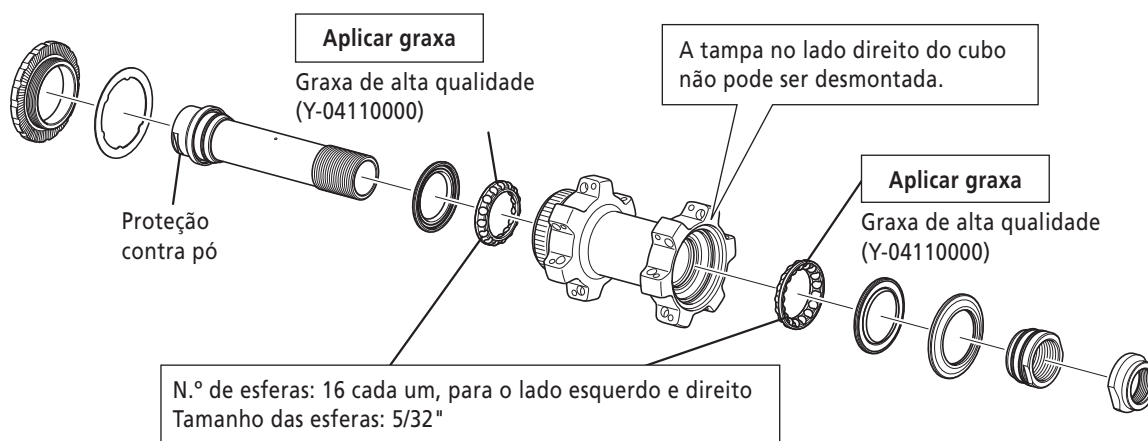
Torque de aperto: 21 - 26 N·m

< Desmontagem >

Estas unidades podem ser desmontadas como mostrado nas imagens. Deve ser aplicada massa lubrificante regularmente em cada peça.

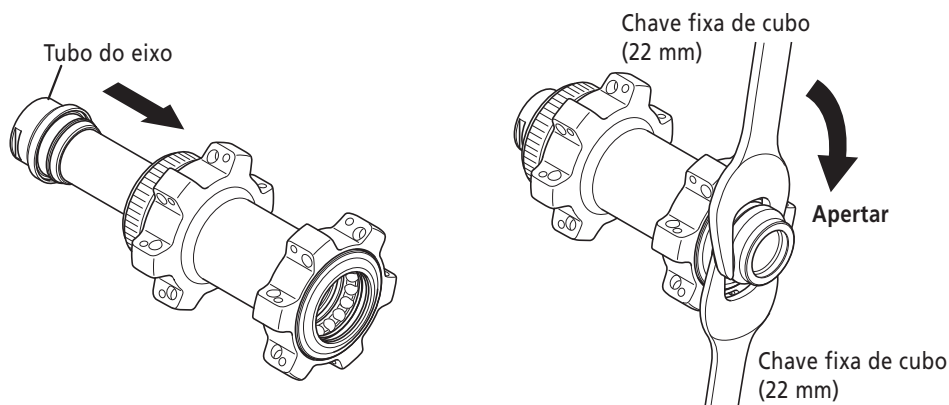
NOTA:

- Ele não pode ser desmontado pelo lado esquerdo do cubo (o lado das serrilhas de fixação do rotor do freio a disco).
- Não desmonte o guarda-pó que está encaixado na tampa do eixo LH.



< Montagem >

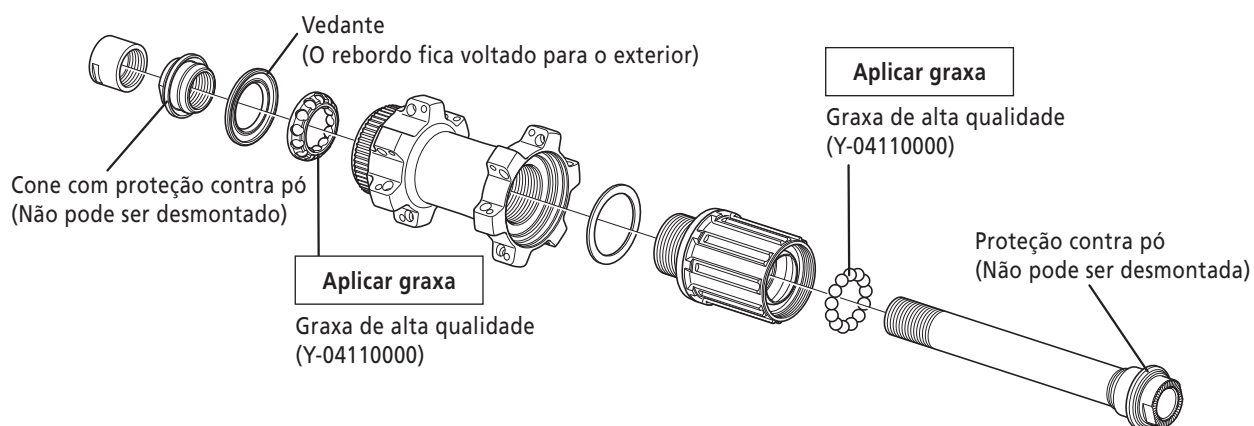
Instale o tubo do eixo e a seguir utilize as ferramentas originais SHIMANO para apertar a porca de bloqueio para bloquear duas vezes o mecanismo, tal como mostrado na figura.



Torque de aperto: 21 - 26 N·m

< Desmontagem >

A unidade pode ser desmontada tal como mostrado na figura. Aplique periodicamente massa lubrificante nas diferentes peças.



NOTA:

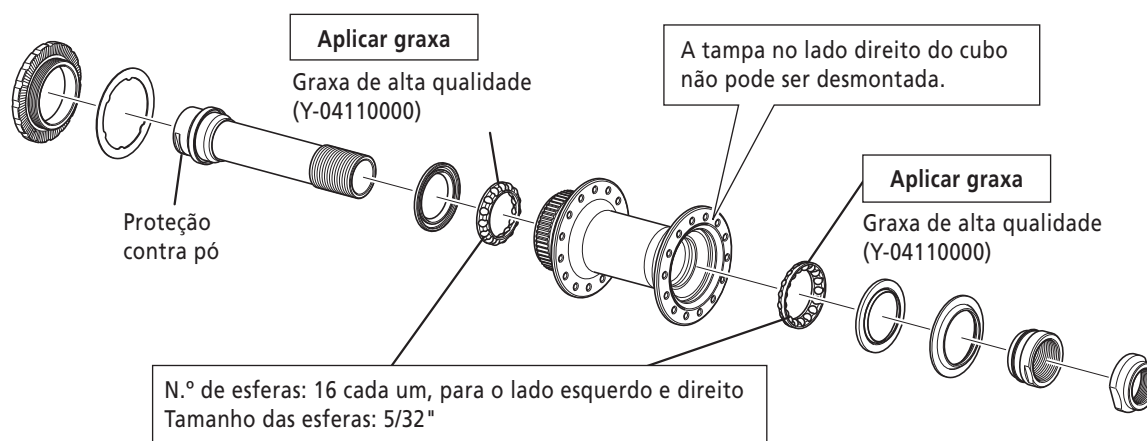
- Ao remover e instalar o vedante, faça-o cuidadosamente para que o vedante não dobre. Ao voltar a colocar o vedante, certifique-se de que a face é a correta e insira-o tanto quanto possível.
- Não desmonte a proteção à prova de água encaixada no cone assim como o eixo do cubo.
- Não tente desmontar o ceco de roda livre, porque pode resultar num mau funcionamento do mesmo.

< Desmontagem >

Estas unidades podem ser desmontadas como mostrado nas imagens. Deve ser aplicada massa lubrificante regularmente em cada peça.

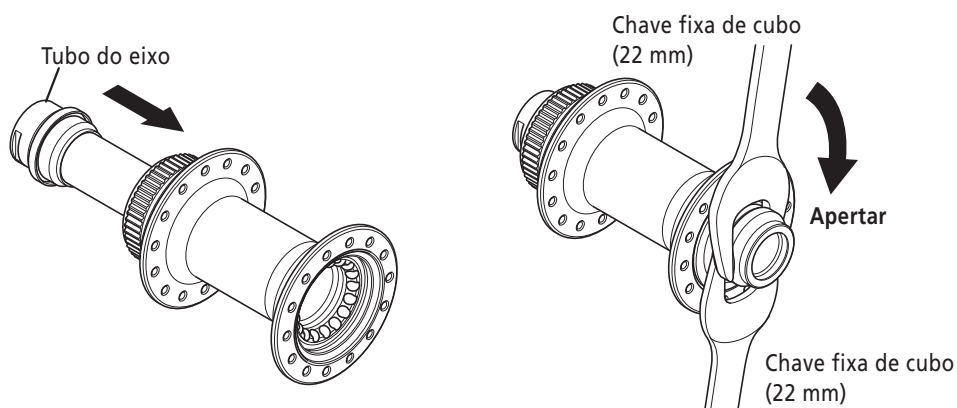
NOTA:

- Ele não pode ser desmontado pelo lado esquerdo do cubo (o lado das serrilhas de fixação do rotor do freio a disco).
- Não desmonte a proteção contra pó que está encaixada no tubo do eixo.



< Montagem >

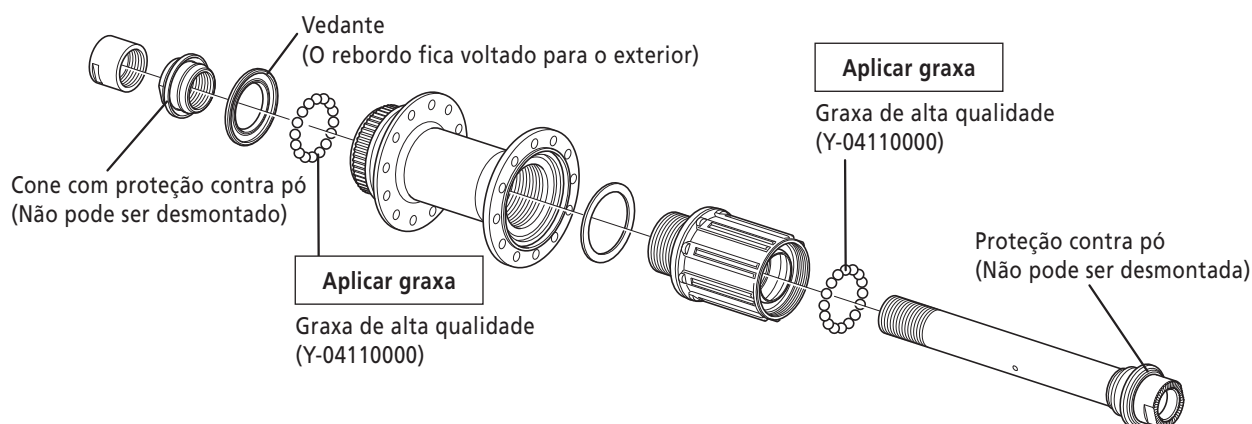
Instale o tubo do eixo e a seguir utilize as ferramentas originais SHIMANO para apertar a porca de bloqueio para bloquear duas vezes o mecanismo, tal como mostrado na figura.



Torque de aperto: 21 - 26 N·m

< Desmontagem >

A unidade pode ser desmontada tal como mostrado na figura. Aplique periodicamente massa lubrificante nas diferentes peças.

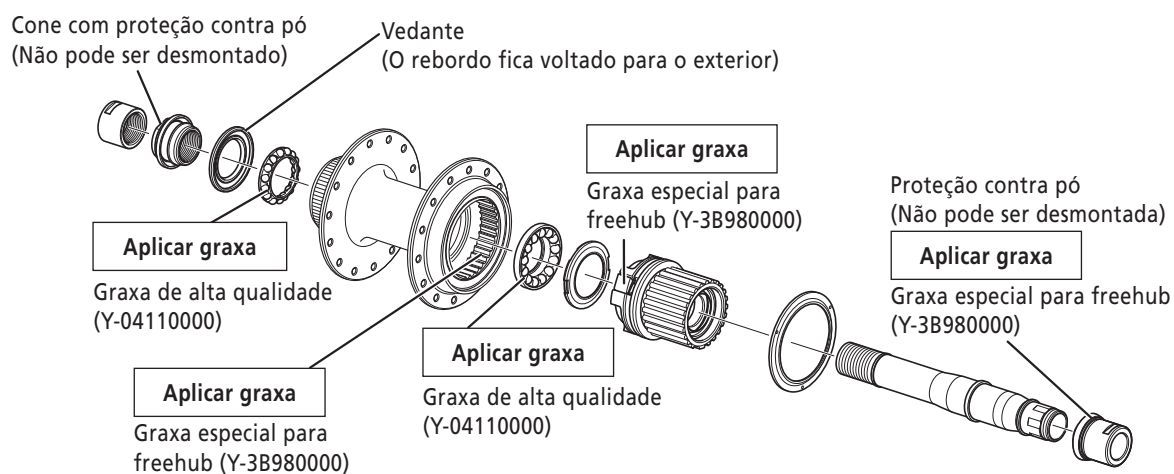


NOTA:

- Ao remover e instalar o vedante, faça-o cuidadosamente para que o vedante não dobre. Ao voltar a colocar o vedante, certifique-se de que a face é a correta e insira-o tanto quanto possível.
- Não desmonte a proteção à prova de água encaixada no cone assim como o eixo do cubo.
- Não tente desmontar o cepo de roda livre, porque pode resultar num mau funcionamento do mesmo.

< Desmontagem >

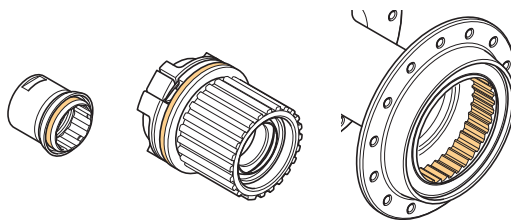
A unidade pode ser desmontada tal como mostrado na figura. Aplique periodicamente massa lubrificante nas diferentes peças.



NOTA:

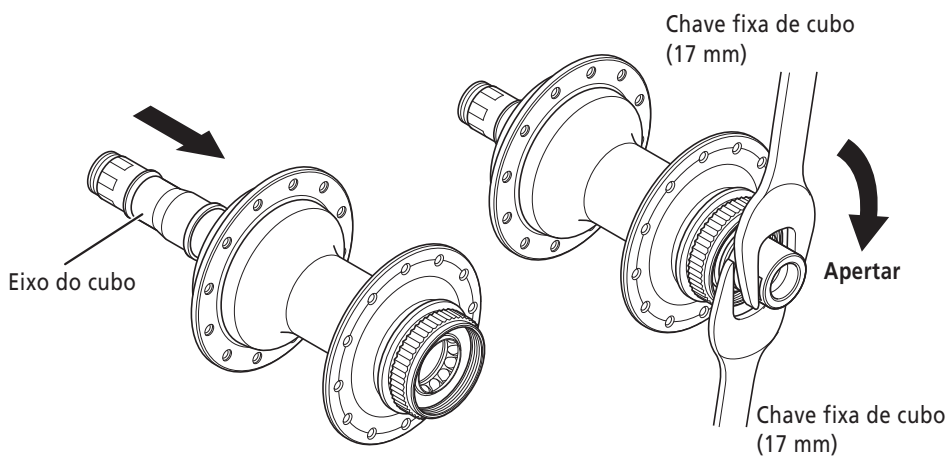
- Ao remover e instalar o vedante, faça-o cuidadosamente para que o vedante não dobre. Ao voltar a colocar o vedante, certifique-se de que a face é a correta e insira-o tanto quanto possível.
- Não desmonte a proteção à prova de água encaixada no cone assim como o eixo do cubo.
- Faça a montagem de acordo com os procedimentos de montagem quando o corpo do freehub tiver sido removido.
- Não tente desmontar o cepo de roda livre, porque pode resultar num mau funcionamento do mesmo.

- Graxa especial é usada para o corpo do freehub. Não misture com outros tipos de graxa, pois isso poderá causar problemas com a operação do mecanismo da embreagem da roda livre.
- Aplique graxa especial para freehub nas áreas indicadas na ilustração.



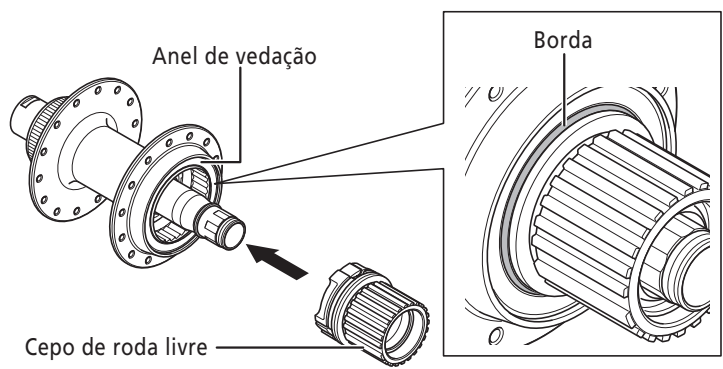
< Montagem >

1. Instale o eixo do cubo e a seguir utilize as ferramentas originais SHIMANO para apertar a porca de bloqueio para bloquear duas vezes o mecanismo, tal como mostrado na figura.

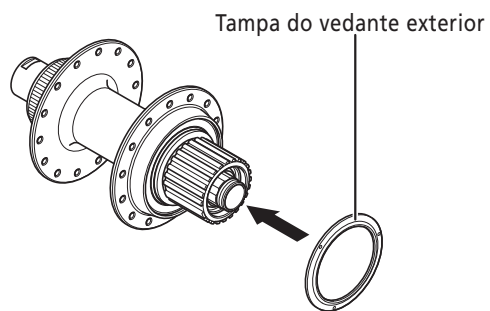


**Torque de aperto:
10 - 15 N·m**

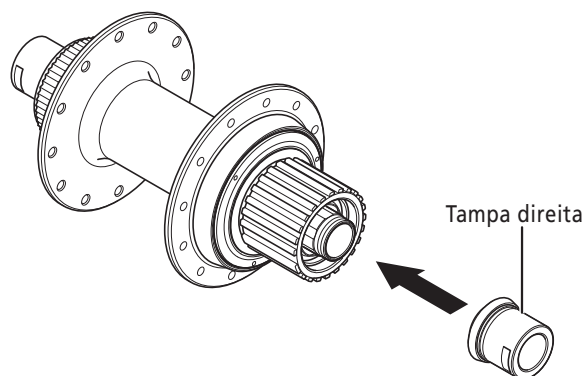
2. Instale o novo corpo do freehub.
Após instalar o corpo do freehub, certifique-se de que a borda do anel de vedação não está virada para o lado errado.



3. Insira a tampa vedante na parte com ranhuras e instale-a.



4. Instale a tampa direita.
Certifique-se de empurrar até que conecte com um clique.

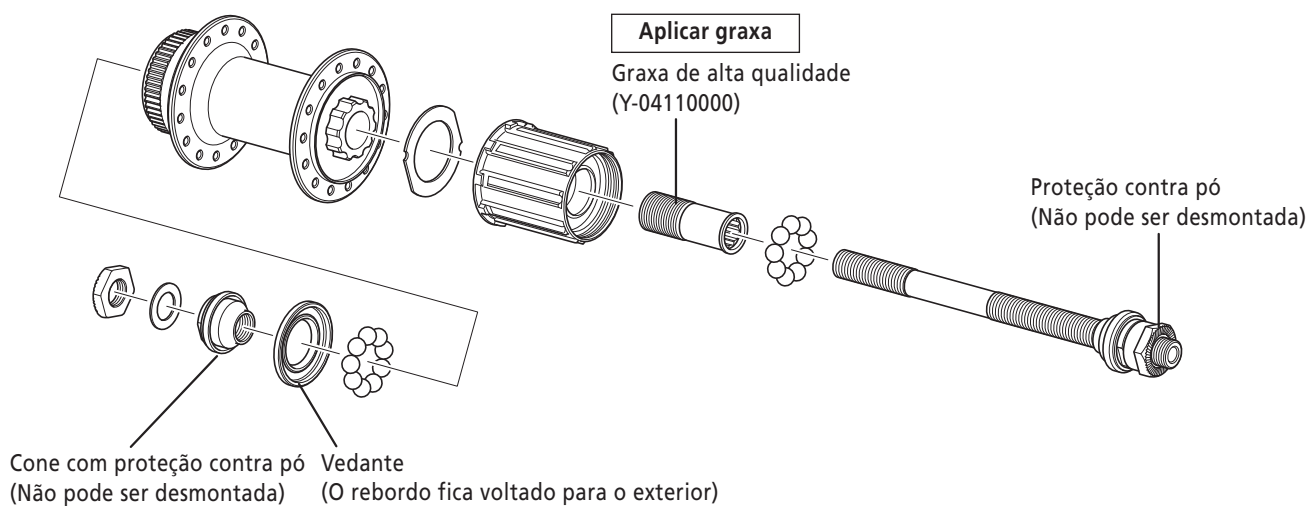


NOTA:

- Ao remover e instalar o vedante, faça-o cuidadosamente para que o vedante não dobre. Ao voltar a colocar o vedante, certifique-se de que a face é a correta e insira-o tanto quanto possível.
- Não desmonte a proteção à prova de pó que está encaixada no cone.
- Não tente desmontar o cepo de roda livre, porque pode resultar num mau funcionamento do mesmo.

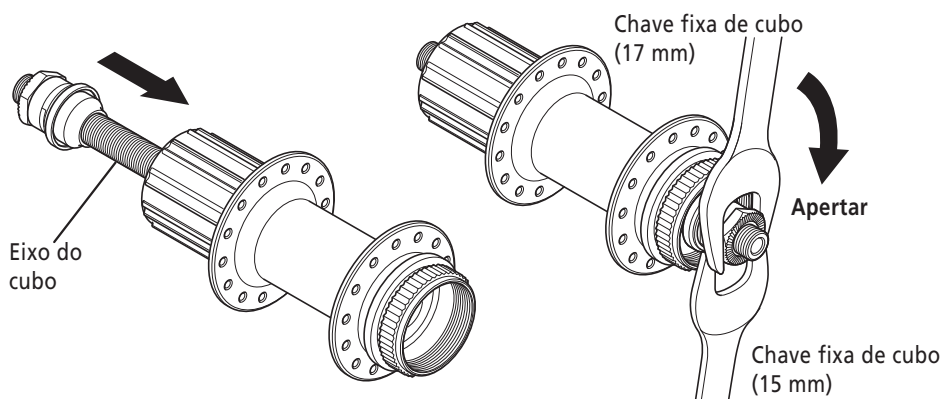
< Desmontagem >

A unidade pode ser desmontada tal como mostrado na figura. Aplique periodicamente massa lubrificante nas diferentes peças.



< Montagem >

Instale o eixo do cubo e a seguir utilize as ferramentas originais SHIMANO para apertar a porca de bloqueio para bloquear duas vezes o mecanismo, tal como mostrado na figura.



Torque de aperto: 10 - 15 N·m

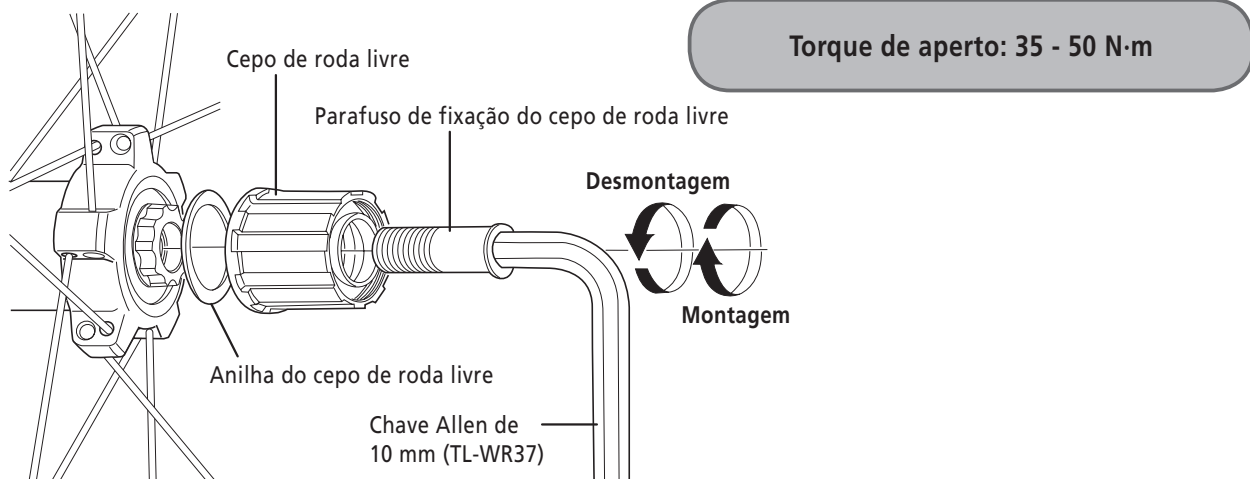
■ Substituição do cepo da roda livre < Tipo Blocagem rápida >

Depois de retirar o eixo do cubo, remova o parafuso de fixação do cepo de roda livre (dentro do cepo) e depois substitua o cepo de roda livre.

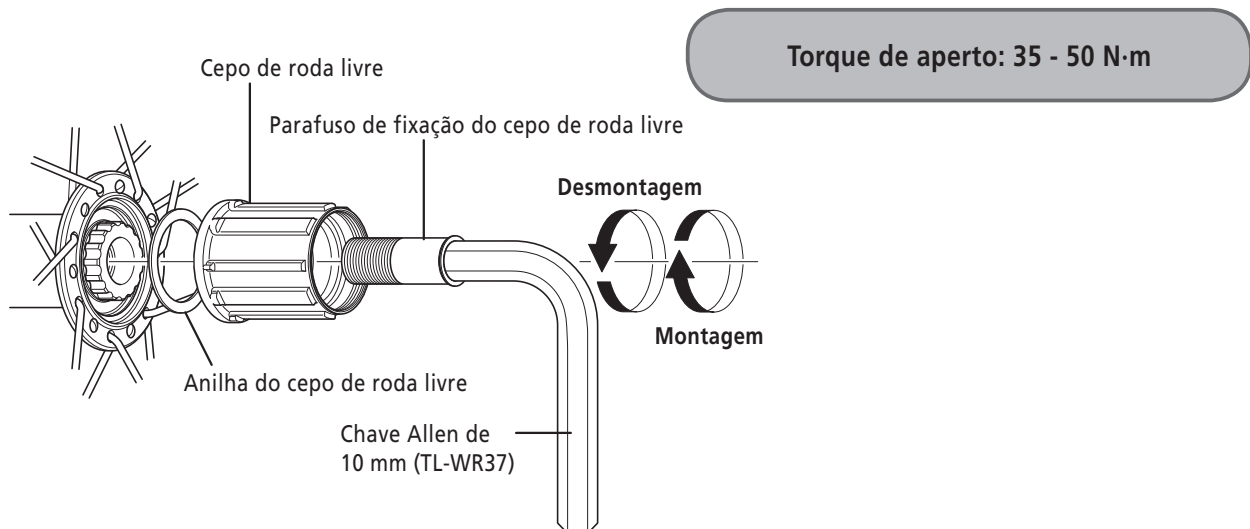
NOTA:

Não tente desmontar o cepo de roda livre, porque pode resultar num mau funcionamento do mesmo.

< MT68/MT66 >



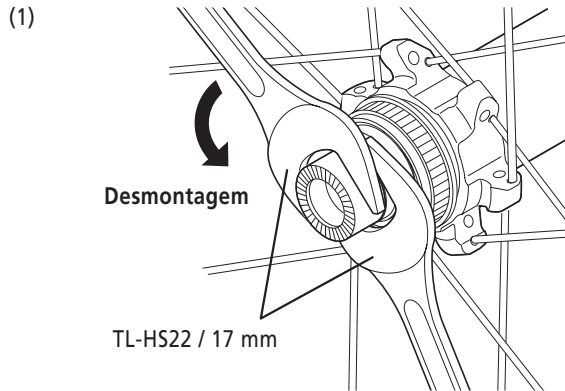
< MT35/MT15-A >



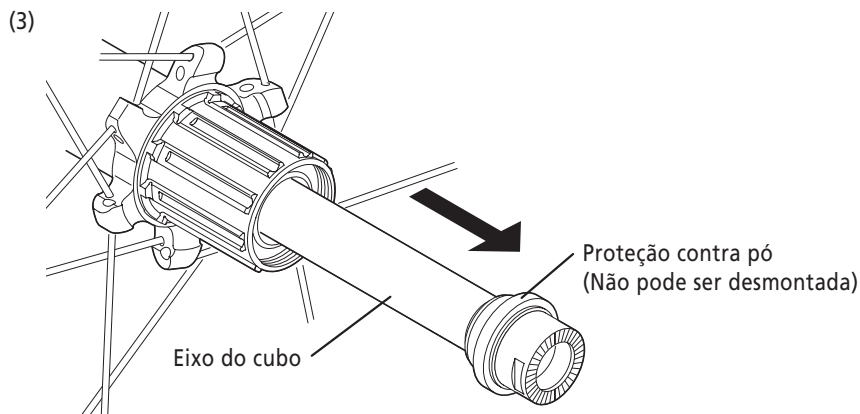
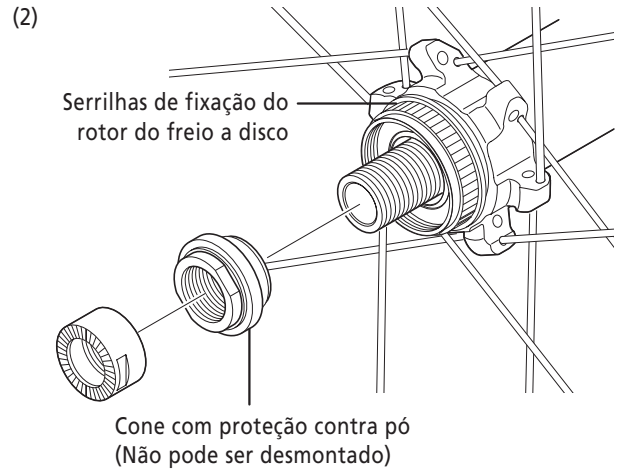
■ Substituição do cepo de roda livre < Tipo Eixo direto >

MT68/MT66/MT600

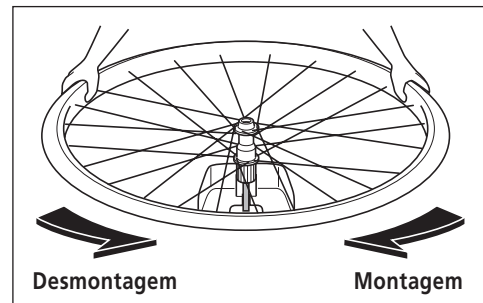
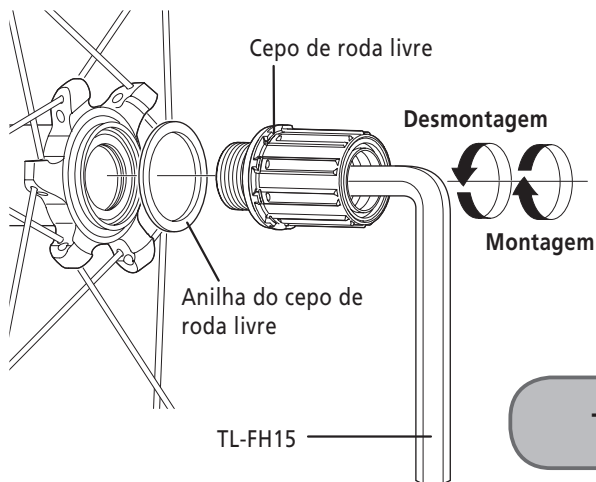
1. Primeiro, retire o eixo do cubo seguindo o procedimento mostrado na imagem. A secção de bloqueio duplo do lado da roda livre não pode ser desmontada.



Torque de aperto do lado esquerdo:
15 - 20 N·m



2. Depois de retirar o eixo do cubo, remova o parafuso de fixação do cepo de roda livre (dentro do cepo) e depois substitua o cepo de roda livre.

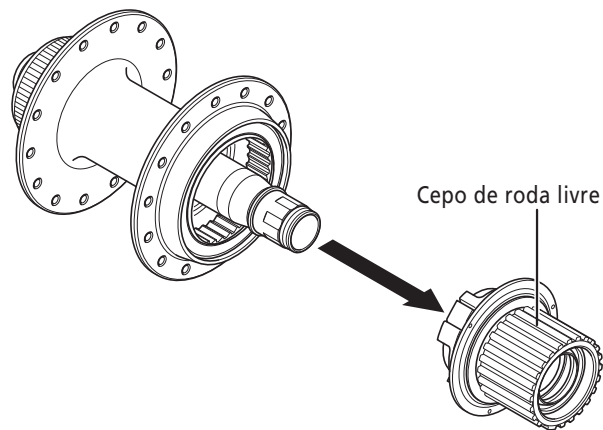


Torque de aperto: 150 N·m

1. Remova a tampa direita.



2. Tire o corpo do freehub e substitua-o.



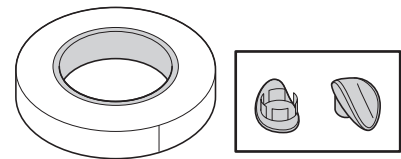
Tipo A: tipo que usa fita de revestimento e tampas de orifício do aro

■ Substituição da fita de revestimento e tampas de orifício do aro

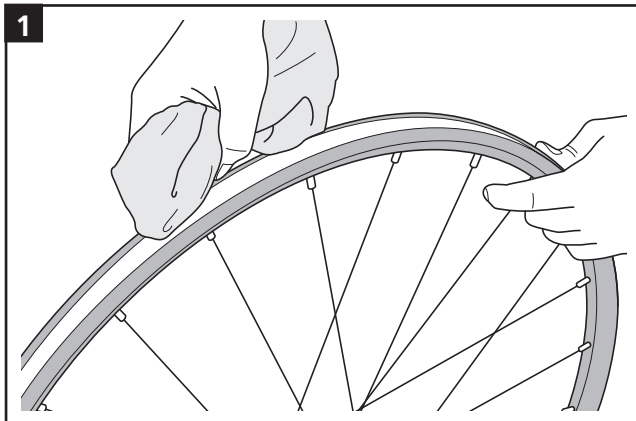
< WH-MT66/MT66-29/MT68 >

Comum aos pneus sem câmara de ar (tubeless) e pneus normais

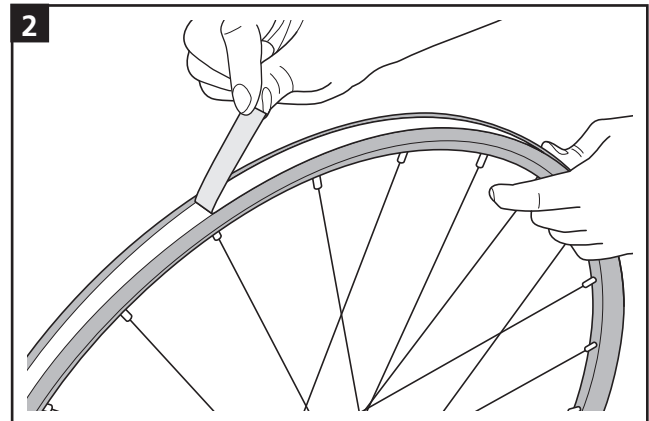
- A fita de revestimento não pode ser reutilizada. Use fita nova aquando da substituição.
- Use uma fita revestimento que corresponda à largura do aro.
- Recomenda-se a utilização de fita de revestimento e tampas de orifício do aro originais SHIMANO para evitar furos e outros danos possíveis.



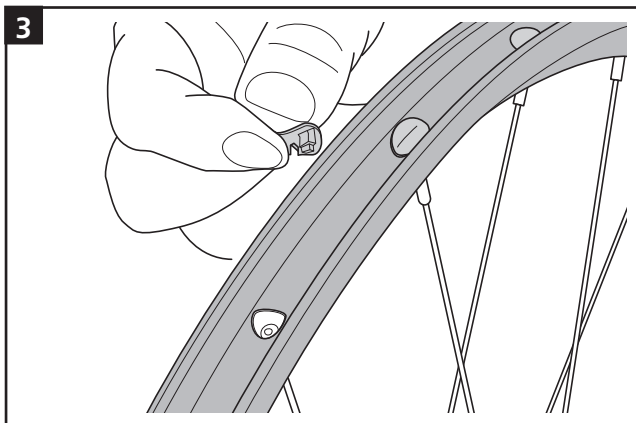
Fita de revestimento e tampas de orifício do aro



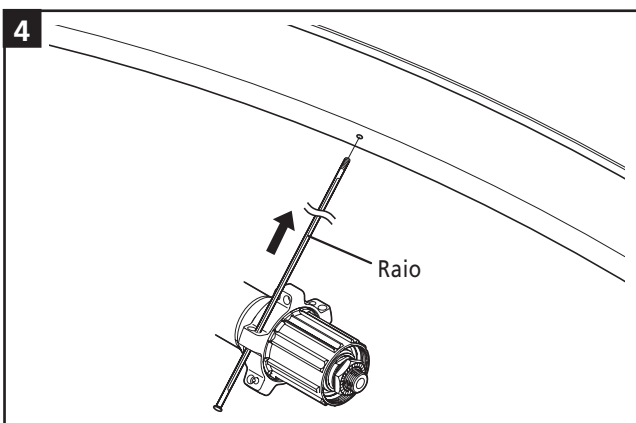
1 Quando usar um líquido de vedação, limpe-a completamente (pode ser lavada com água).



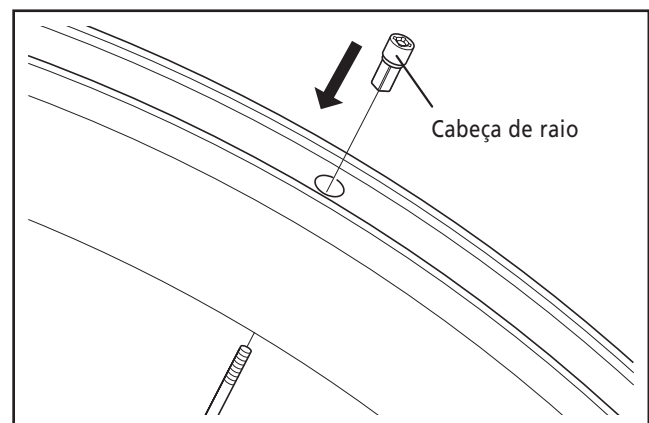
2 Retire a fita de revestimento.

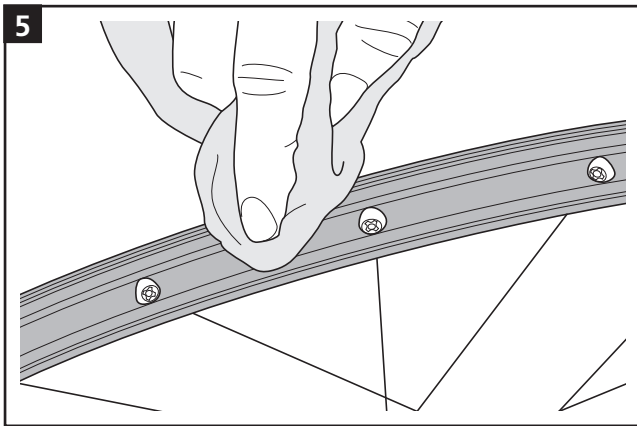


3 Retire o tampão de orifícios do aro.

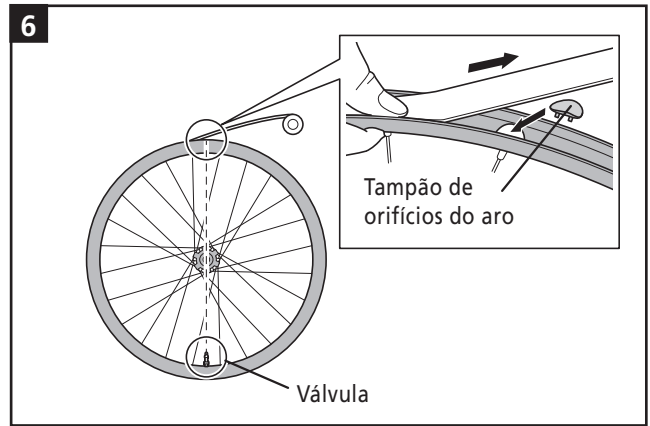


4 Substitua os raios.





5
Limpe os orifícios do aro e a superfície do aro onde a fita será aplicada.



6
Aplique fita de revestimento nova ao mesmo tempo que coloca o tampão de orifícios do aro.

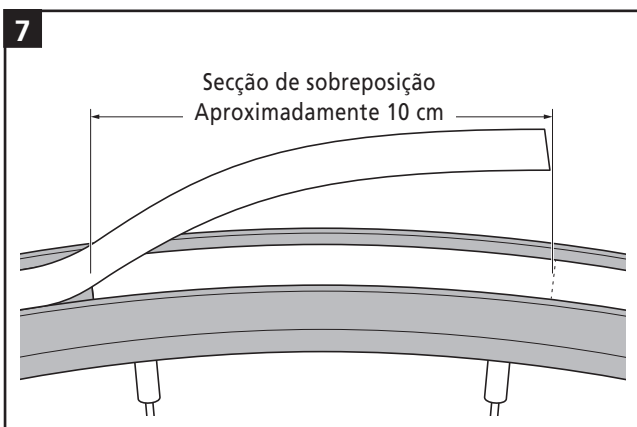
* Comece a aplicar a fita do lado oposto ao da válvula e termine cobrindo parcialmente a fita.

* Aplique a fita de revestimento de modo a que não fique para uns dos lados, mas sim exatamente no meio do aro, tal como mostrado na figura seguinte.

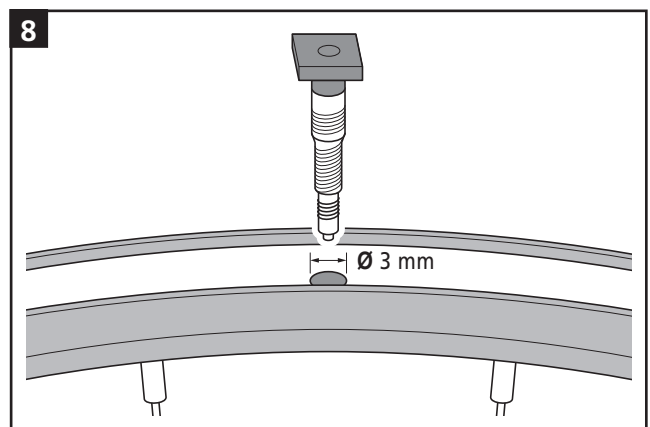


* Puxe, em certa medida, a fita com a mão aquando da sua aplicação.

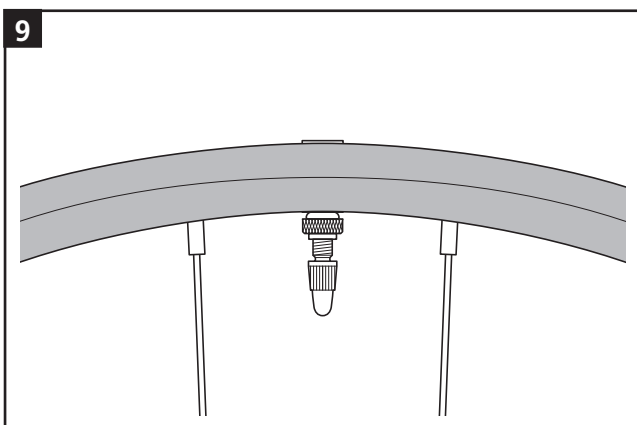
* Não utilize uma ferramenta (use a mão). Caso contrário, a fita pode rasgar.



7
Cole cuidadosamente a fita ao aro, de uma extremidade à outra.



8
Finalmente, realize um furo-piloto com 3 mm de diâmetro na secção do orifício da válvula e, de seguida, coloque a válvula.



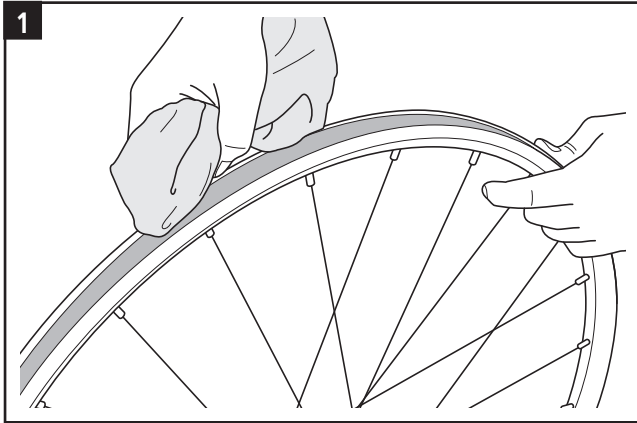
9

Tipo B: tipo que usa apenas fita do tubeless e não requer tampas de orifício do aro

■ Substituição da fita de pneu sem câmara de ar

< WH-MT66/MT66-29/MT68/MT501/MT600/MT620 >

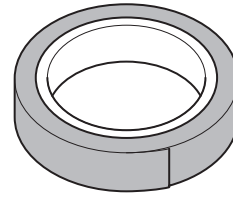
Comum aos pneus sem câmara de ar (tubeless) e pneus normais



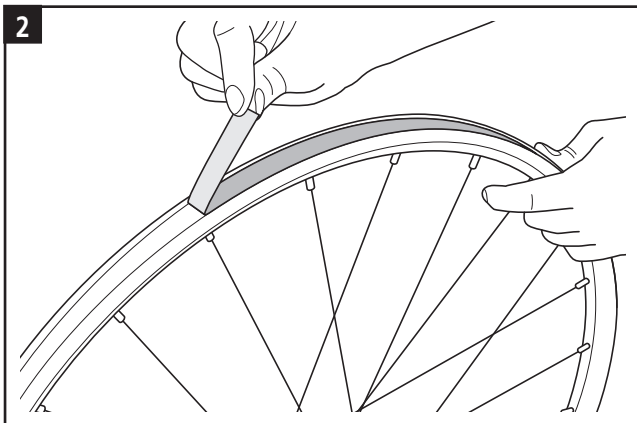
Quando utilizar um líquido vedante, limpe-o completamente.

NOTA: A fita de pneu sem câmara de ar não pode ser reutilizada. Use fita nova aquando da substituição.

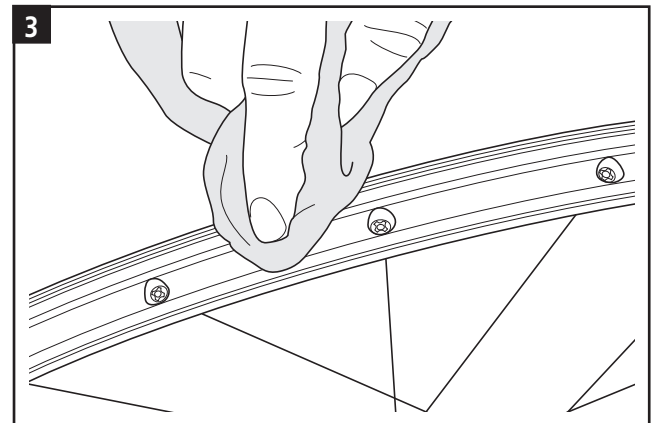
- Use uma fita de pneu sem câmara de ar que corresponda à largura do aro.
- Recomenda-se a utilização de fita original SHIMANO para pneus sem câmara de ar de modo a evitar furos e outros danos possíveis.



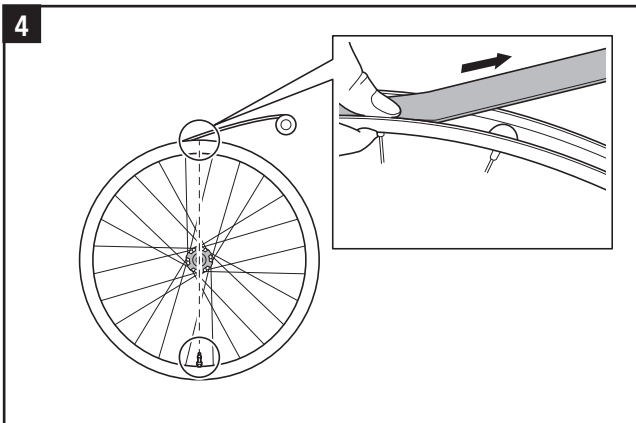
Fita de pneu sem câmara de ar



Retire a fita de pneu sem câmara de ar.



Limpe os orifícios do aro e a superfície do aro onde a fita será aplicada.

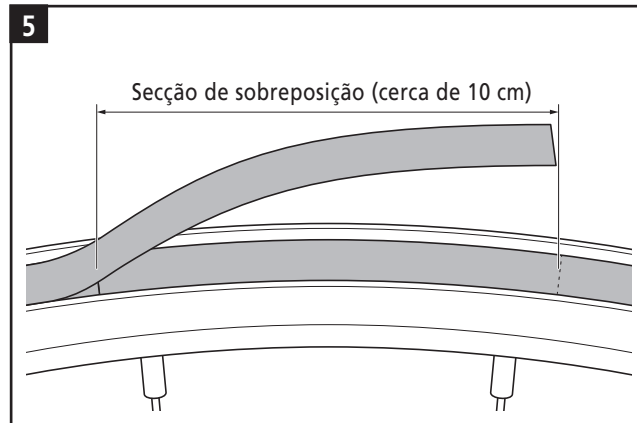


4 Cole uma nova fita de pneu sem câmara de ar. Comece a colar a fita do lado oposto à válvula.

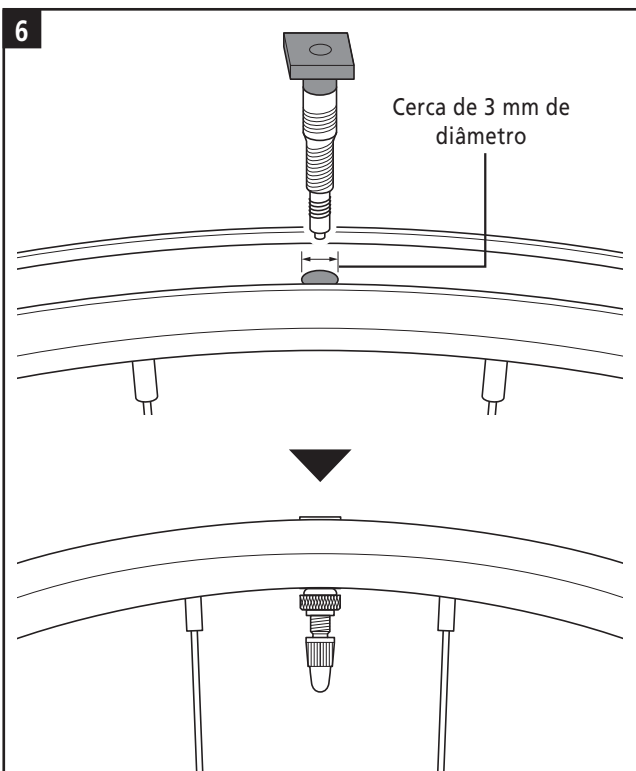
* Cole a fita de pneu sem câmara de ar no meio do aro, não de um dos lados, tal como mostrado na figura seguinte.



* Para colar a fita não use uma ferramenta (use a mão) pois a fita pode rasgar. Puxe, em certa medida, a fita com a mão aquando da sua aplicação.



5 Sobreponha as extremidades da fita em cerca de 10 cm. Cole de forma segura ambas as extremidades da fita ao aro.



6 Realize um furo-piloto com 3 mm de diâmetro na secção do orifício da válvula e, de seguida, coloque a válvula.

■ Como usar um líquido de vedação (No caso de tipo A)

Nome do produto	Líquido de Vedação para Rodas
Volume	300 mL
Ingredientes	Propilenoglicol, fibras químicas, agente anti-corrosão, conservantes anti-putrefação
Utilização prevista	Este líquido de vedação é usado para converter rodas SHIMANO com "Sistema Tubeless com Fita de Vedação" em rodas sem câmara de ar (tubeless). Não se destina a evitar furos nem a reparar pneus.

PARA GARANTIR A SEGURANÇA

⚠ AVISO

- Use este produto apenas depois de ter lido atentamente e ter compreendido todas as instruções.
- Não ingira este produto. Em caso de ingestão acidental, beba muita água e procure imediatamente aconselhamento médico.
- Proteja os seus olhos com óculos ou outros dispositivos quando utilizar este produto. Se o produto entrar em contacto com os olhos, lava abundantemente os olhos com água e procure imediatamente aconselhamento médico.

NOTA

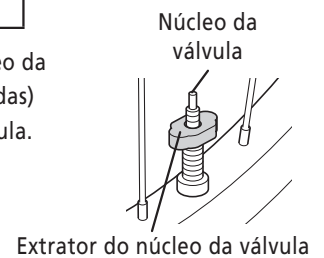
- Não misture este produto com outro produto para utilização.
- A válvula deve estar voltada para cima aquando do enchimento dos pneus. O líquido de vedação pode escorrer se a válvula estiver voltada para baixo.
- Não use um dispositivo pneumático para esvaziar os pneus. O líquido de vedação pode vaziar, o que pode provocar danos no dispositivo pneumático.
- Este produto pode ser facilmente limpo enxaguando com água.
- Se tem alguma dúvida sobre qualquer informação contida neste rótulo, contacte o local de compra ou um revendedor de bicicletas.
- Pode visualizar online os manuais de revendedor no nosso sítio Web (<https://si.shimano.com>).

ARMAZENAMENTO E ELIMINAÇÃO

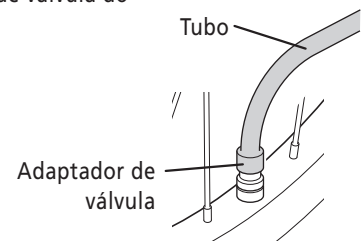
- Evite a exposição à luz solar direta e guarde num local bem ventilado com a tampa interna e a proteção devidamente instaladas.
- Manter fora do alcance das crianças.
- Elimine o reservatório quando estiver vazio ou quando todo o conteúdo tiver sido consumido.

MODO DE UTILIZAÇÃO

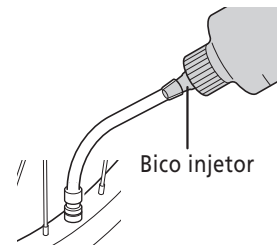
1. Utilizar um extrator do núcleo da válvula (fornecido com as rodas) para retirar o núcleo da válvula.



2. Coloque o adaptador de válvula do tubo sobre a válvula.



3. Retire a tampa e a tampa interna do recipiente com o líquido de vedação e introduza o bico injetor no tubo.

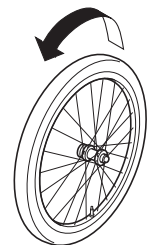


4. Introduza a quantidade especificada de líquido de vedação. Guia da quantidade de líquido de vedação: 100 mL para pneus de 26 polegadas, 150 mL para pneus de 29 polegadas

5. Reinstale firmemente o núcleo da válvula e insufla a quantidade de ar especificada no pneu.

6. Rode a roda para espalhar o líquido de vedação pelo pneu.

7. Verifique se a roda tem alguma fuga de ar depois de deixar a roda repousar durante várias horas.



Montagem e desmontagem de pneus sem câmara de ar

PARA GARANTIR A SEGURANÇA

AVISO

- Depois de ler atentamente este manual, guarde-o em um local seguro para consulta posterior.
- Os pneus devem ser instalados e removidos à mão. Se isso for difícil, você poderá usar uma alavanca de pneu em plástico para rodas para pneu tubeless. Nesses casos, certifique-se de que a superfície do aro não tenha sido afundada, arranhada ou trincada, pois haverá o risco de causar danos à vedação do ar entre o pneu e o aro, o que poderá resultar em vazamento de ar. Para aros em carbono, verifique se não há descascamento do carbono ou trincas, etc. Finalmente, certifique-se de que não haja vazamento de ar.

CUIDADO

- Não use fita de aro se também não usa câmara de ar interna. A fita de aro pode dificultar a desmontagem e a montagem do pneu, o pneu ou a câmara de ar podem ficar danificados ou os pneus podem furar repentinamente e sair, facto que poderia resultar em ferimentos graves.
- Não aperte demasiado a porca da válvula; caso contrário, a vedação da válvula pode ficar deformada e podem ocorrer fugas de ar.

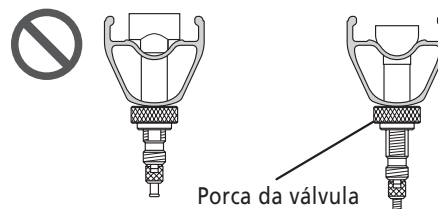
Nota

- Se for difícil montar os pneus, use água simples ou água com sabão para os fazer deslizar mais facilmente.
- Quando usar uma roda do tipo A, se for difícil encaixar ou encher o pneu de ar, aplique o vedante na secção do rebordo.
- Os produtos não possuem garantia contra o desgaste e a deterioração naturais decorrentes do uso e do envelhecimento.

MODO DE UTILIZAÇÃO

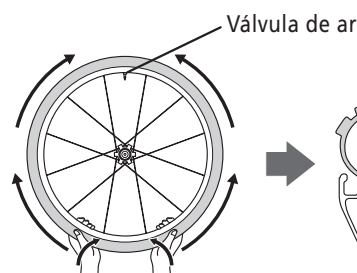
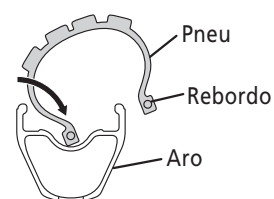
1. Montagem de válvulas em pneus sem câmara de ar (tubeless)

- Monte a válvula de modo a que fique como mostrado na figura. Quando apertar a porca da válvula, verifique se a válvula não roda juntamente com a porca.

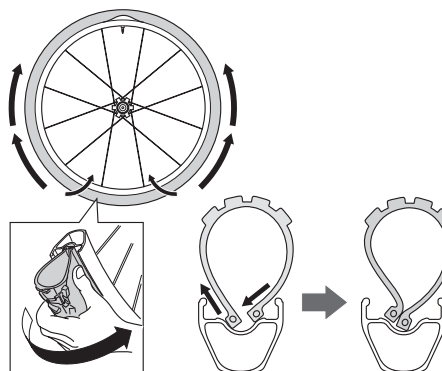


2. Montagem dos pneus

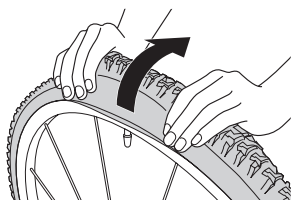
- Introduza o rebordo de um dos lados do pneu tal como mostrado na figura. Neste ponto, certifique-se de que não existem partículas estranhas no rebordo do pneu, aro e válvula.
- Introduza o rebordo do outro lado do pneu começando pelo ponto oposto à válvula de ar.



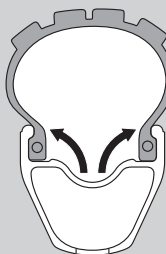
Será mais difícil introduzir o rebordo junto à válvula de ar. Nesses casos, levante manualmente o rebordo começando pelo lado oposto do pneu e vá progredindo até à zona da válvula de ar.



Por fim, segure o pneu com ambas as mãos, tal como mostrado na figura, e introduza o pneu no aro.

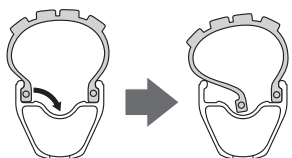


Insufle com ar para encaixar os rebordos dos pneus no aro tal como mostrado na figura. Depois disso, esvazie o pneu e verifique se o rebordo está encaixado no aro. De seguida, volte a encher o pneu à pressão normal de utilização. Se o rebordo não estiver encaixado no aro, o rebordo separa-se do aro quando o pneu é esvaziado. (Máx: 400 kPa/58 psi)



3. Desmontagem dos pneus

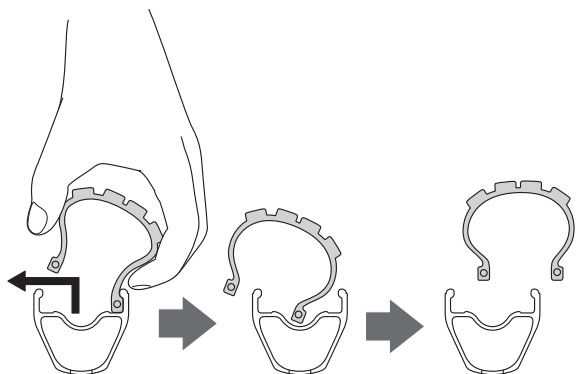
- Para desmontar um pneu, esvazie-o e depois empurre o rebordo de um dos lados do pneu até à zona central do aro, tal como mostrado na figura.



NOTA:

Certifique-se de que apenas pressiona o rebordo de um dos lados do pneu. Se pressionar os rebordos de ambos os lados, será difícil retirar os pneus. Se tiver empurrado os rebordos de ambos os lados, encha o pneu uma vez mais para encaixar os rebordos e, de seguida, retire o pneu realizando novamente o procedimento desde o início.

- Retire o rebordo de um dos lados do pneu, começando do ponto mais próximo da válvula de ar e, de seguida, retire o rebordo do outro lado do pneu.



4. Notas quando se utiliza câmaras de ar

- Desaperte a contraporca da válvula de ar e retire esta última.
- Introduza o rebordo de um dos lados do pneu, tal como mostrado na figura.



- Humedeça generosamente as extremidades externas do aro e os rebordos do pneu e introduza a câmara de ar, ligeiramente insuflada, dentro do pneu para que esta possa deslizar suavemente.
- Certifique-se de que a válvula da câmara de ar é apropriada para utilização com o aro.
- Introduza o rebordo de um lado do pneu começando pelo lado do aro oposto à válvula de ar. Tenha cuidado para não perfurar neste ponto a câmara de ar. Se necessário, use água com sabão.
- Encha a câmara de ar até que o pneu encaixe no local correto.
- Não use fita de aro se também não usa câmara de ar interna. A fita de aro pode dificultar a desmontagem e a montagem do pneu, o pneu ou a câmara de ar podem ficar danificados ou os pneus podem furar repentinamente e sair, facto que poderia resultar em ferimentos graves.
- Contacte o seu revendedor quanto às especificações das câmaras de ar que podem ser usadas.

