

Manual do Revendedor

ESTRADA	MTB	Trekking
City Touring/ Comfort Bike	URBAN SPORT	E-BIKE

Câmbio dianteiro

DURA-ACE

FD-R9100

ULTEGRA

FD-R8000

105

FD-5801

FD-R7000

Os procedimentos para o ajuste da tensão do cabo e o ajuste superior diferem daqueles dos modelos anteriores.
Por razões de segurança, certifique-se de ler atentamente este manual do revendedor antes da utilização e siga-o para uma utilização correta.

ÍNDICE

AVISO IMPORTANTE.....	3
PARA GARANTIR A SEGURANÇA.....	4
LISTA DE FERRAMENTAS A USAR.....	7
INSTALAÇÃO.....	9
Tipo Braze on	9
Tipo abraçadeira	12
Instalação do câmbio dianteiro usando um adaptador tipo abraçadeira (SM-AD91)	13
AJUSTES	15
Conexão e fixação do cabo interno	15
Ajuste da tensão do cabo	18
Ajuste superior	19
Ajuste inferior	20
Encaminhamento e corte do excesso de cabo.....	21
Quadro de resolução de problemas.....	22
MANUTENÇÃO	24
Substituição da placa de deslizamento.....	24

AVISO IMPORTANTE

- **Este manual do revendedor destina-se principalmente a ser utilizado por mecânicos de bicicleta profissionais.**
Os utilizadores que não possuam formação profissional para montagem de bicicletas não devem tentar instalar os componentes utilizando os manuais de revendedor.
Se qualquer parte da informação fornecida no manual não for clara, não continue com a instalação. Em vez disso, contate o seu local de compra ou um revendedor de bicicletas local para assistência.
- Certifique-se de que lê todos os manuais de instruções fornecidos com o produto.
- Não desmonte nem modifique o produto para além do referido nas informações fornecidas neste manual do revendedor.
- Todos os manuais de revendedor e de instruções podem ser consultados online no nosso sítio Web (<http://si.shimano.com>).
- Respeite as regras e as regulamentações apropriadas do país, estado ou região em que conduz o seu negócio como revendedor.

Por razões de segurança, certifique-se de que lê atentamente este manual do revendedor antes da utilização e siga-o para uma utilização correta.

As instruções que se seguem devem ser sempre observadas para prevenir ferimentos pessoais e danos físicos no equipamento e zona envolvente. As instruções estão classificadas de acordo com o grau de perigo ou danos que podem ser causados se o produto for usado incorretamente.

PERIGO

O não cumprimento das instruções irá resultar em morte ou ferimentos graves.

AVISO


O não cumprimento das instruções poderá resultar em morte ou ferimentos graves.

CUIDADO

O não cumprimento das instruções poderá provocar ferimentos pessoais ou danos físicos no equipamento e na zona envolvente.

PARA GARANTIR A SEGURANÇA

AVISO

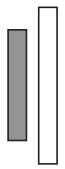

- **Aquando da instalação dos componentes, certifique-se de que segue as instruções fornecidas nos manuais de instruções.**
Recomenda-se apenas a utilização de peças Shimano originais. Se peças como parafusos e porcas ficarem soltas ou danificadas, a bicicleta poderá tombar repentinamente, o que poderá provocar ferimentos graves.
Além disso, se os ajustes não forem corretamente realizados, poderão ocorrer problemas e a bicicleta poderá tombar repentinamente, o que poderá provocar ferimentos graves.
-  Certifique-se de utilizar óculos de proteção da visão aquando da realização de trabalhos de manutenção, tais como a substituição de peças.
- Depois de ler atentamente o manual do revendedor, guarde-o num local seguro para consulta posterior.

Certifique-se de que também informa os utilizadores do seguinte:

- Tenha cuidado para não deixar que as bainhas das suas roupas fiquem presas na corrente enquanto anda de bicicleta. Caso contrário, pode cair da bicicleta.

NOTA**Certifique-se de que também informa os utilizadores do seguinte:**

- Se não for possível realizar suavemente a mudança de velocidades, limpe o desviador e lubrifique todas as peças móveis.
- Quando a corrente se encontrar em uma das posições mostradas na figura, a corrente poderá tocar nas coroas dianteiras ou no câmbio dianteiro e provocar ruído. Se o ruído constituir um problema, mude a corrente para o segundo pinhão maior.

	Dupla
Roda da pedaleira dianteira	
Carreto traseiro	

- Os produtos não possuem garantia contra o desgaste e a deterioração naturais decorrentes do uso e do envelhecimento.

Para instalação na bicicleta e manutenção:

- Use uma espiral selada OT-SP e um guia e cabo para uma operação suave.
- Lubrifique o cabo interno e o interior da espiral antes da utilização para garantir que estes deslizam corretamente. Não permita a acumulação de poeira no cabo interno. Se a massa lubrificante do cabo interno estiver removida, recomenda-se a aplicação de massa lubrificante SIS SP41 (Y04180000).
- Se usar uma espiral completa, conecte a extremidade com o cone da espiral (em resina) ao câmbio.
- Se usar a bicicleta em uma região fria, use o cone externo selado (em resina) para proteger contra congelamento.
- Caso os elos da corrente estejam tão soltos ao ponto em que não é possível fazer ajustes ao mecanismo de troca de velocidades, deve substituir a mudança.

Lado do câmbio







O produto real pode diferir da figura uma vez que este manual se destina principalmente a explicar os procedimentos de utilização do produto.

LISTA DE FERRAMENTAS A USAR

LISTA DE FERRAMENTAS A USAR

As ferramentas a seguir são necessárias para fins de instalação, ajuste e manutenção.

Ferramenta		Ferramenta	
	Chave Allen de 2 mm		Chave Allen de 5 mm
	Chave Allen de 4 mm		Alicate

INSTALAÇÃO

INSTALAÇÃO

NOTA

Em um quadro em carbono, mesmo o torque de aperto recomendado pode ser excessivo e provocar danos no quadro, ou ser insuficiente para a fixação no mesmo. Para o valor de torque apropriado, consulte o fabricante de toda a bicicleta ou o fabricante do quadro.

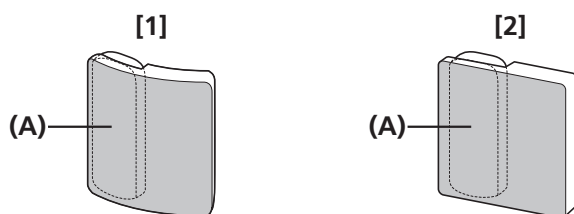
■ Tipo Braze on

Se instalar o câmbio dianteiro em um quadro do tipo fixação soldado, deverá ser fixada uma placa de reserva ao tubo do selim. Certifique-se sempre de instalar a placa de reserva para evitar danos no quadro devido à pressão aplicada pelo parafuso de apoio do câmbio dianteiro.

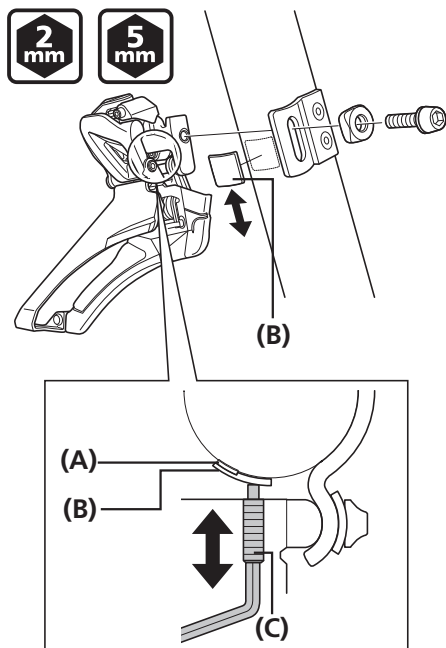
Instalação da placa de reserva

Duas placas de proteção (uma placa com uma superfície de adesão curva [1] e uma placa com uma superfície plana [2]) ou uma placa de reserva (somente com superfície curva [1]) é incluída.

Se forem incluídas 2 placas, use o tipo que corresponder ao formato do quadro.



(A) Fita



Identifique a posição em que o parafuso de apoio toca diretamente no quadro quando o parafuso de apoio do câmbio dianteiro for ajustado e fixe a placa de reserva nessa posição.

Além disso, evite posicionar a fita que une a placa de reserva ao tubo do selim no local em que o parafuso de apoio toca diretamente no quadro.

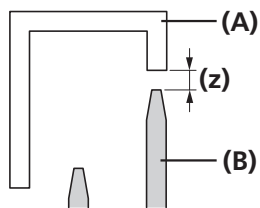
(A) Fita

(B) Placa de reserva

(C) Parafuso de apoio

Instalação do câmbio dianteiro

1



Ajuste de forma que haja uma folga de 1 - 3 mm entre a placa externa da guia da corrente e a coroa maior.

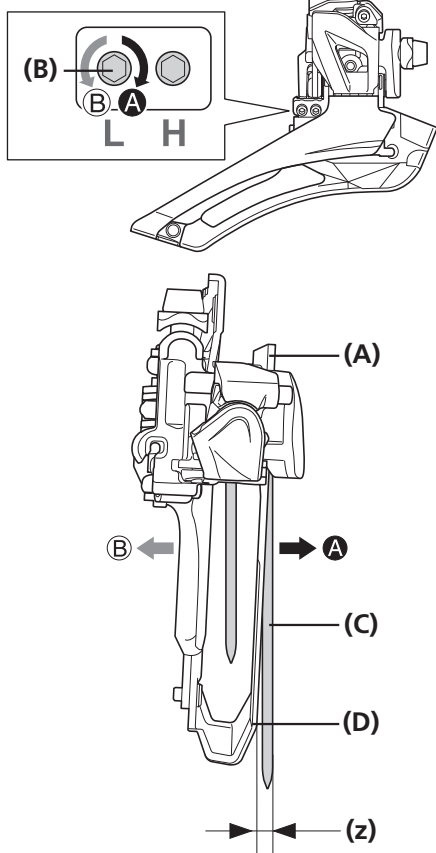
Depois disso, aperte tentativamente o parafuso de fixação.

(z) 1 - 3 mm

(A) Guia da corrente
(B) Coroa maior

2

2 mm



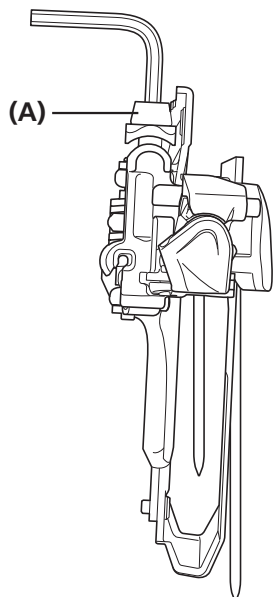
Ajuste o parafuso de ajuste inferior e alinhe a extremidade dianteira da placa externa da guia da corrente paralelamente à superfície da coroa maior.

Neste momento, ajuste a guia da corrente de modo que a sua extremidade traseira fique 0,5 - 1,0 mm mais para dentro.

(z) 0,5 - 1 mm

(A) Extremidade dianteira da placa externa da guia da corrente
(B) Parafuso de ajuste inferior
(C) Coroa maior
(D) Extremidade traseira da guia da corrente

3



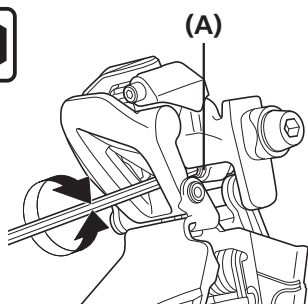
Quando o ajuste estiver concluído, aperte o parafuso de fixação.

(A) Parafuso de fixação

Torque de aperto



5 - 7 N m

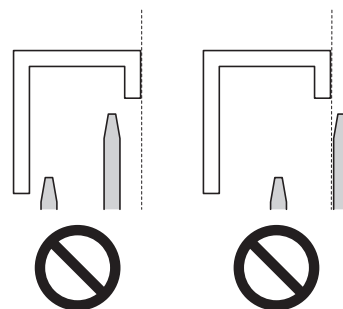


O ajuste está concluído

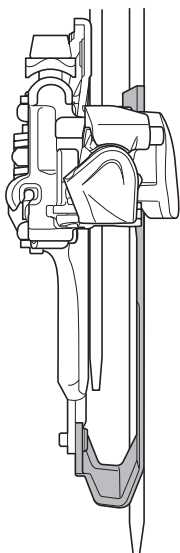
Ajuste o parafuso de reforço de forma que a parte plana da placa externa da guia da corrente fique alinhada paralelamente à superfície da coroa maior. Nesse momento, certifique-se de que o parafuso de reforço esteja em contato com a placa de proteção.

(A) Parafuso de reforço

NOTA

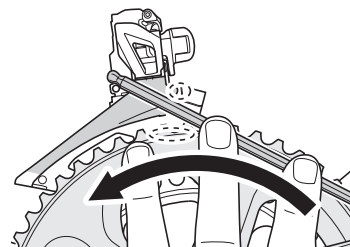


4



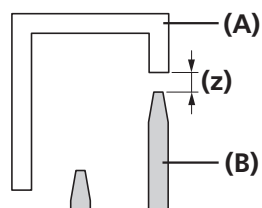
DICAS TÉCNICAS

Verifique colocando uma chave Allen contra a superfície plana da coroa maior.



■ Tipo abraçadeira

1



Ajuste de forma que haja uma folga de 1 - 3 mm entre a placa externa da guia da corrente e a coroa maior.

Depois disso, aperte tentativamente o parafuso de fixação.

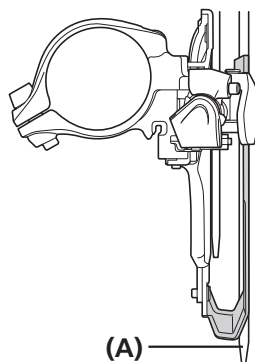
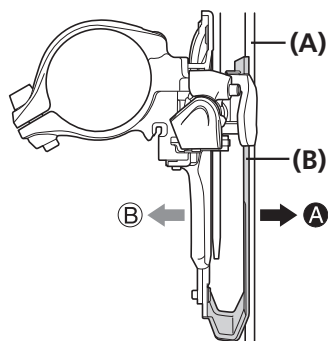
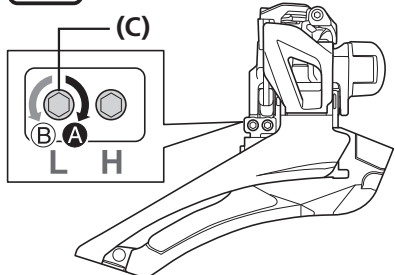
(z) 1 - 3 mm

- (A) Guia da corrente
- (B) Coroa maior

2

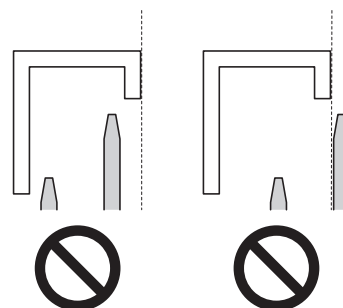
Ajuste o parafuso de ajuste inferior e alinhe a parte plana da placa externa da guia da corrente paralelamente à superfície da coroa maior.

2 mm



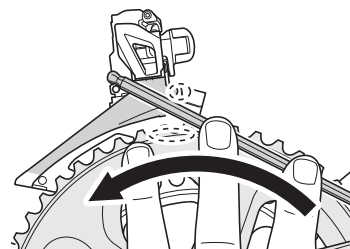
- (A) Coroa maior
- (B) Guia da corrente
- (C) Parafuso de ajuste inferior

NOTA

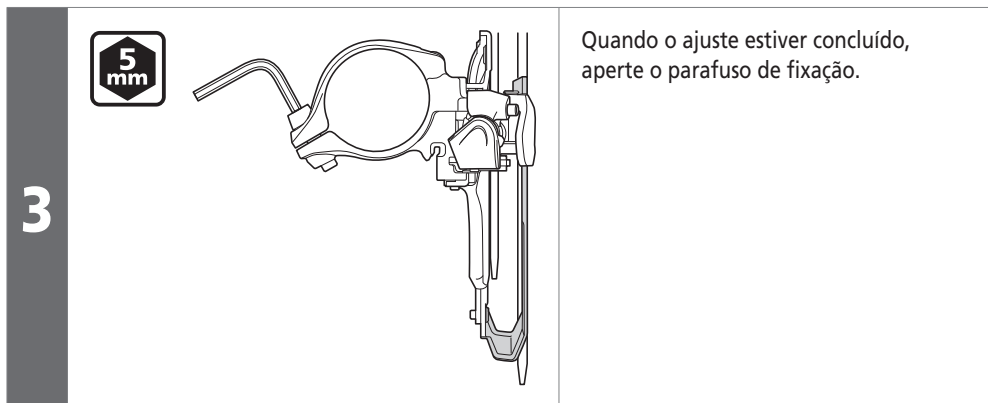


DICAS TÉCNICAS

Verifique mantendo uma chave Allen contra a superfície plana da coroa maior, como mostrado na figura.



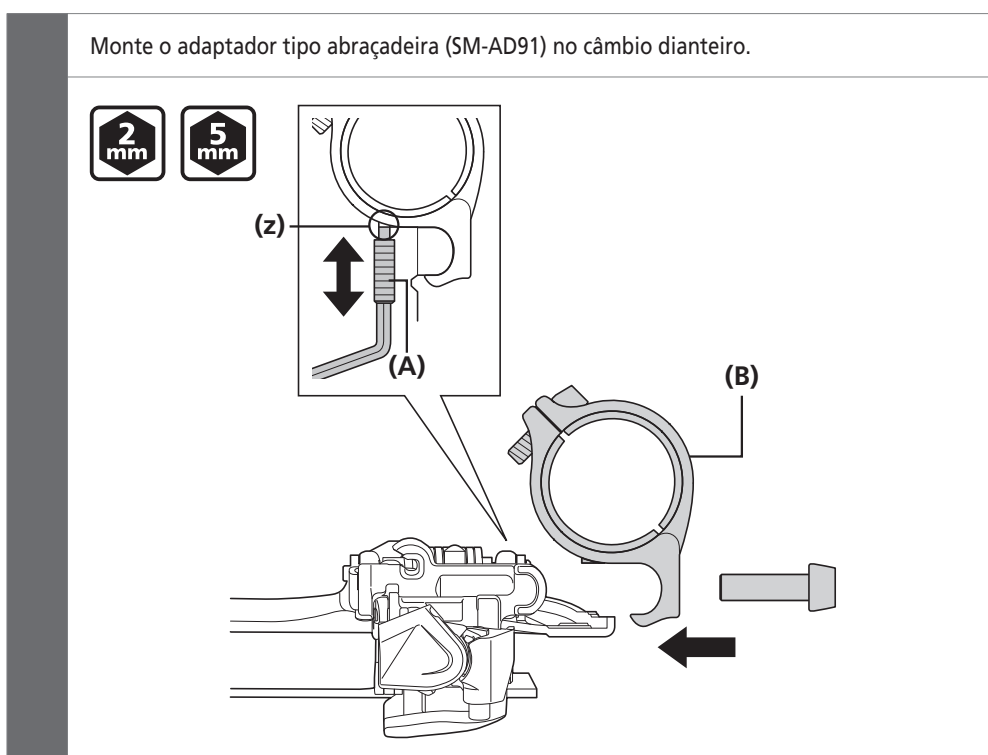
▶ Instalação do câmbio dianteiro usando um adaptador tipo abraçadeira (SM-AD91)



Torque de aperto	
5 mm	5 - 7 N m

■ Instalação do câmbio dianteiro usando um adaptador tipo abraçadeira (SM-AD91)

Use um parafuso de reforço mesmo ao instalar o câmbio dianteiro usando um adaptador tipo abraçadeira (SM-AD91).



(z)	Coloque em contato
(A)	Parafuso de reforço
(B)	Adaptador tipo abraçadeira

Torque de aperto	
5 mm	5 - 7 N m

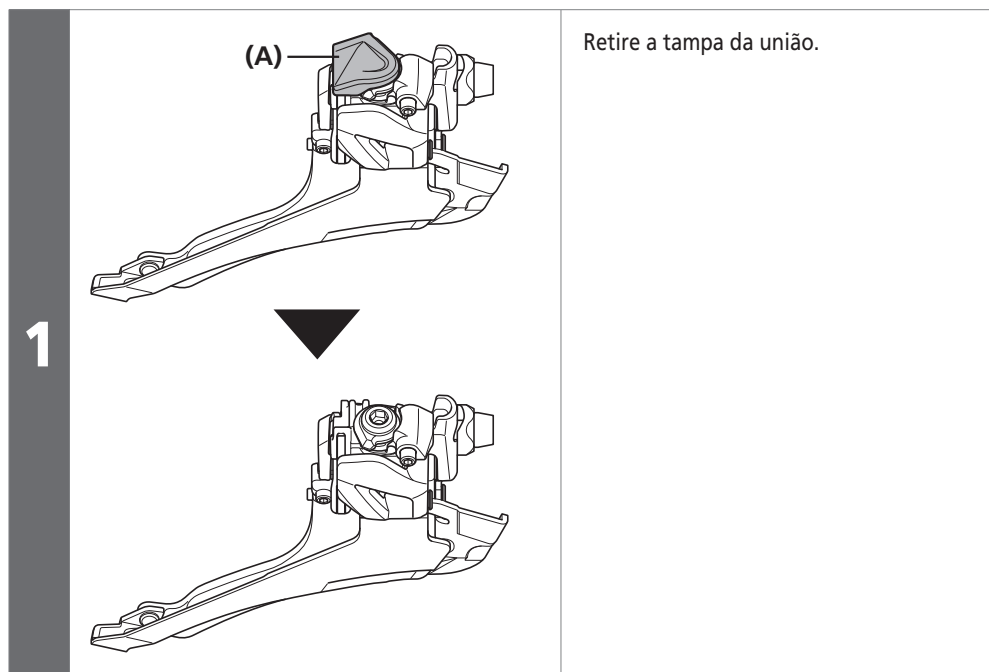
Para procedimentos subsequentes, consulte os procedimentos de instalação para tipos de abraçadeira.

AJUSTES

AJUSTES

■ Conexão e fixação do cabo interno

Fixação do cabo

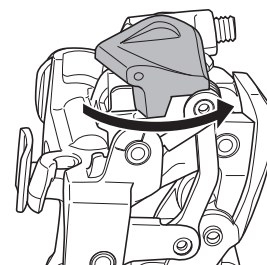


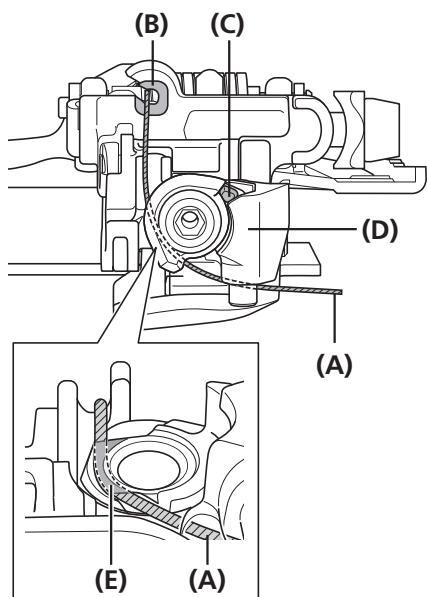
(A) Tampa da união



DICAS TÉCNICAS

Ao remover a tampa do elo, levante-a enquanto a gira no sentido da seta, como mostrado na ilustração.





Ajuste o parafuso de ajuste inferior para alinhar a parte plana da placa externa da guia da corrente à superfície da coroa maior e, em seguida, encaminhe o cabo como mostrado na figura.

Confirme se a saliência do cilindro de ajuste está em contato com o elo de entrada.

Se não estiver em contato, afrouxe o cilindro de ajuste do cabo até fazer contato e, a seguir, posicione o cabo.

Certifique-se de encaminhar o cabo através da ranhura.

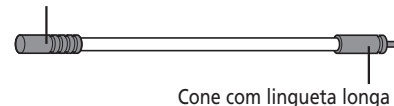
- (A) Cabo interno
- (B) Guia de cabo
- (C) Saliência do cilindro de ajuste
- (D) União de entrada
- (E) Ranhura
- (F) Encaixe da espiral
- (G) Cone da espiral (em resina)
- (H) Espiral

NOTA

- Verifique se o cabo interno é encaminhado através da guia de cabo.
- Se usar uma espiral completa, conecte a extremidade com o cone da espiral (em resina) ao câmbio.
- Se usar a bicicleta em uma região fria, use o cone externo selado (em resina) para proteger contra congelamento.

Lado do câmbio

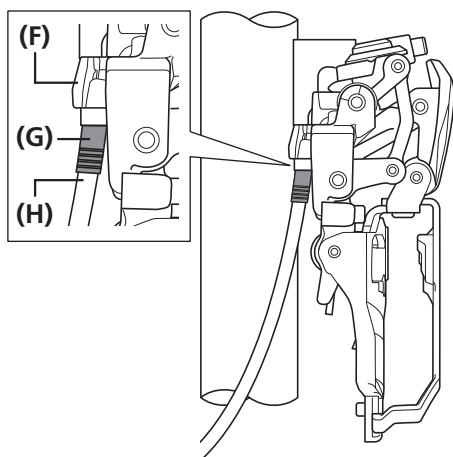
Cone da espiral (em resina)



Cone com lingueta longa

2

Ao usar um conduíte inteiriço

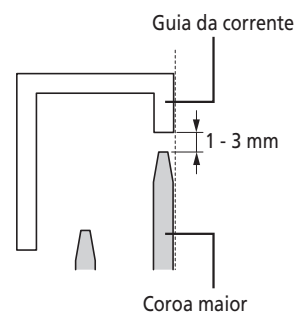


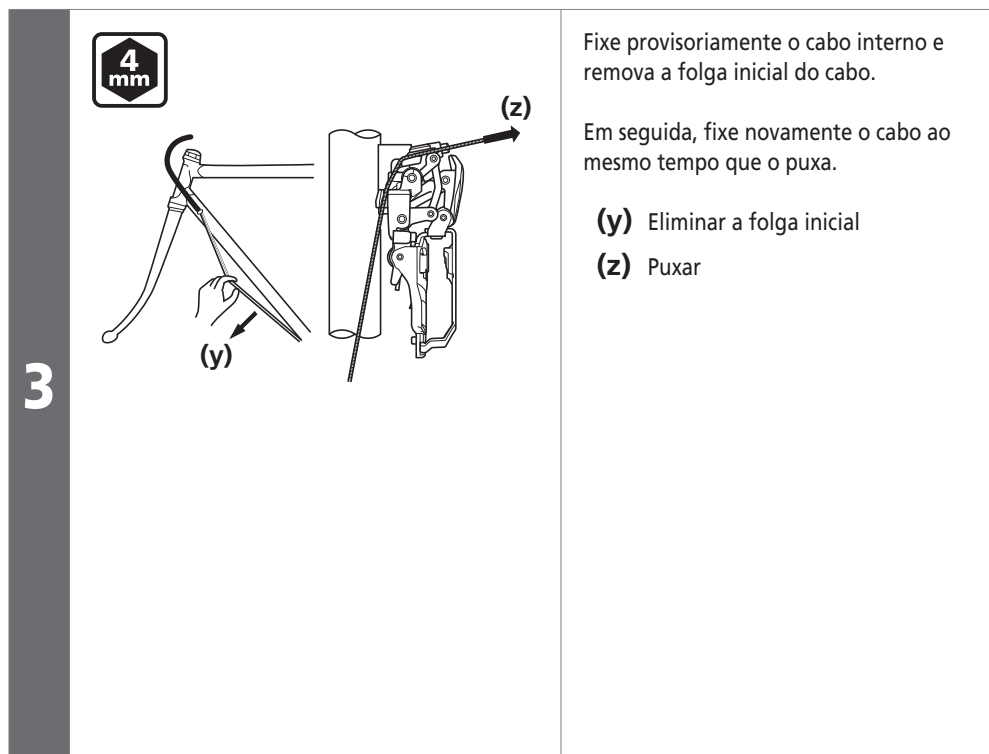
Certifique-se de fixar a espiral no encaixe da espiral antes da utilização.



DICAS TÉCNICAS

Fixar o cabo com a placa externa da guia da corrente e a superfície da coroa maior alinhadas, permite reduzir a quantidade de ajuste da tensão do cabo ao ajustar a troca de marchas.





Torque de aperto

4 mm

6 - 7 N m

NOTA

- Pegue a extensão inicial antes de instalar a corrente.
- Se uma corrente já estiver instalada, gire a pedivela enquanto opera o manete.
- Não aplique força excessiva ao operar o manete. Caso contrário, o manete poderá não funcionar corretamente.

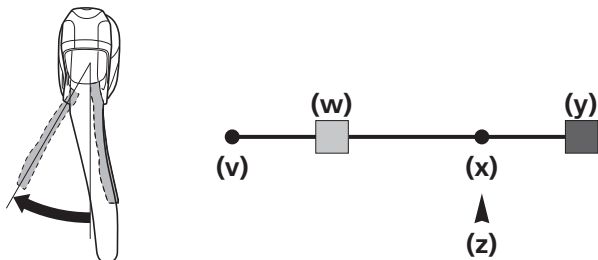


DICAS TÉCNICAS

Para um modelo completo, opere o manete normalmente, mova o câmbio dianteiro várias vezes e, então, remova a extensão original. Depois de remover a extensão original, prenda o cabo no local e ajuste.

■ Ajuste da tensão do cabo

A marcha na qual o manete é liberado da posição superior (y) para a posição de ajuste fino T (x) é a posição de ajuste da tensão.

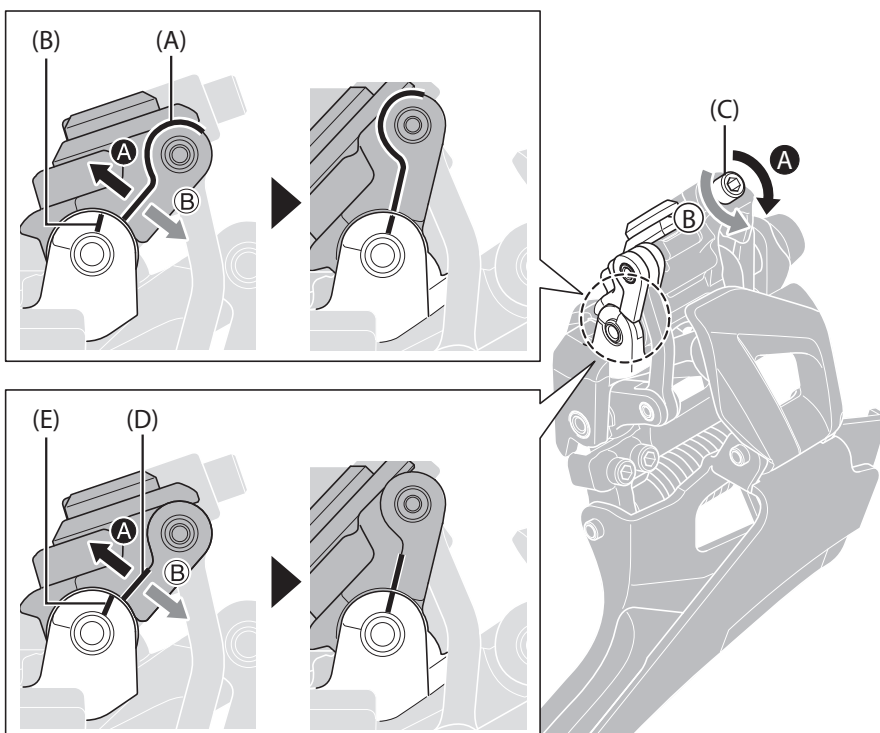


- (v) Posição de ajuste fino L
- (w) Inferior
- (x) Posição de ajuste fino T
- (y) Superior
- (z) Posição de ajuste da tensão

Ajuste a tensão do cabo com o cilindro de ajuste do cabo (C) ou o cilindro de ajuste do cabo no quadro de modo que o indicador do suporte (B) ou (E) fique alinhado com o indicador da união de entrada (A) ou (D).

Se o cabo ficar apertado demais, certifique-se de aliviar para a posição inferior enquanto desaperta o cilindro. Depois disso, verifique a posição dos indicadores novamente verificando a posição de ajuste fino T.

Instale a corrente depois de concluir o ajuste da tensão do cabo.



- (A) Indicador da união de entrada (diferença de nível)
- (B) Indicador do suporte (diferença de nível)
- (C) Cilindro de ajuste do cabo
- (D) Indicador da união de entrada (linha)
- (E) Indicador do suporte (linha)

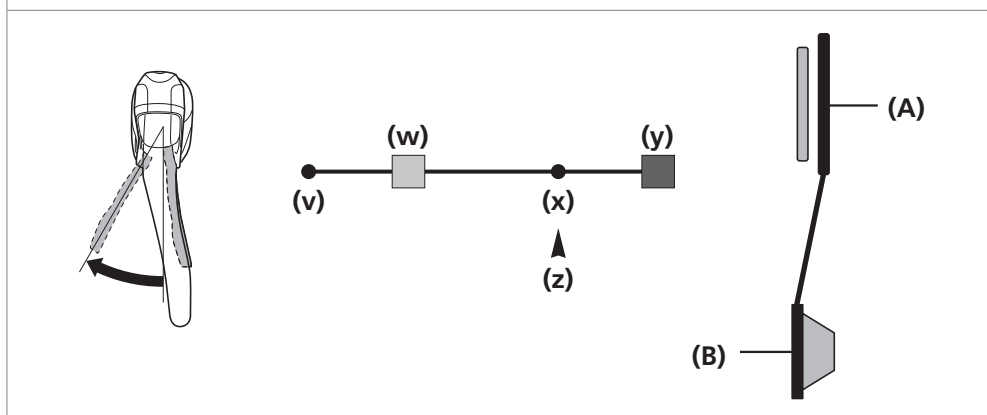
NOTA

Há tipos ajustados com (A) e (B), e tipos ajustados com (D) e (E). Para tipos com uma linha, use (D) e (E) para ajustar.

■ Ajuste superior

A marcha na qual o manete é liberado da posição superior (y) para a posição de ajuste fino T (x) é a posição de ajuste da tensão.

Coloque o câmbio traseiro no pinhão maior.



(v) Posição de ajuste fino L

(w) Inferior

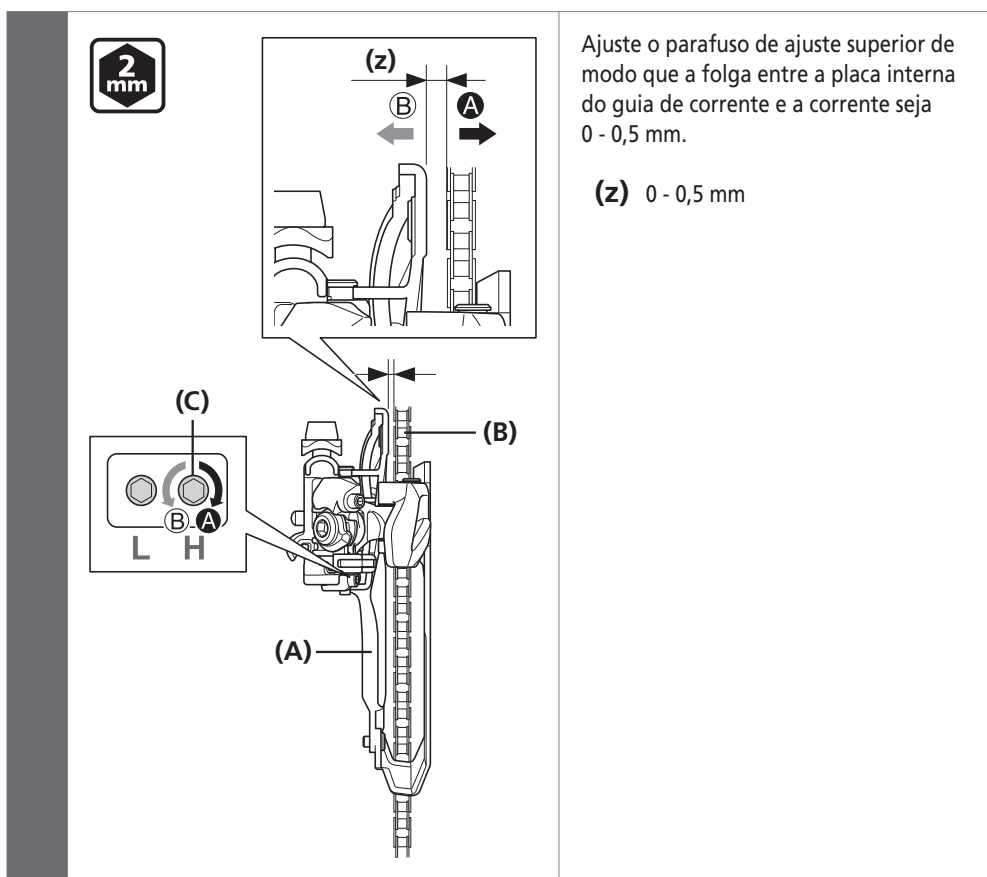
(x) Posição de ajuste fino T

(y) Superior

(z) Posição de ajuste alta

(A) Coroa maior

(B) Pinhão maior



Ajuste o parafuso de ajuste superior de modo que a folga entre a placa interna do guia de corrente e a corrente seja 0 - 0,5 mm.

(z) 0 - 0,5 mm

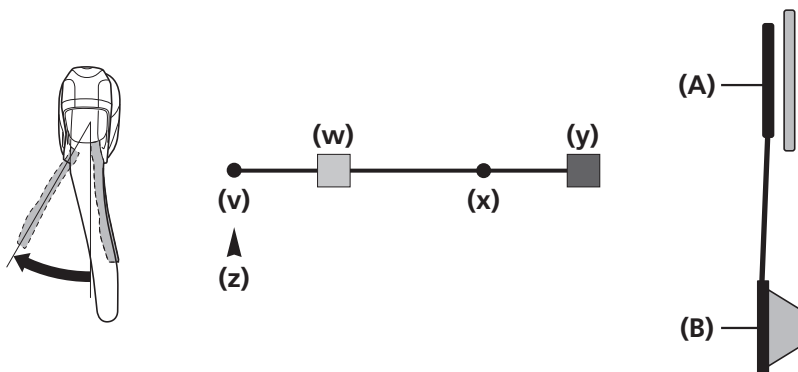
(A) Placa interna da guia da corrente

(B) Corrente

(C) Parafuso de ajuste superior

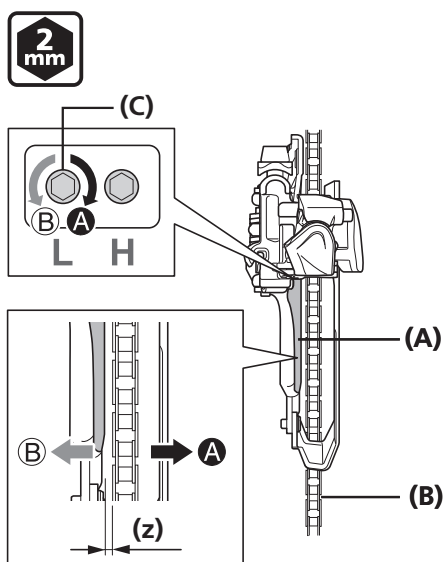
■ **Ajuste inferior**

A marcha na qual o manete é liberado da posição inferior (w) para a posição de ajuste fino L (v) é a posição de ajuste inferior.



- (v) Posição de ajuste fino L
- (w) Inferior
- (x) Posição de ajuste fino T
- (y) Superior
- (z) Posição de ajuste baixa

- (A) Coroa menor
- (B) Pinhão maior



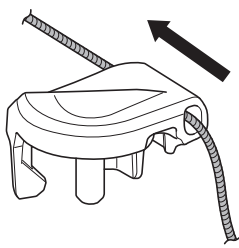
Ajuste o parafuso de ajuste baixo de modo que a folga entre a placa de deslizamento do guia de corrente e a corrente seja 0 - 0,5 mm.

(z) 0 - 0,5 mm

- (A) Placa de deslizamento (peça em resina)
- (B) Corrente
- (C) Parafuso de ajuste inferior

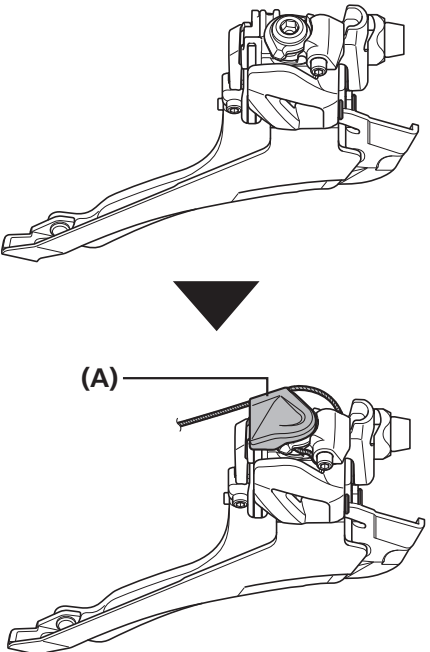
■ Encaminhamento e corte do excesso de cabo

1



Passe a extremidade do excesso de cabo através do orifício na tampa da união.

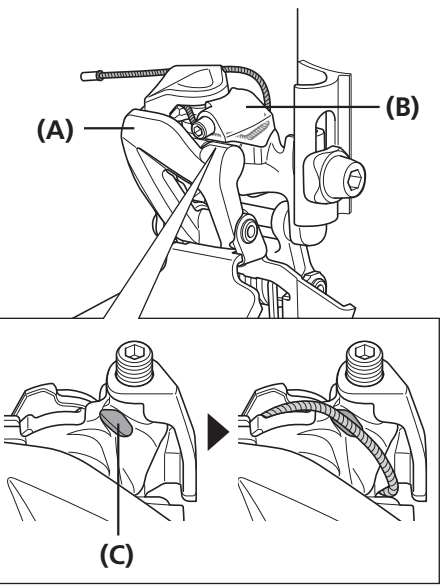
2



Instale a tampa da união.

(A) Tampa da união

3



Encaminhe o cabo como mostrado na figura.

Corte o cabo e instale uma tampa na extremidade.

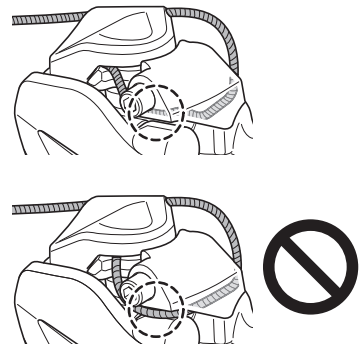
(A) Elo externo
(B) União de entrada
(C) Entalhe

(A) Tampa da união

(A) Elo externo
(B) União de entrada
(C) Entalhe

NOTA

Ao liberar para a posição de ajuste fino L, certifique-se de que o cabo não fique preso entre a união externa e a união de entrada.



■ Quadro de resolução de problemas

Depois de instalar e ajustar o cabo, verifique a troca de marchas movendo o manete de trocador.

Se a corrente sair para o lado do pedivela.	Gire o parafuso de ajuste superior no sentido anti-horário.
Se for difícil passar da coroa menor para a coroa maior.	Gire o parafuso de ajuste superior no sentido horário.
Se for difícil passar da coroa maior para a coroa menor.	Gire o parafuso de ajuste superior no sentido anti-horário.
Se a corrente sair para o lado do movimento central quando a marcha for trocada para a posição mais baixa.	Gire o parafuso de ajuste superior no sentido horário.
Se a corrente sair para o lado do movimento central quando a marcha for trocada para a posição de ajuste fino L.	Gire o parafuso de ajuste inferior no sentido horário.

NOTA

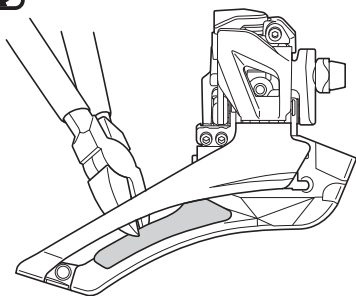
- Primeiro verifique o indicador para determinar se a tensão do cabo é apropriada.
- Este método de verificação da tensão do cabo também deverá ser usado quando a troca de marchas ficar difícil durante a utilização.

MANUTENÇÃO

MANUTENÇÃO

■ Substituição da placa de deslizamento

Remoção da placa de deslizamento

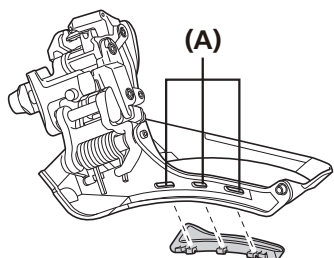
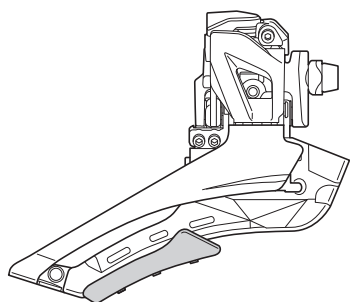


Usando um alicate, faça uma fenda na placa de deslizamento na posição mostrada na ilustração e, em seguida, remova a placa de deslizamento.

NOTA

A placa de deslizamento fixada na placa externa não pode ser substituída.

Montagem da placa de deslizamento



Insira a placa de deslizamento nos orifícios de montagem.

Após a inserção, verifique se as garras da placa de deslizamento estão devidamente presas na parte traseira.

(A) Orifícios de montagem

