

Manual do revendedor

ESTRADA	MTB	Trekking
City Touring/ Comfort Bike	URBAN SPORT	E-BIKE

MANETE DE TROCA DE MARCHAS

ALIVIO
SL-M3100

OBSAH

OBSAH	2
AVISO IMPORTANTE	3
PARA GARANTIR A SEGURANÇA	4
LISTA DE FERRAMENTAS A USAR	7
INSTALAÇÃO/REMOÇÃO	8
Instalando o manete de troca de marchas	8
MANUTENÇÃO	9
Substituindo o cabo interno	9
• Manete de troca de marchas	9
• Manete de troca de marchas (manete MONO)	10
Substituindo a unidade indicadora	12
Substituindo a tampa	13

AVISO IMPORTANTE

- Este manual do revendedor destina-se principalmente a ser utilizado por mecânicos profissionais de bicicletas.

Os usuários que não possuem formação profissional para montagem de bicicletas não devem tentar instalar os componentes utilizando os manuais do revendedor.




Se qualquer parte da informação fornecida nestas instruções de serviço não for clara, não continue com a instalação. Em vez disso, entre em contato com o local de compra ou um distribuidor para assistência.

- Certifique-se de ler todas as instruções de serviço incluídas no produto.
- Não desmonte nem modifique o produto para além do referido nas informações fornecidas neste manual do revendedor.
- Todas as instruções de serviço e documentos técnicos podem ser acessados on-line em <https://si.shimano.com>.
- Para clientes sem acesso fácil à internet, entre em contato com o distribuidor SHIMANO ou com qualquer um dos escritórios SHIMANO para obter uma cópia impressa do Manual do Usuário.
- Respeite as regras e as regulamentações adequadas do país, estado ou região em que conduz o seu negócio como revendedor.

Por razões de segurança, certifique-se de ler atentamente este manual do revendedor antes da utilização e siga as instruções para uma utilização correta.


As instruções a seguir devem ser sempre observadas para prevenir lesões corporais e danos físicos ao equipamento e arredores.

As instruções estão classificadas de acordo com o grau de perigo ou dano que pode ocorrer se o produto é usado incorretamente.

 PERIGO	O não cumprimento das instruções resultará em morte ou ferimentos graves.
 AVISO	O não cumprimento das instruções poderá resultar em morte ou ferimentos graves.
 CUIDADO	O não cumprimento das instruções poderá provocar ferimentos pessoais ou danos materiais no equipamento e arredores.

PARA GARANTIR A SEGURANÇA

AVISO

- **Certifique-se de seguir as instruções fornecidas nas instruções de serviço ao instalar o produto.**
Use apenas peças originais SHIMANO. A montagem ou o ajuste inadequado dos produtos e peças de substituição pode causar o mau funcionamento, que pode fazer com que a bicicleta caia, havendo risco de lesão pessoal.
-  Utilize proteção certificada para os olhos ao realizar tarefas de manutenção, como a substituição de componentes.

NOTA

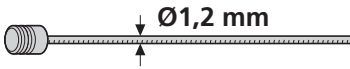
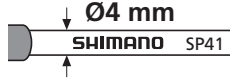
Certifique-se também de informar os usuários do seguinte:

- Certifique-se de continuar a girar o braço do pedivela durante a operação do manete de troca de marchas.
- Se as operações de troca de marchas não parecerem suaves, lave a unidade de troca de marchas e lubrifique todas as peças móveis.
- Os produtos não possuem garantia contra o desgaste e a deterioração naturais decorrentes do uso e do envelhecimento.

Para instalação na bicicleta e manutenção:

- Antes da utilização, lubrifique com graxa o cabo interno e as partes deslizantes do conduíte para assegurar que deslizem perfeitamente.
- Utilize um cabo OT-SP41 e um guia de cabo (SM-SP17/SP18) para uma operação suave.
- No cabo de troca de marchas é usada uma graxa especial. Não utilize graxa de alta qualidade ou outros tipos de graxa, caso contrário, isso poderá causar a deterioração do desempenho da troca de marchas.
- Use um conduíte que ainda tenha algum comprimento excedente, mesmo ao girar o guidão ao máximo para qualquer um dos lados. Além disso, verifique se o manete de troca de marchas não toca no quadro da bicicleta quando os guidões são completamente girados.
- Se não for possível efetuar o ajuste da troca de marchas, verifique o alinhamento do dropout e verifique se o cabo está limpo e lubrificado ou se o conduíte é demasiado comprido ou curto.

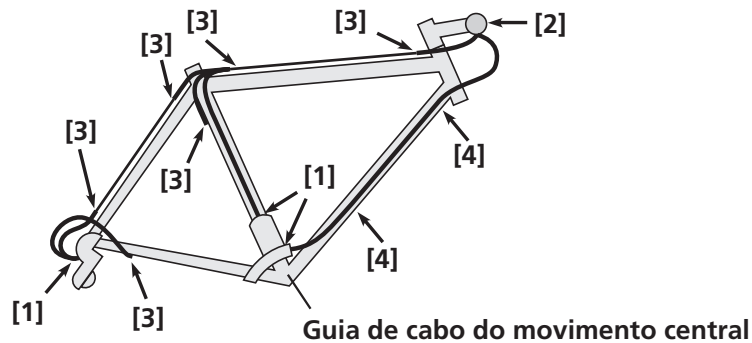
• Lista de cabos usados

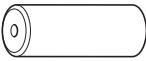
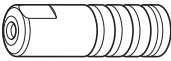
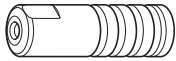



Cabo interno designado	Conduíte recomendado
 <p>Ø1,2 mm</p>	<p>Conduíte SP41</p>  <p>Ø4 mm SHIMANO SP41</p>

* Verifique a lista de proteções do conduíte recomendadas.

* Não permita o acúmulo de poeira no cabo interno. Se a graxa do cabo interno for removida, recomenda-se a aplicação de graxa SIS SP41 (Y04180000).

• Quadro de proteções do conduíte recomendadas






[1]	[2]	[3]	[4]
 <p>A</p> <p>ou</p>  <p>B</p>	 <p>B</p>	 <p>C</p> <p>+</p>  <p>D</p>	 <p>E</p>

Tipo de proteção do conduíte		Comentários
A	Proteção vedada do conduíte (de alumínio)	Lado FD/RD Recomendado quando o conduíte move-se para um ângulo aberto, como em bicicletas com quadros de suspensão
B	Proteção vedada do conduíte (de resina)	Lado do manete de troca de marchas/FD/RD
C	Proteção vedada do conduíte com lingueta	Suporte do conduíte no lado do quadro
D	Membrana de borracha	
E	Proteção do conduíte com lingueta longa	Recomendado para bicicletas com rota interna do cabo em que o conduíte não pode ser inserido no quadro em um ângulo reto e/ou em que o cabo interno entra em contato com o quadro onde ele entra no quadro

O produto real pode ser diferente da ilustração porque estas instruções de serviço se destinam principalmente a explicar os procedimentos de utilização do produto.

LISTA DE FERRAMENTAS A USAR

As seguintes ferramentas são necessárias para os propósitos de instalação/remoção, ajuste e manutenção.

Ferramenta	
	Chave Allen 5 mm
	Chave de fenda cruzada [#1]
	Chave de fenda cruzada [#2]

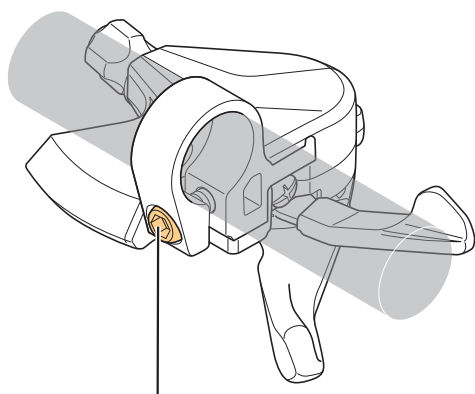
INSTALAÇÃO/REMOÇÃO

Instalando o manete de troca de marchas

Ao instalar peças em um quadro em carbono/guidão, confirme o torque de aperto recomendado com o fabricante do quadro em carbono ou guidão. Isso evitará danos causados ao quadro/guidão pelo excesso de torque ou pela fixação inadequada de componentes.

1. Aperte o parafuso de montagem.

Use uma alça de segurar com diâmetro externo máximo de Ø36 mm ou menos.



Parafuso de montagem

5 5 N·m

NOTA

- Verifique se o freio e as operações de troca de marchas não estão obstruídos.

MANUTENÇÃO

Substituindo o cabo interno

Antes de iniciar as tarefas de substituição, afrouxe os parafusos de fixação do cabo (porcas) do câmbio dianteiro e traseiro.

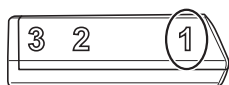
Manete de troca de marchas

1. Coloque o manete de troca de marchas na posição inicial.

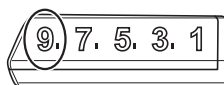
Opere a alavanca de liberação por 8 ou mais vezes para um manete direito e 2 ou mais para um manete esquerdo.

2. Verifique a posição da troca de marchas exibida no indicador. (Dianteira: 1, Traseira: 9)

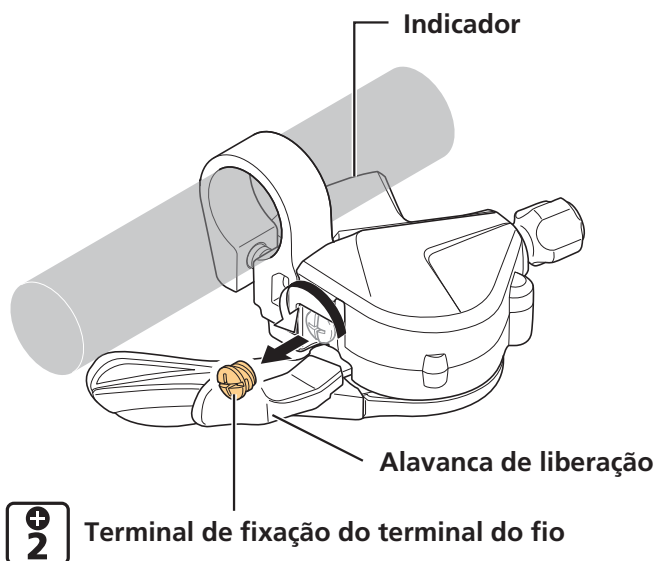
Dianteira



Traseira

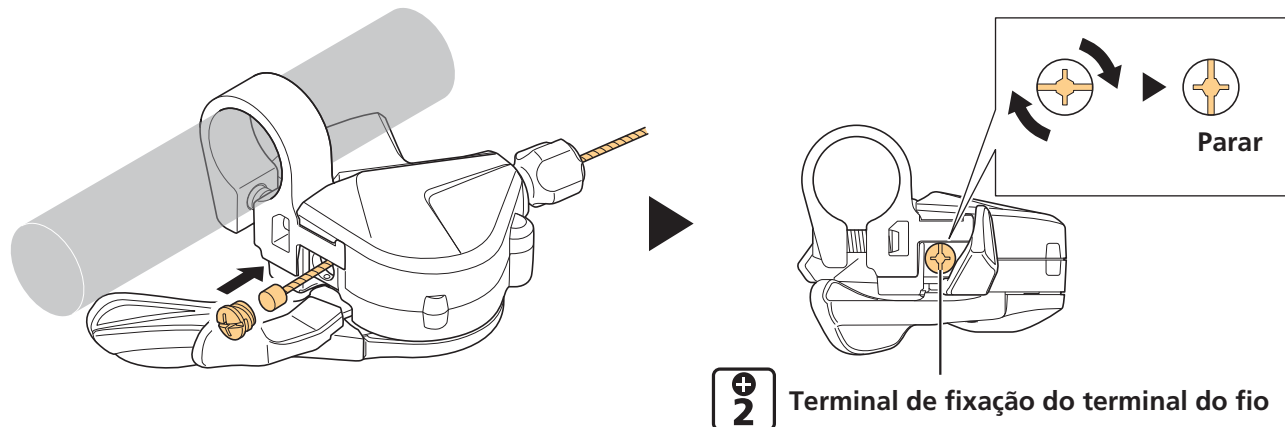


3. Remova o terminal de fixação do terminal do fio.



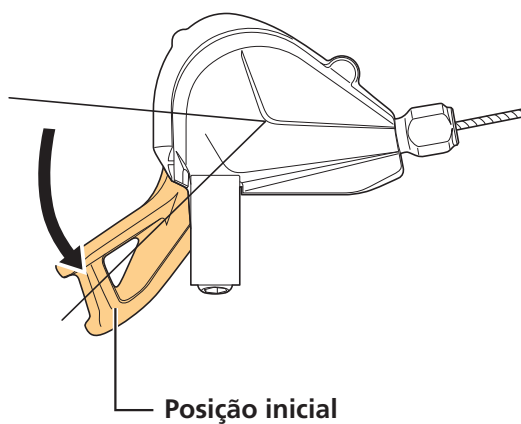
4. Substitua o cabo interno e instale um terminal de fixação do terminal do fio.

Gire e pare o terminal de fixação do terminal do fio na posição mostrada na ilustração. Se você forçá-lo a girar, ele poderá danificar a rosca do parafuso na tampa.

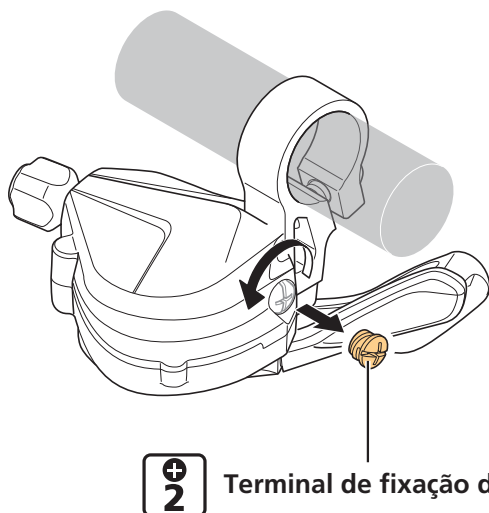


Manete de troca de marchas (manete MONO)

1. Coloque o manete na posição inicial.

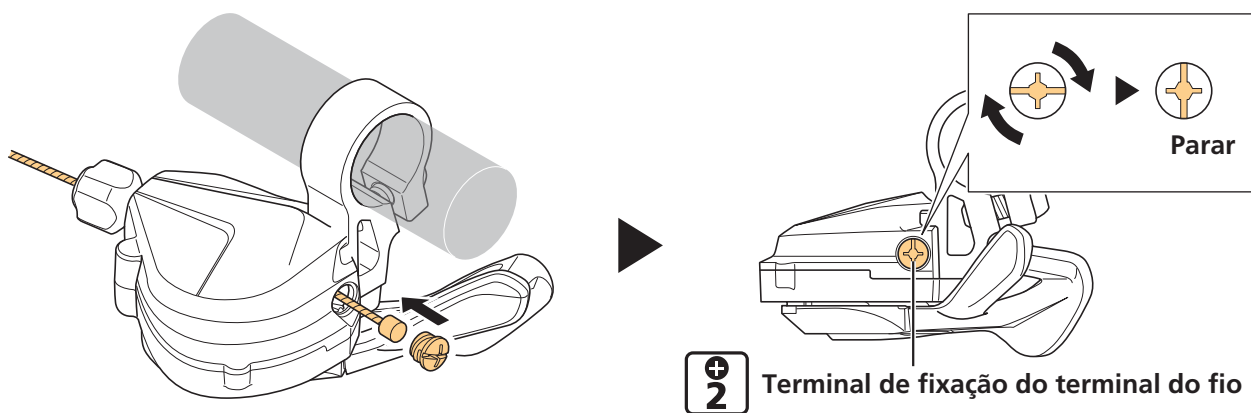


2. Remova o terminal de fixação do terminal do fio.



3. Substitua o cabo interno e instale um terminal de fixação do terminal do fio.

Gire e pare o terminal de fixação do terminal do fio na posição mostrada na ilustração. Se você forçá-lo a girar, ele poderá danificar a rosca do parafuso na tampa.

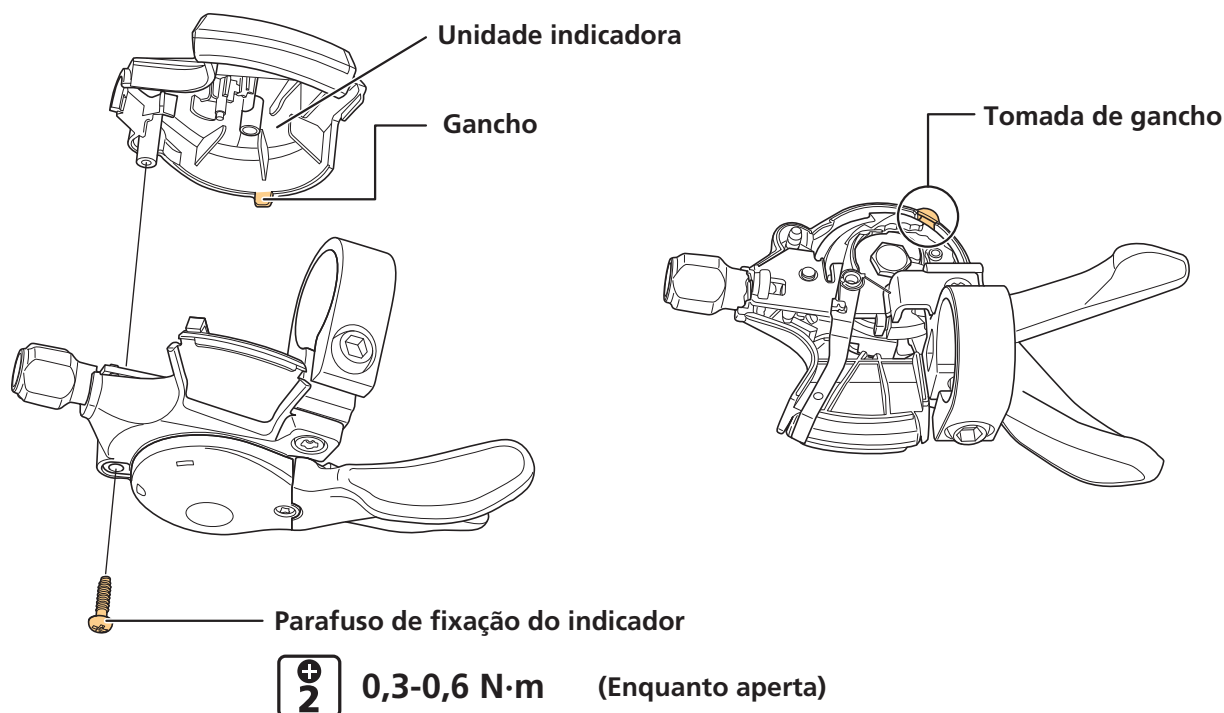


Substituindo a unidade indicadora

A desmontagem e a montagem só devem ser realizadas ao substituir a unidade.

* A unidade do manete MONO não pode ser substituída.

1. Remova o parafuso de fixação do indicador e, em seguida, a unidade indicadora.



2. Coloque o manete de troca de marchas na posição inicial.

Opere a alavanca de liberação por 8 ou mais vezes para um manete direito e 2 ou mais para um manete esquerdo.

3. Alinhe a posição da troca de marchas à dianteira: 1 e à traseira: 9 como exibido no indicador.

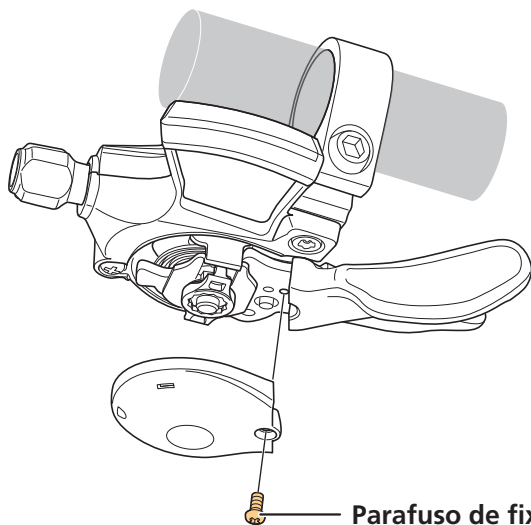
4. Instale a nova unidade indicadora encaixando primeiro o entalhe e, em seguida, fixe-a como um parafuso de fixação do indicador.

5. Verifique se está funcionando corretamente.

Se ela não funcionar corretamente, substitua a unidade indicadora novamente prestando especial atenção aos passos 2, 3 e 4.

Substituindo a tampa

A tampa do manete MONO não pode ser substituída.



Parafuso de fixação da tampa do manete principal



0,1-0,3 N·m (Enquanto aberta)

