

Manual do revendedor

| | | |
|-------------------------------|-------------|----------|
| ESTRADA | MTB | Trekking |
| City Touring/ Comfort Bike | URBAN SPORT | E-BIKE |

CÂMBIO DIANTEIRO

ALIVIO

FD-M3100

FD-M3120

ÍNDICE

| | |
|--|-----------|
| ÍNDICE | 2 |
| AVISO IMPORTANTE..... | 3 |
| PARA GARANTIR A SEGURANÇA..... | 4 |
| LISTA DE FERRAMENTAS A USAR..... | 6 |
| INSTALAÇÃO/REMOÇÃO | 7 |
| Instalando o câmbio dianteiro (dianteira tripla)..... | 8 |
| • Tipo abraçadeira..... | 8 |
| Instalando o câmbio dianteiro (dianteira dupla)..... | 11 |
| • Tipo abraçadeira..... | 11 |
| • Tipo montagem direta | 14 |
| • Tipo E..... | 16 |
| AJUSTE | 19 |
| Instalando o cabo e ajustando a operação da troca de marchas (dianteira tripla) | 19 |
| • Ajustando a posição do lado inferior..... | 19 |
| • Conexão e fixação do cabo..... | 21 |
| • Ajustando a tensão do cabo | 23 |
| • Ajustando o lado superior | 25 |
| • Verificando troca de marchas e ajustes..... | 27 |
| Instalando o cabo e ajustando a operação da troca de marchas (dianteira dupla)..... | 28 |
| • Ajustando a posição do lado inferior..... | 28 |
| • Conexão e fixação do cabo..... | 30 |
| • Ajustando a tensão do cabo | 32 |
| • Ajustando o lado superior | 34 |
| • Verificando troca de marchas e ajustes..... | 36 |
| • Ajustando o contato da corrente e da placa interna..... | 36 |
| MANUTENÇÃO | 38 |
| Substituindo o bloco de borracha B | 38 |
| • Remoção | 38 |
| • Instalação | 39 |

AVISO IMPORTANTE

- Este manual do revendedor destina-se principalmente a ser utilizado por mecânicos profissionais de bicicletas.

Os usuários que não possuem formação profissional para montagem de bicicletas não devem tentar instalar os componentes utilizando os manuais do revendedor.




Se qualquer parte da informação fornecida nestas instruções de serviço não for clara, não continue com a instalação. Em vez disso, entre em contato com o local de compra ou um distribuidor para assistência.

- Certifique-se de ler todas as instruções de serviço incluídas no produto.
- Não desmonte nem modifique o produto para além do referido nas informações fornecidas neste manual do revendedor.
- Todas as instruções de serviço e documentos técnicos podem ser acessados on-line em <https://si.shimano.com>.
- Para clientes sem acesso fácil à internet, entre em contato com o distribuidor SHIMANO ou com qualquer um dos escritórios SHIMANO para obter uma cópia impressa do Manual do Usuário.
- Respeite as regras e as regulamentações adequadas do país, estado ou região em que conduz o seu negócio como revendedor.

Por razões de segurança, certifique-se de ler atentamente este manual do revendedor antes da utilização e siga as instruções para uma utilização correta.


As instruções a seguir devem ser sempre observadas para prevenir lesões corporais e danos físicos ao equipamento e arredores.

As instruções estão classificadas de acordo com o grau de perigo ou dano que pode ocorrer se o produto é usado incorretamente.

| | |
|--|---|
|  PERIGO | O não cumprimento das instruções resultará em morte ou ferimentos graves. |
|  AVISO | O não cumprimento das instruções poderá resultar em morte ou ferimentos graves. |
|  CUIDADO | O não cumprimento das instruções poderá provocar ferimentos pessoais ou danos materiais no equipamento e arredores. |

PARA GARANTIR A SEGURANÇA

AVISO

- **Certifique-se de seguir as instruções de serviço fornecidas ao instalar o produto.**
Use apenas peças originais SHIMANO. A montagem ou o ajuste inadequado dos produtos e peças de substituição pode causar o mau funcionamento, o que pode fazer com que a bicicleta caia e provoque ferimentos graves.
-  Utilize proteção certificada para os olhos ao realizar tarefas de manutenção, como a substituição de componentes.


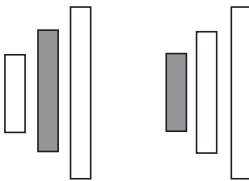
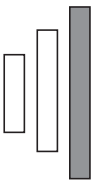
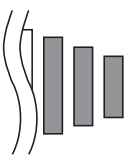
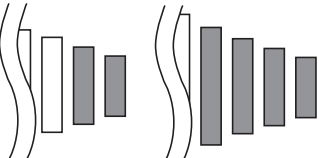
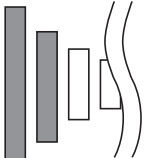
Certifique-se também de informar os usuários do seguinte:

- Tenha cuidado para não deixar que as barras de sua roupa se prendam na corrente enquanto anda de bicicleta. Caso contrário, você poderá cair da bicicleta.

NOTA

Certifique-se também de informar os usuários do seguinte:

- Se as operações de troca de marchas não parecerem suaves, lave a unidade de troca de marchas e lubrifique todas as peças móveis.
- Quando a corrente estiver em qualquer uma das posições mostradas nas ilustrações, a corrente poderá tocar na coroa dianteira ou no câmbio dianteiro e provocar ruídos. Se o ruído for um problema, mude a corrente para o próximo maior pinhão traseiro ou para um depois desse se a corrente estiver na posição mostrada na Ilustração 1. Mude a corrente para o próximo menor pinhão de todos ou para um depois desse se a corrente estiver na posição mostrada na Ilustração 2.

| | Ilustração 1 | | Ilustração 2 |
|------------------------|--|--|---|
| Coroa dianteira | Coroa dupla  | Coroa tripla  |  |
| Pinhão traseiro |  |  |  |



Para instalação na bicicleta e manutenção:

- Um câmbio dianteiro com coroa tripla não pode ser usado com um pedivela duplo por incompatibilidade dos pontos de troca de marchas. De maneira similar, um câmbio dianteiro com coroa dupla não pode ser usado para um pedivela com coroa tripla.
- Para quadros com suspensão, o ângulo da rabeira inferior vai variar dependendo de o ciclista estar ou não montado na bicicleta.
- Quando ninguém está montado na bicicleta e a corrente está posicionada na maior coroa de todas e no menor pinhão de todos, a placa externa da guia de corrente do câmbio dianteiro pode tocar na corrente.
- Utilize um cabo OT-SP40 e um guia de cabo (SM-SP17/SP18) para uma operação suave.
- Se o excesso de jogo nos elos for tão grande que impossibilite o ajuste da troca de marchas, você deverá substituir a unidade de troca de marchas.
- Os produtos não possuem garantia contra o desgaste e a deterioração naturais decorrentes do uso e do envelhecimento.

O produto real pode ser diferente da ilustração porque estas instruções de serviço se destinam principalmente a explicar os procedimentos de utilização do produto.

LISTA DE FERRAMENTAS A USAR

As ferramentas a seguir são necessárias para fins de instalação, ajuste e manutenção.

| Ferramenta | |
|---|-----------------------------|
|  | Chave Allen 5 mm |
|  | Chave de fenda cruzada [#2] |

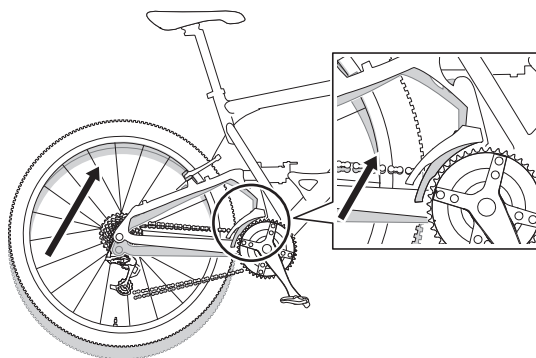
INSTALAÇÃO/REMOÇÃO

NOTA

- Ao instalar peças em um quadro em carbono/guidões, confirme o torque de aperto recomendado para o quadro em carbono ou com o fabricante da peça para evitar dano ao material de carbono em decorrência de aperto excessivo ou fixação inadequada das peças devido a um torque de aperto insuficiente.

DICAS TÉCNICAS

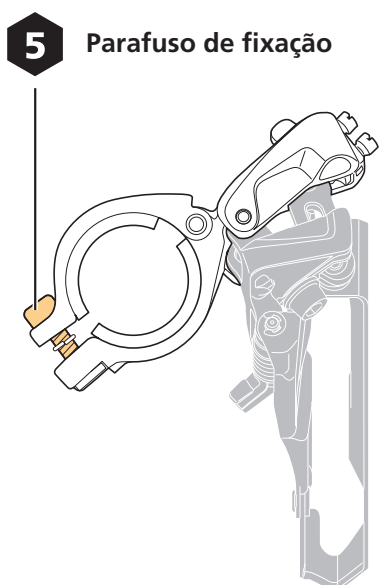
- A posição das bicicletas com suspensão traseira poderá diferir caso um ciclista esteja na bicicleta ou não. Para os procedimentos de instalação e ajuste do SIS, veja a ilustração e mantenha a bicicleta no estado da posição de uso.



Instalando o câmbio dianteiro (dianteira tripla)

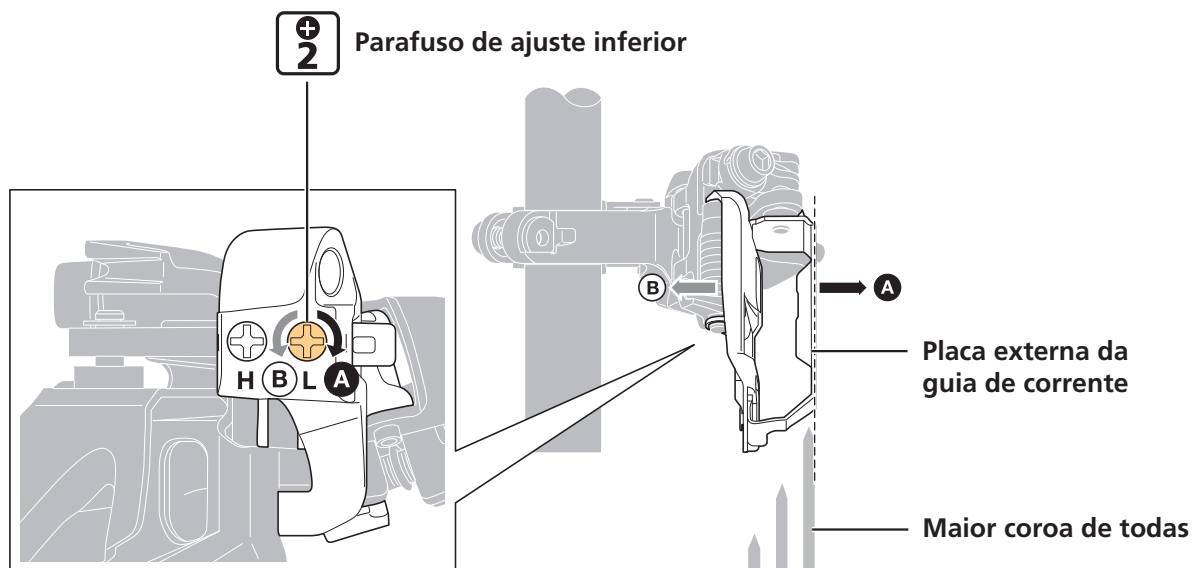
Tipo abraçadeira

1. Acople temporariamente o parafuso de fixação.



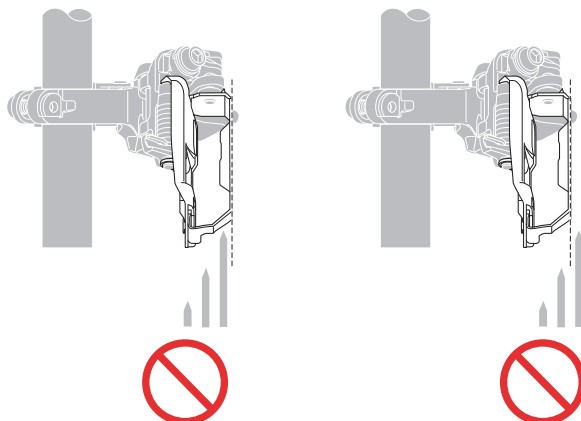
2. Ajuste a posição da guia da corrente.

Use o parafuso de ajuste inferior para alinhar a placa externa da guia de corrente com a superfície plana da maior coroa de todas.



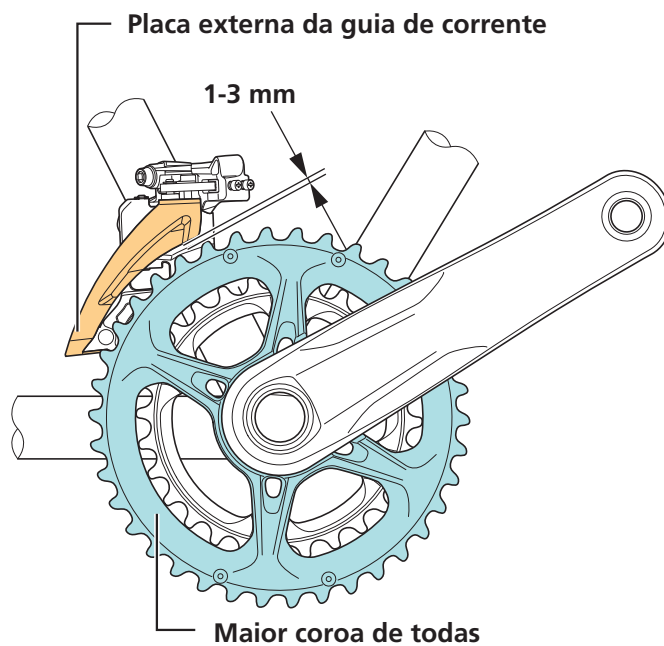
NOTA

- Certifique-se de não posicionar a guia da corrente como mostrado na ilustração.



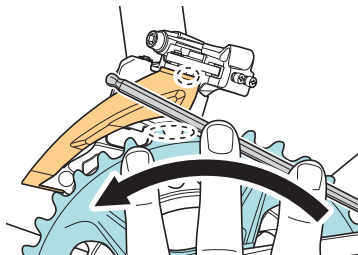
3. Ajuste a altura.

Ajuste a altura da instalação para que a distância das pontas dos dentes da maior coroa de todas esteja entre 1-3 mm.



4. Ajuste a posição de instalação.

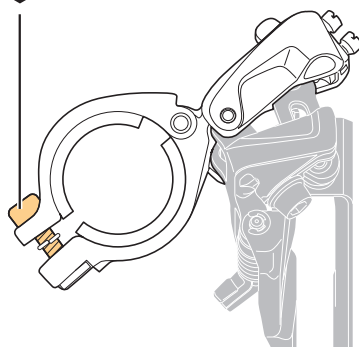
Como mostra a ilustração, segure uma ferramenta como uma chave Allen contra a superfície plana da maior coroa de todas e certifique-se de que o câmbio dianteiro está instalado em paralelo com a coroa dianteira.



5. Prenda o parafuso de fixação.

Parafuso de fixação

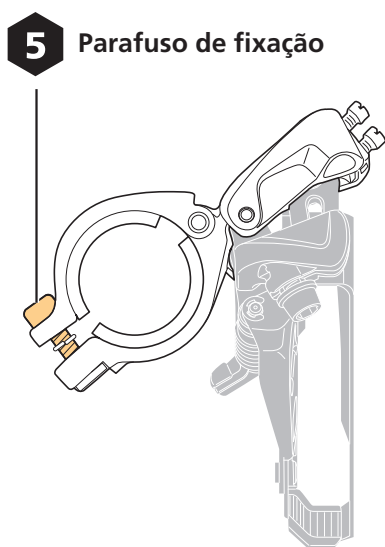
5 5-7 N·m



Instalando o câmbio dianteiro (dianteira dupla)

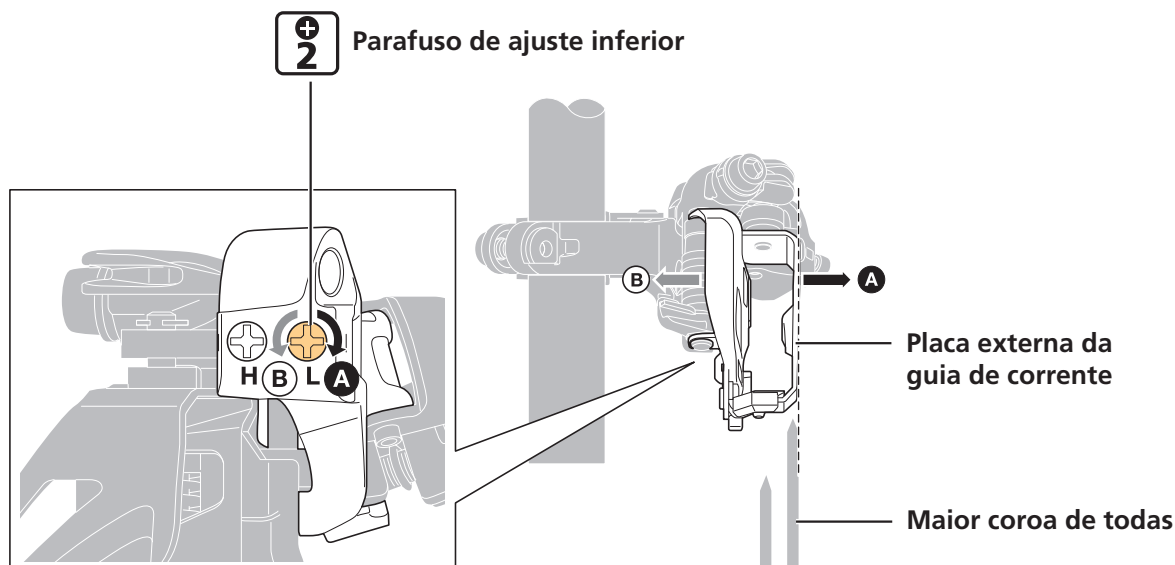
Tipo abraçadeira

1. Acople temporariamente o parafuso de fixação.



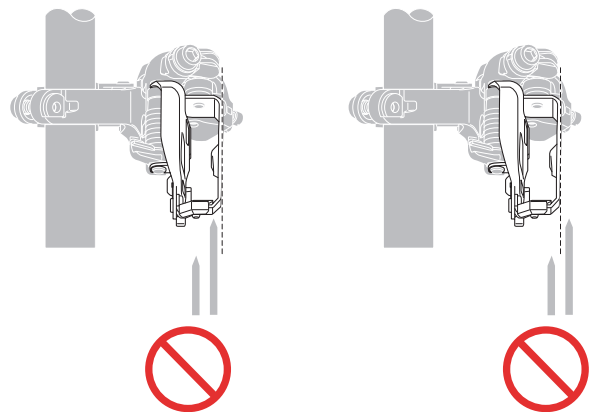
2. Ajuste a posição da guia da corrente.

Use o parafuso de ajuste inferior para alinhar a placa externa da guia de corrente com a superfície plana da maior coroa de todas.

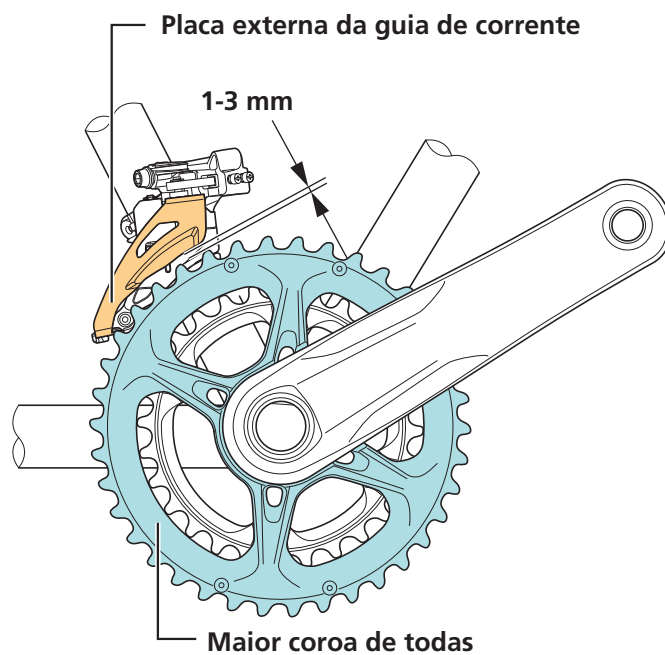


NOTA

- Certifique-se de não posicionar a guia da corrente como mostrado na ilustração.

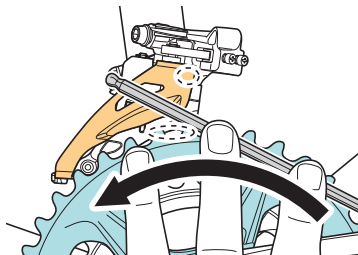
**3. Ajuste a altura.**

Ajuste a altura da instalação para que a distância das pontas dos dentes da maior coroa de todas esteja entre 1-3 mm.



4. Ajuste a posição de instalação.

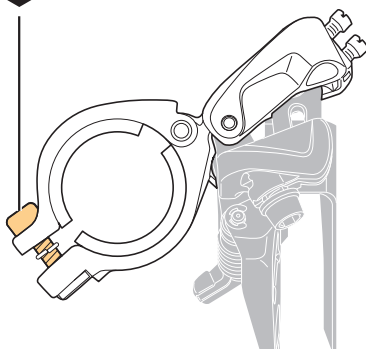
Como mostra a ilustração, segure uma ferramenta como uma chave Allen contra a superfície plana da maior coroa de todas e certifique-se de que o câmbio dianteiro está instalado em paralelo com a coroa dianteira.



5. Prenda o parafuso de fixação.

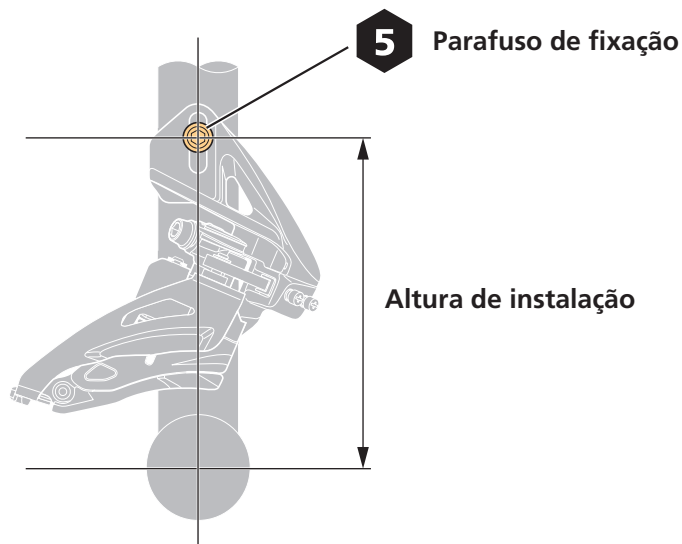
Parafuso de fixação

5 5-7 N·m



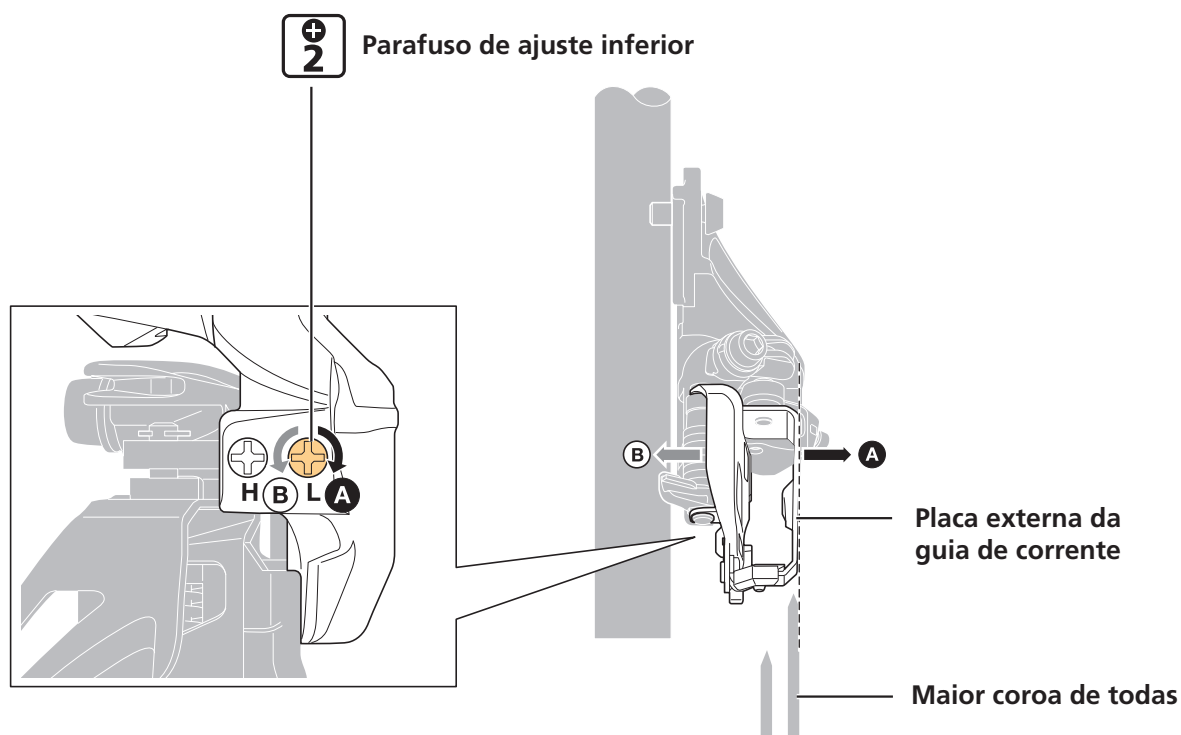
Tipo montagem direta

1. Instale temporariamente o câmbio dianteiro no quadro.



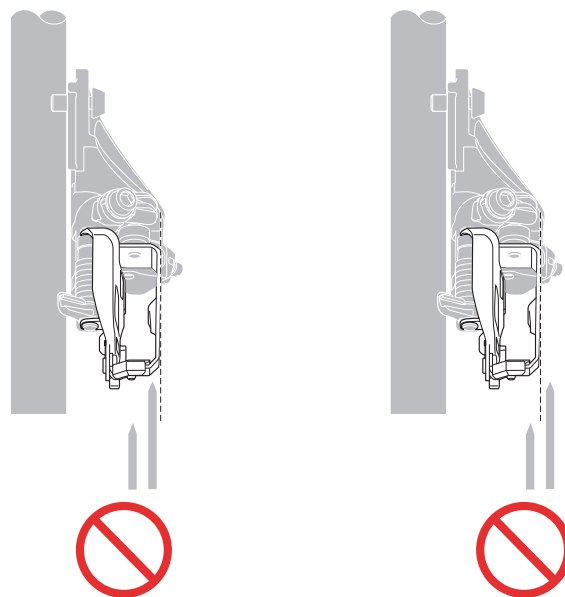
2. Ajuste a posição da guia da corrente.

Use o parafuso de ajuste inferior para alinhar a placa externa da guia de corrente com a superfície plana da maior coroa de todas.



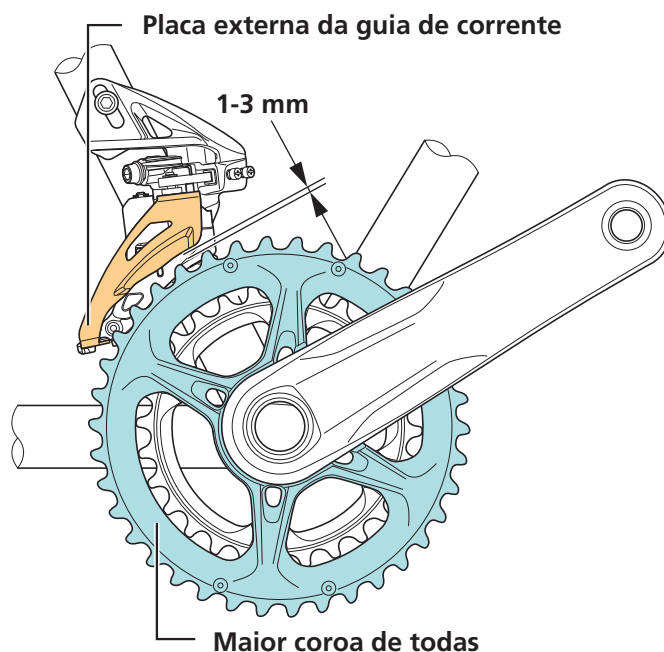
NOTA

- Certifique-se de não posicionar a guia da corrente como mostrado na ilustração.

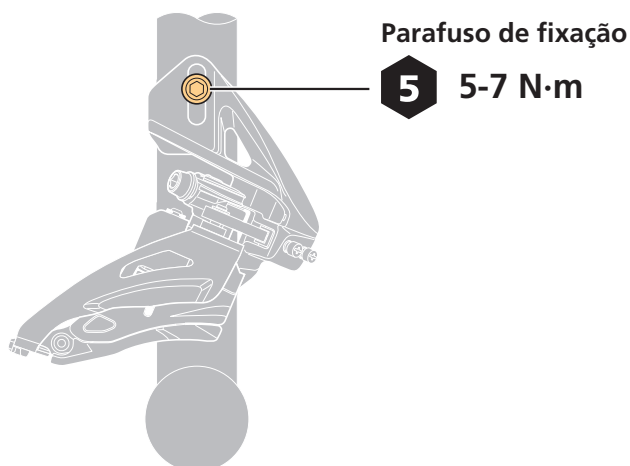


3. Ajuste a altura.

Ajuste a altura da instalação para que a distância das pontas dos dentes da maior coroa de todas esteja entre 1-3 mm.



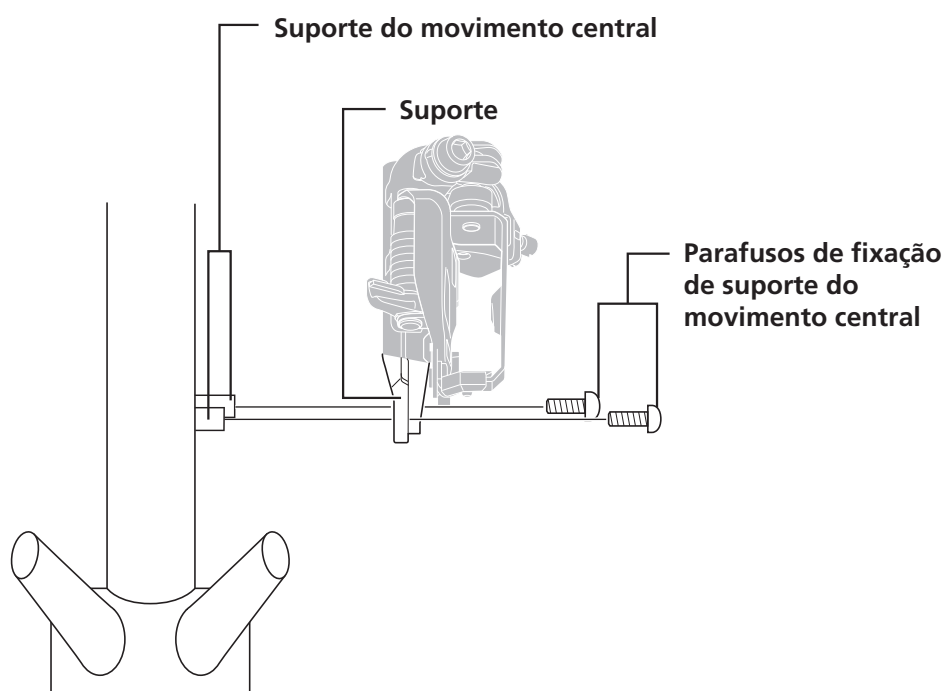
4. Prenda o câmbio dianteiro no quadro.



Tipo E

1. Instale temporariamente o câmbio dianteiro no quadro.

Prenda com os parafusos de fixação de suporte do movimento central.

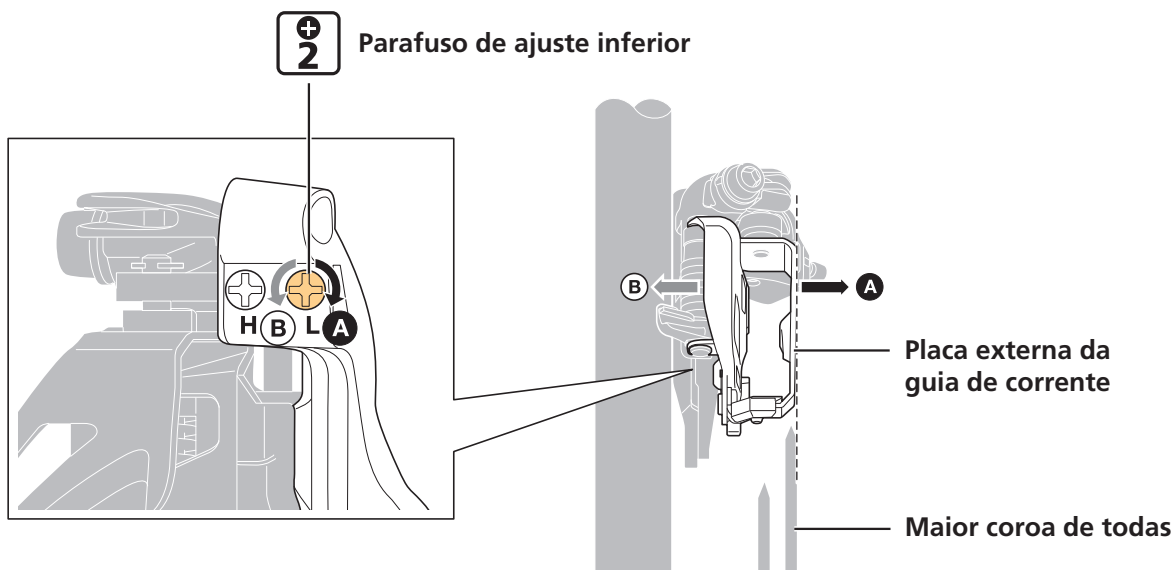


NOTA

- O parafuso de fixação de suporte do movimento central não está incluído nos componentes SHIMANO.

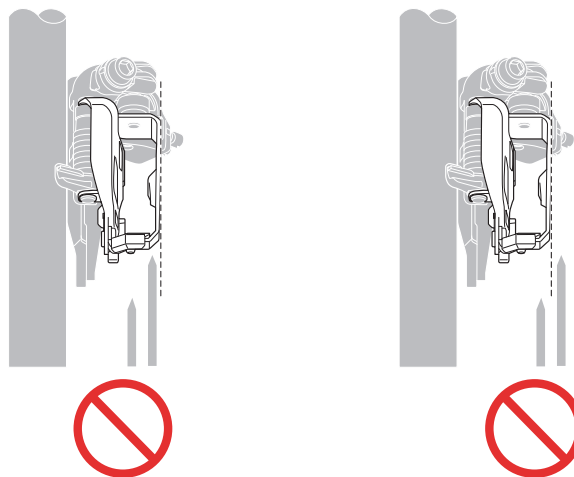
2. Ajuste a posição da guia da corrente.

Use o parafuso de ajuste inferior para alinhar a placa externa da guia de corrente com a superfície plana da maior coroa de todas.



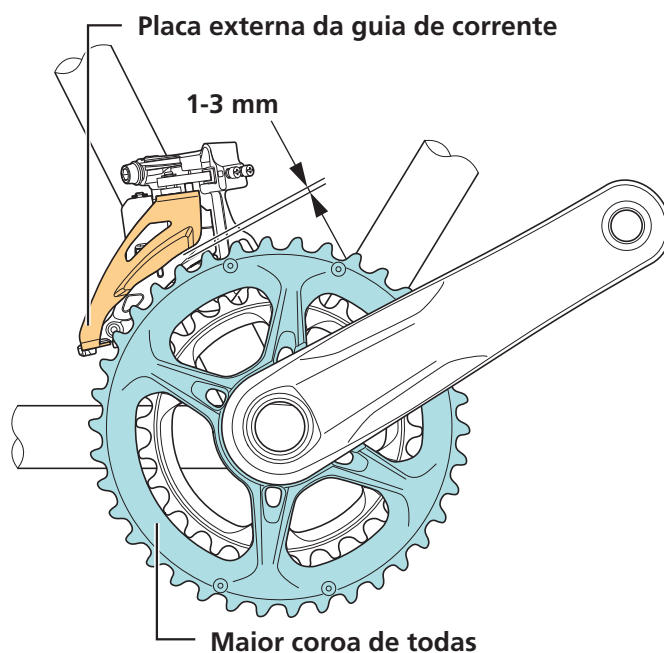
NOTA

- Certifique-se de não posicionar a guia da corrente como mostrado na ilustração.



3. Ajuste a altura.

Ajuste a altura da instalação para que a distância das pontas dos dentes da maior coroa de todas esteja entre 1-3 mm.



4. Prenda o câmbio dianteiro no quadro.

AJUSTE

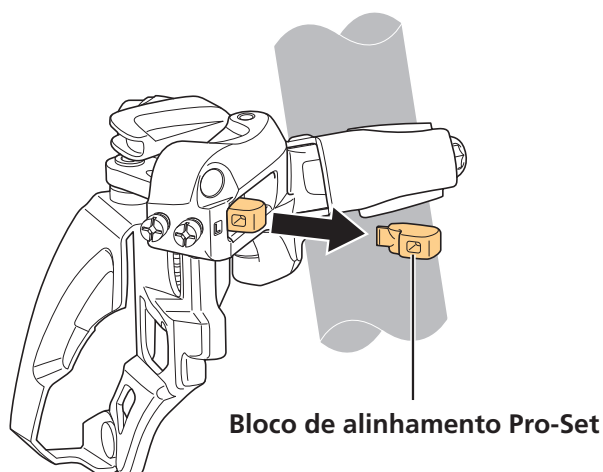
Os procedimentos de ajuste variam dependendo de a bicicleta possuir dianteiras triplas ou dianteiras duplas.

Antes de fazer ajustes, verifique as especificações da bicicleta.

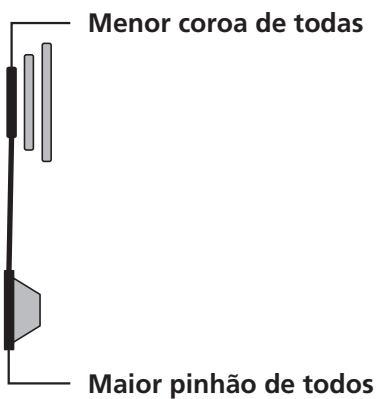
Instalando o cabo e ajustando a operação da troca de marchas (dianteira tripla)

Ajustando a posição do lado inferior

1. Remova o bloco de alinhamento Pro-Set.

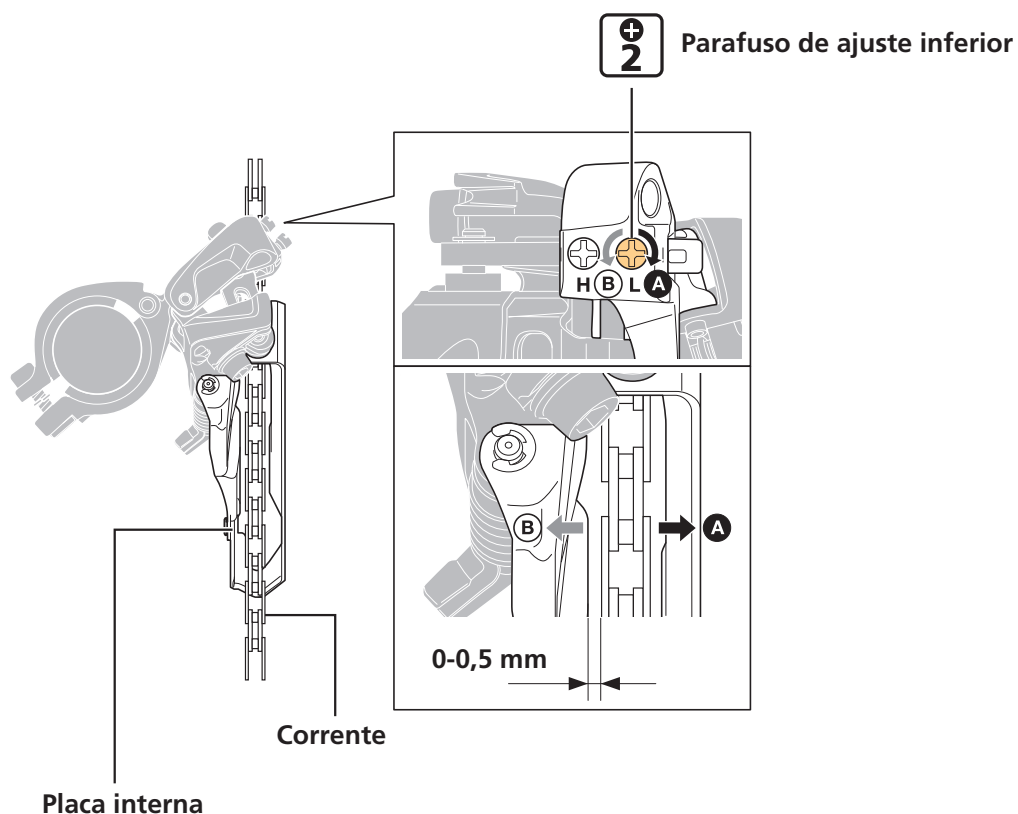


2. Ajuste a corrente na menor coroa de todas e no maior pinhão de todos.



3. Ajuste a posição inferior da placa interna.

Ajuste a abertura entre a placa interna e a corrente para 0-0,5 mm.

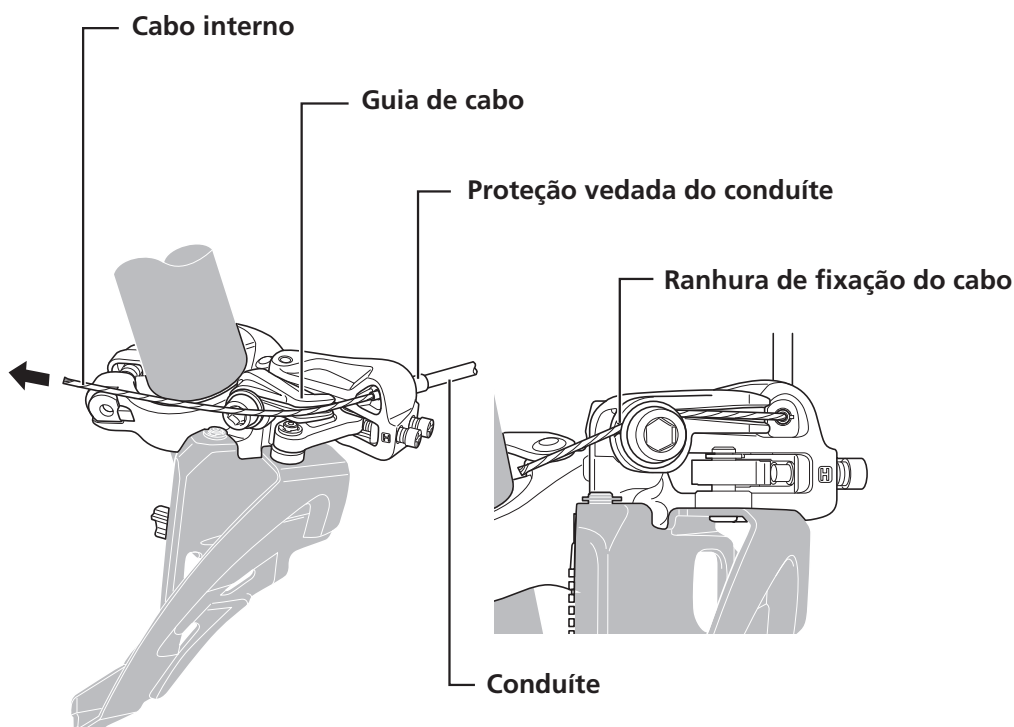


Conexão e fixação do cabo

1. Opere a alavanca de liberação do manete de troca de marchas e coloque-o na posição inicial (lado da menor coroa de todas).
2. Passe o cabo interno pelo câmbio dianteiro.

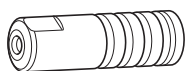
Passe o cabo pela guia de cabo e pela ranhura de fixação do cabo.

A ranhura de fixação do cabo está localizada no lado superior do parafuso de fixação do cabo interno.

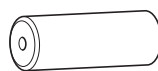


NOTA

- É possível que resíduos sejam gerados quando o cabo interno é montado ou quando o revestimento é danificado durante o uso. No entanto, isso não afeta o desempenho.
- Se o conduíte move para um grau maior, em caso de bicicletas com quadro de suspensão, é recomendada a utilização de uma proteção vedada do conduíte de alumínio.



Proteção vedada do conduíte

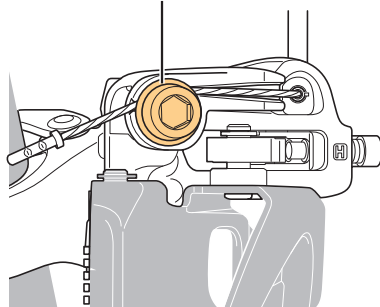


Proteção vedada do conduíte (de alumínio)

3. Prenda o cabo interno.

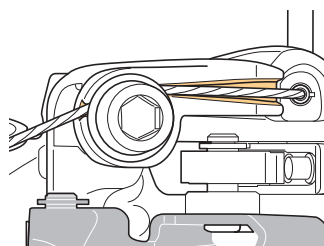
Parafuso de fixação do cabo

5 5-7 N·m



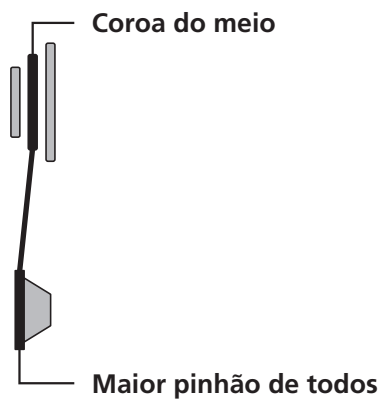
NOTA

- Certifique-se de passar o cabo interno pela ranhura de fixação do cabo como mostra a ilustração. Se o cabo não for distribuído pela ranhura, o desempenho da troca de marchas poderá ficar obstruído devido a uma redução da força de retenção.



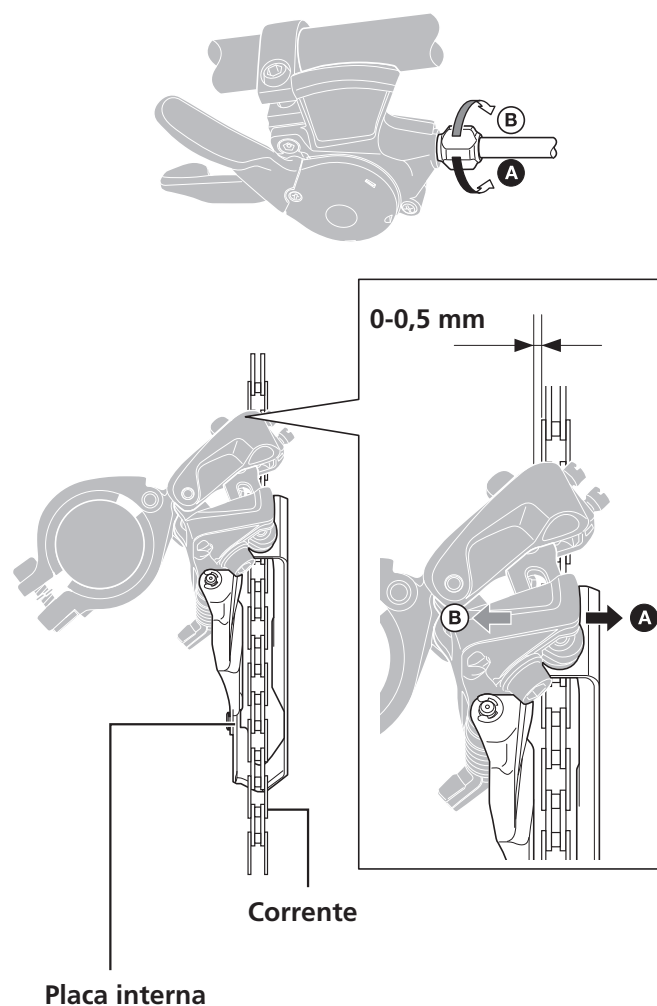
Ajustando a tensão do cabo

1. Ajuste a corrente na coroa do meio e no maior pinhão de todos.



2. Ajuste a posição da placa interna.

Ajuste a abertura entre a placa interna e a corrente para 0-0,5 mm com o ajustador de cabo.



DICAS TÉCNICAS

- Opere o manete uma vez depois de ajustar com o ajustador de cabo e verifique a abertura novamente.

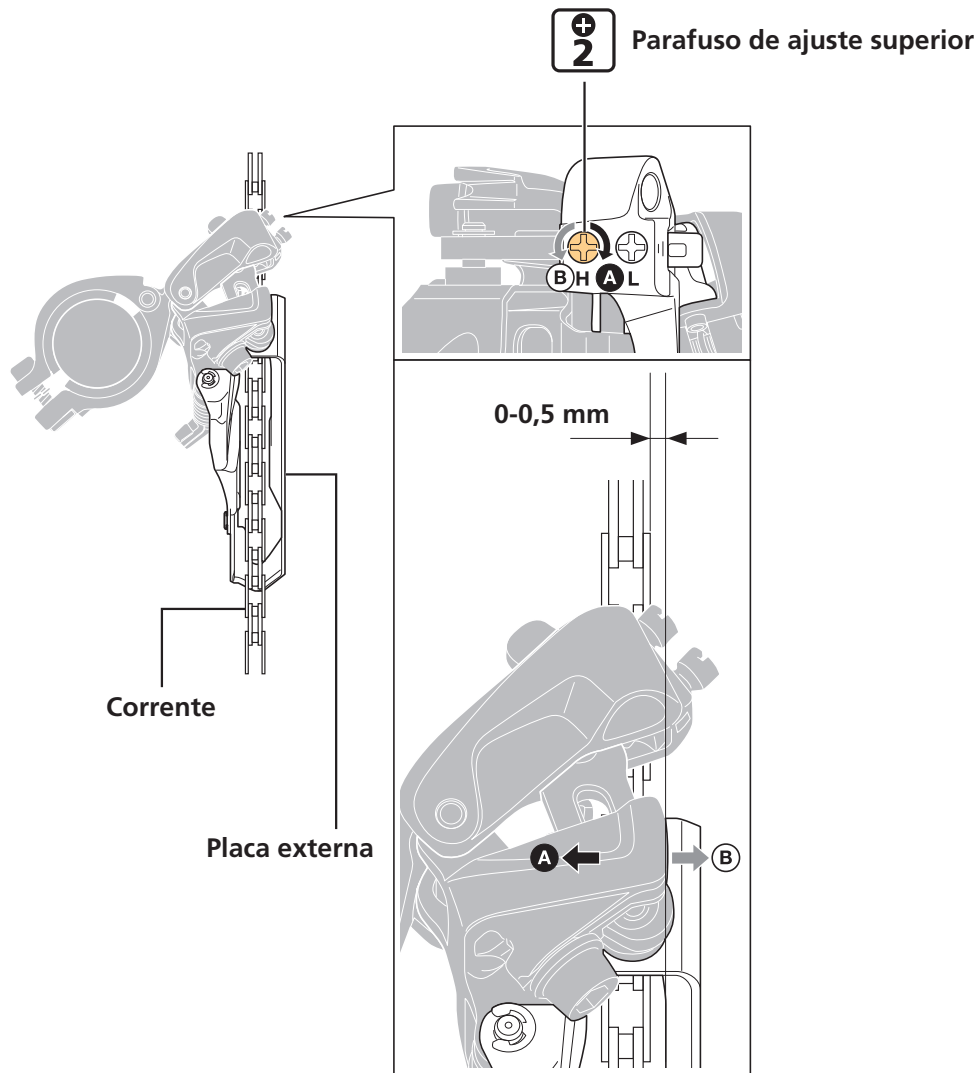
Ajustando o lado superior

1. Ajuste a corrente na maior coroa de todas e no menor pinhão de todos.



2. Ajuste a posição da placa externa.

Ajuste a abertura entre a placa externa e a corrente para 0-0,5 mm.



Verificando troca de marchas e ajustes

Depois que o cabo estiver instalado e ajustado, opere o manete de troca de marchas para verificar o desempenho da troca de marchas. (Isso também se aplica se a troca de marchas fica difícil durante o uso.)

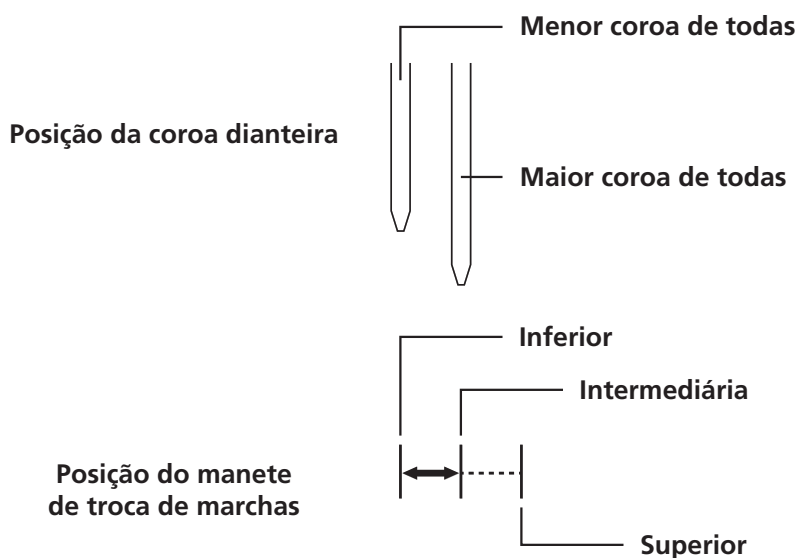
Consulte a tabela quando estiver ajustando a bicicleta. Dê 1/8 de volta para cada ajuste.

| | |
|--|---|
| Se a corrente cair para o lado do pedivela | Gire o parafuso de ajuste superior no sentido horário. |
| Se for difícil passar da coroa do meio para a maior coroa de todas | Aperte o cabo. Se isso não melhorar a situação, gire o parafuso de ajuste superior no sentido anti-horário. |
| Se for difícil passar da maior coroa de todas para a coroa do meio | Desaperte o cabo. |
| Se a corrente cair para o lado do movimento central | Gire o parafuso de ajuste inferior no sentido horário. |
| Se saltar a coroa do meio ao mudar da maior coroa de todas | Aperte o cabo. |
| Se for difícil passar da coroa do meio para a menor coroa de todas | Gire o parafuso de ajuste inferior no sentido anti-horário. |

Instalando o cabo e ajustando a operação da troca de marchas (dianteira dupla)

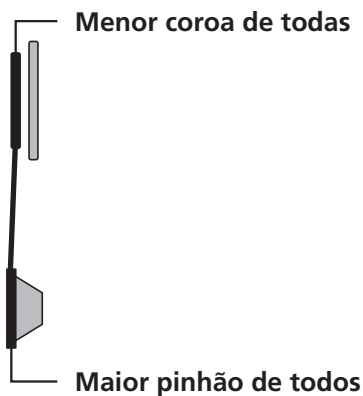
NOTA

- Ao usar um manete de troca de marchas que suporta dianteira tripla, o manete usa a posição mais baixa e a posição do meio. A posição superior não é usada.



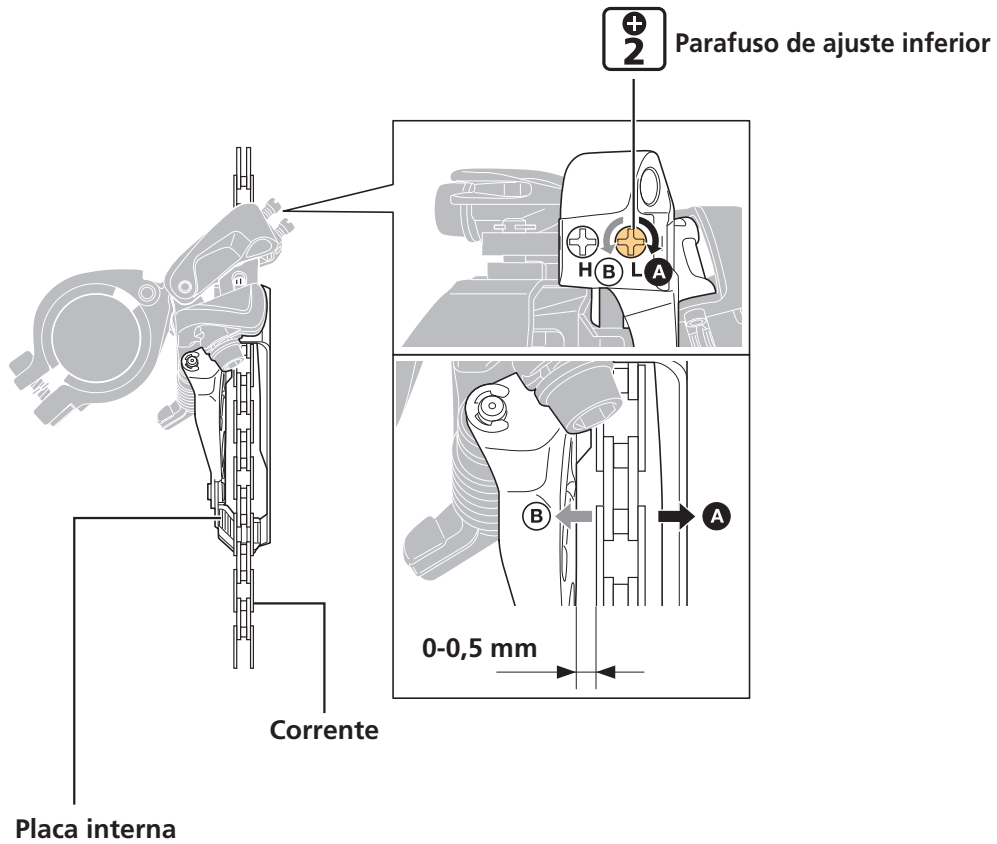
Ajustando a posição do lado inferior

1. Ajuste a corrente na menor coroa de todas e no maior pinhão de todos.



2. Ajuste a posição inferior da placa interna.

Ajuste a abertura entre a placa interna e a corrente para 0-0,5 mm.

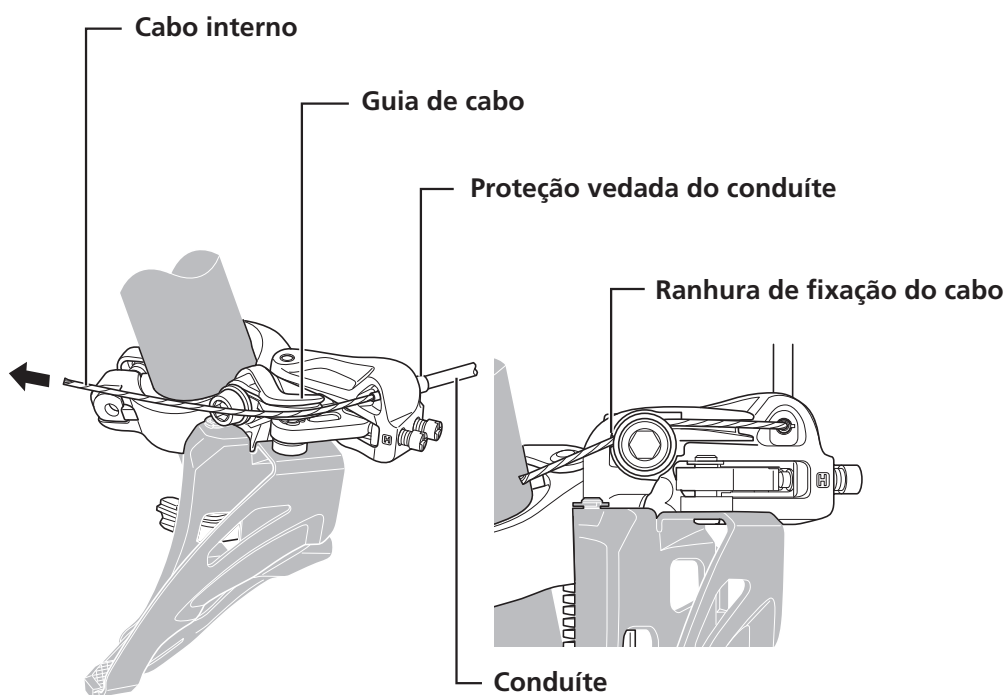


Conexão e fixação do cabo

1. Opere a alavanca de liberação do manete de troca de marchas e coloque-o na posição inicial (lado da menor coroa de todas).
2. Passe o cabo interno pelo câmbio dianteiro.

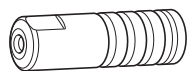
Passe o cabo pela guia de cabo e pela ranhura de fixação do cabo.

A ranhura de fixação do cabo está localizada no lado superior do parafuso de fixação do cabo interno.



NOTA

- É possível que resíduos sejam gerados quando o cabo interno é montado ou quando o revestimento é danificado durante o uso. No entanto, isso não afeta o desempenho.
- Se o condúite move para um grau maior, em caso de bicicletas com quadro de suspensão, é recomendada a utilização de uma proteção vedada do condúite de alumínio.



Proteção vedada do condúite

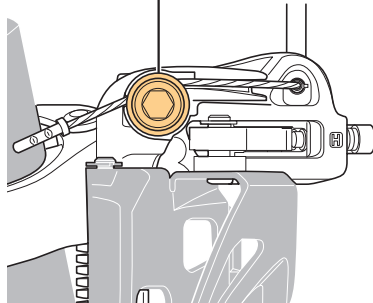


Proteção vedada do condúite (de alumínio)

3. Prenda o cabo interno.

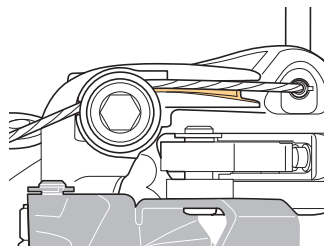
Parafuso de fixação do cabo

5 5-7 N·m



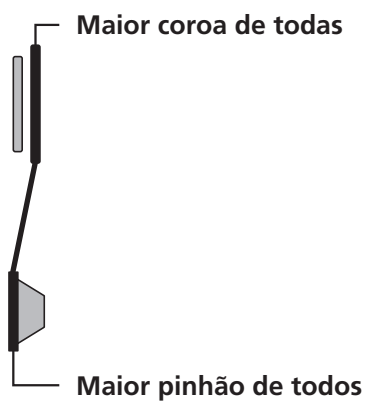
NOTA

- Certifique-se de passar o cabo interno pela ranhura de fixação do cabo como mostra a ilustração. Se o cabo não for distribuído pela ranhura, o desempenho da troca de marchas poderá ficar obstruído devido a uma redução da força de retenção.



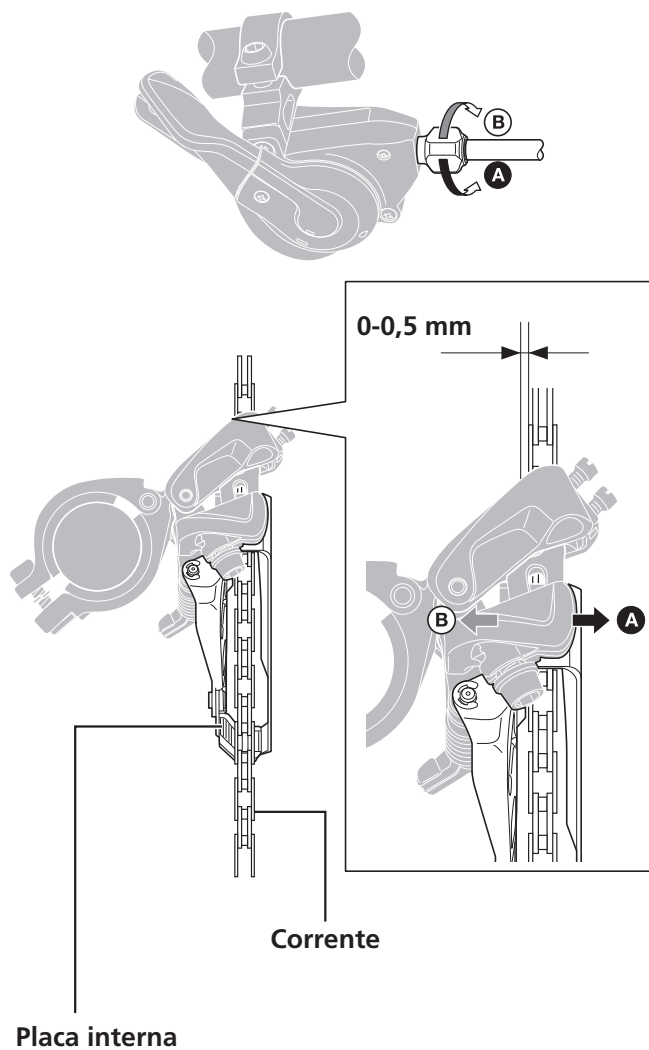
Ajustando a tensão do cabo

1. Ajuste a corrente na maior coroa de todas e no maior pinhão de todos.



2. Ajuste a posição da placa interna.

Ajuste a abertura entre a placa interna e a corrente para 0-0,5 mm com o ajustador de cabo.



DICAS TÉCNICAS

- Opere o manete uma vez depois de ajustar com o ajustador de cabo e verifique a abertura novamente.

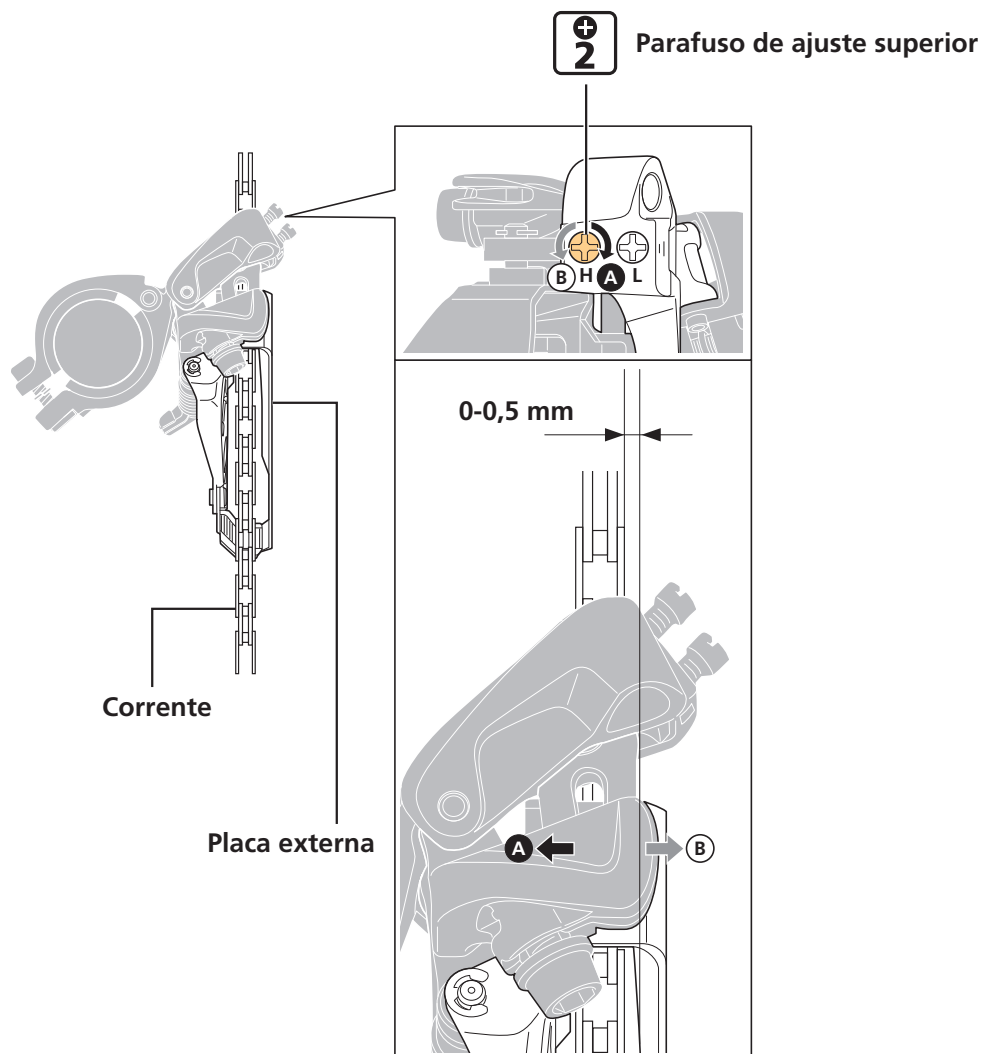
Ajustando o lado superior

1. Ajuste a corrente na maior coroa de todas e no menor pinhão de todos.



2. Ajuste a posição da placa externa.

Ajuste a abertura entre a placa externa e a corrente para 0-0,5 mm.



Verificando troca de marchas e ajustes

Depois que o cabo estiver instalado e ajustado, opere o manete de troca de marchas para verificar o desempenho da troca de marchas. (Isso também se aplica se a troca de marchas fica difícil durante o uso.)

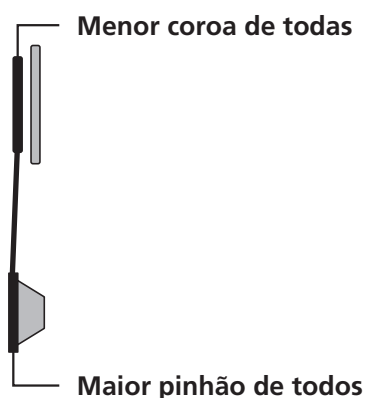
Consulte a tabela quando estiver ajustando a bicicleta. Dê 1/8 de volta para cada ajuste.

| | |
|---|--|
| Se a corrente cair para o lado do pedivela | Gire o parafuso de ajuste superior no sentido horário. |
| Se for difícil trocar da menor coroa de todas para a maior coroa de todas | Aperte o cabo. Se isso não melhorar a situação, gire o parafuso de ajuste superior no sentido anti-horário. |
| Se for difícil trocar da maior coroa de todas para a menor coroa de todas | Gire o parafuso de ajuste inferior no sentido anti-horário. Se isso não melhorar a situação, afrouxe o cabo. |
| Se a corrente cair para o lado do movimento central | Gire o parafuso de ajuste inferior no sentido horário. |

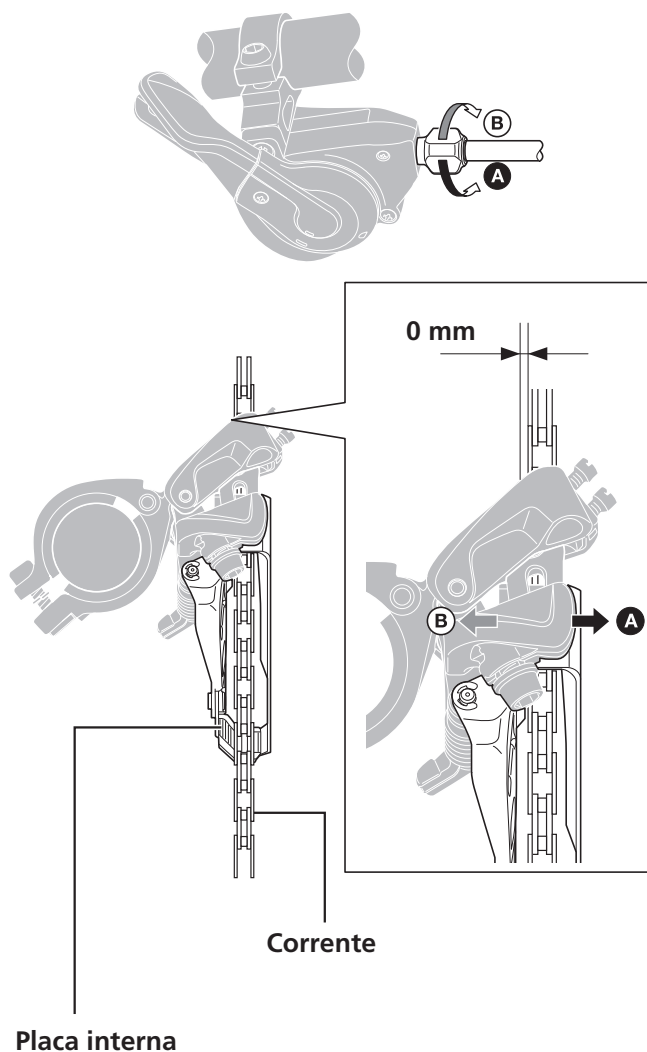
Ajustando o contato da corrente e da placa interna

Após o cabo ser instalado e ajustado, verifique se a corrente e a placa interna estão em contato.

- 1. Ajuste a corrente na menor coroa de todas e no maior pinhão de todos e verifique se há contato.**



- 2.** Se houver contato, ajuste a posição de maneira que haja uma abertura de 0 mm entre a corrente e a placa interna.



DICAS TÉCNICAS

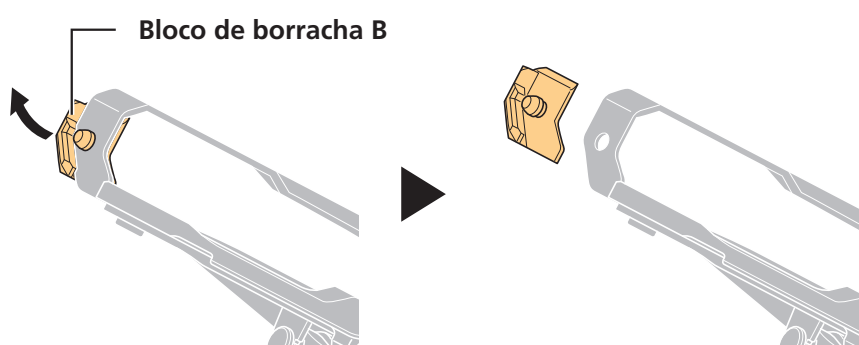
- Opere o manete uma vez depois de ajustar com o ajustador de cabo e verifique a abertura novamente.

MANUTENÇÃO

Substituindo o bloco de borracha B

Remoção

1. Retire e remova o bloco de borracha B do lado interno da guia da corrente.



Instalação

1. Alinhe a posição de instalação como mostra a ilustração e empurre o bloco de borracha B para instalá-lo.

Certifique-se de que a saliência do bloco de borracha B se encaixa com segurança na guia da corrente.

